



## Bidirectional Low Capacitance TVSarray

### DESCRIPTION

This USB50803C(-A) – USB50824C(-A) family of Transient Voltage Suppressor (TVS) arrays comes in an SO-8 package and can provide protection to 2 bidirectional data or interface lines. It is designed for use in applications where very low capacitance protection is required at the board level from voltage transients caused by electrostatic discharge (ESD) as defined in IEC 61000-4-2, electrical fast transients (EFT) per IEC 61000-4-4 and secondary effects of lightning. Using the schematic on the last page, pins 1 & 2 are tied together for the first protected line, and pins 7 & 8 are tied together to ground. The same would occur for a second protected line where pins 3 & 4 tied together and pins 5 & 6 tied together to the ground. These connections may be switched in polarity since the electrical features are the same in each anti-parallel (opposite facing) leg when the pins are tied together in this manner for bidirectional protection. The device with an “-A” suffix is opposite in polarity for each pin-to-pin leg (see [schematics](#)). This provides no functional difference for bidirectional TVS protection with the noted pins tied together as described above. But the difference is significant if each leg is being used separately for unidirectional applications.

These TVS arrays have a peak power rating of 500 watts for an 8/20  $\mu$ sec pulse. This array is suitable for protection of sensitive circuitry such as TTL, CMOS DRAM's, SRAM's, HCMOS, HSIC microprocessors, Universal Serial Bus (USB) and I/O transceivers.

**Important:** For the latest information, visit our website <http://www.microsemi.com>.

### FEATURES

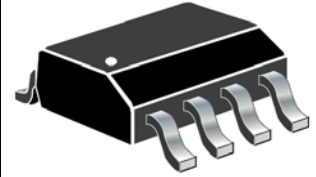
- Provides electrically isolated protection for up to 2 bidirectional lines.
- Surge protection per IEC 61000-4-2 and IEC 61000-4-4.
- UL 94V-0 flammability classification.
- Ultra low capacitance; 3 pF per line pair.
- Ultra low leakage current.
- RoHS compliant versions available.

### APPLICATIONS / BENEFITS

- EIA-RS485 data rates: 5 Mbs
- 10 Base T Ethernet.
- USB data rate: 900 Mbs


### MAXIMUM RATINGS

| Parameters/Test Conditions                                      | Symbol              | Value       | Unit        |
|---|---------------------|-------------|-------------|
| Junction and Storage Temperature                                | $T_J$ and $T_{STG}$ | -55 to +150 | $^{\circ}C$ |
| Peak Pulse Power @ 8/20 $\mu$ s (see <a href="#">figure 1</a> ) | $P_{PP}$            | 500         | W           |
| Impulse Repetition Rate   | df                  | < .01       | %           |
| Capacitance (f = 1 MHz) @ 0 V                                   | C                   | 3           | pF          |
| Solder Temperature @ 10 s                                       | $T_{SP}$            | 260         | $^{\circ}C$ |



### SO-8 Package

Also available:

**Unidirectional version**  
 [USB50803 – USB50824](#)

#### **MSC – Lawrence**

6 Lake Street,  
Lawrence, MA 01841  
Tel: 1-800-446-1158 or  
(978) 620-2600  
Fax: (978) 689-0803

#### **MSC – Ireland**

Gort Road Business Park,  
Ennis, Co. Clare, Ireland  
Tel: +353 (0) 65 6840044  
Fax: +353 (0) 65 6822298

**Website:**

[www.microsemi.com](http://www.microsemi.com)

**MECHANICAL and PACKAGING**

- CASE: Molded SO-8 surface mount.
- TERMINALS: Tin-lead or RoHS compliant annealed matte-tin plating.
- MARKING: Logo, device marking code (see electrical characteristics table), date code.
- POLARITY: Pin #1 marked by dot on top of package.
- TAPE & REEL option: Per EIA standard 481. Consult factory for quantities. Carrier tubes with a quantity of 95 pieces are standard.
- WEIGHT: Approximately 0.066 grams.
- See [Package Dimensions](#) on last page.

**PART NOMENCLATURE**

**SYMBOLS & DEFINITIONS**

| Symbol            | Definition   |
|-------------------|--|
| V <sub>WM</sub>   | Stand Off Voltage: Maximum dc voltage that can be applied over the operating temperature range. V <sub>wm</sub> must be selected to be equal or be greater than the operating voltage of the line to be protected. |
| V <sub>(BR)</sub> | Minimum Breakdown Voltage: The minimum voltage the device will exhibit at a specified current  |
| V <sub>C</sub>    | Clamping Voltage: Maximum clamping voltage across the TVS device when subjected to a given current at a pulse time of 20 μs.   |
| I <sub>D</sub>    | Standby Current: Leakage current at V <sub>WM</sub> .  |
| C                 | Capacitance: Capacitance of the TVS as defined @ 0 volts at a frequency of 1 MHz and stated in picofarads.   |

**ELECTRICAL CHARACTERISTICS**

| PART NUMBER | DEVICE MARKING* | STAND-OFF VOLTAGE<br>$V_{WM}$ | BREAKDOWN VOLTAGE<br>$V_{BR}$<br>@1 mA | CLAMPING VOLTAGE<br>$V_c$<br>@ 1 Amp<br>(Figure 2) | CLAMPING VOLTAGE<br>$V_c$<br>@ 5 Amp<br>(Figure 2) | STANDBY CURRENT<br>$I_D$<br>@ $V_{WM}$ | CAPACITANCE<br>(f = 1 MHz)<br>C<br>@ 0 V | TEMPERATURE COEFFICIENT<br>OF $V_{BR}$<br>$\alpha_{VBR}$ |
|-------------|-----------------|-------------------------------|--|--|--|--|--|--|
|             |                 | Volts                         | Volts                                  | Volts  | Volts  | $\mu A$                                | pF                                       | mV/°C  |
|             |                 | MAX                           | MIN                                    | MAX  | MAX  | MAX                                    | MAX                                      | MAX  |
| USB50803C   | 3C              | 3.3                           | 4                                      | 8  | 11   | 200                                    | 3  | -5   |
| USB50803C-A | U3CA            |                               |  |  |  |  |  |  |
| USB50805C   | 5C              | 5.0                           | 6.0                                    | 10.8   | 13   | 40                                     | 3  | 1  |
| USB50805C-A | U5CA            |                               |  |  |  |  |  |  |
| USB50812C   | 12C             | 12.0                          | 13.3                                   | 19   | 26   | 1                                      | 3  | 8  |
| USB50812C-A | U12CA           |                               |  |  |  |  |  |  |
| USB50815C   | 15C             | 15.0                          | 16.7                                   | 24   | 32   | 1                                      | 3  | 11   |
| USB50815C-A | U15CA           |                               |  |  |  |  |  |  |
| USB50824C   | 24C             | 24.0                          | 26.7                                   | 43   | 57   | 1                                      | 3  | 28   |
| USB50824C-A | U24CA           |                               |  |  |  |  |  |  |

\* Device marking will have an "e3" suffix added for the RoHS compliant option, e.g. U3CAe3, 5Ce3, U12CAe3, 15Ce3, and U24CAe3.

**NOTE:** Transient Voltage Suppressor (TVS) products are normally selected based on their standoff voltage  $V_{wm}$ . The selected voltage should be equal to or greater than the peak operating voltage of the circuit to be protected.

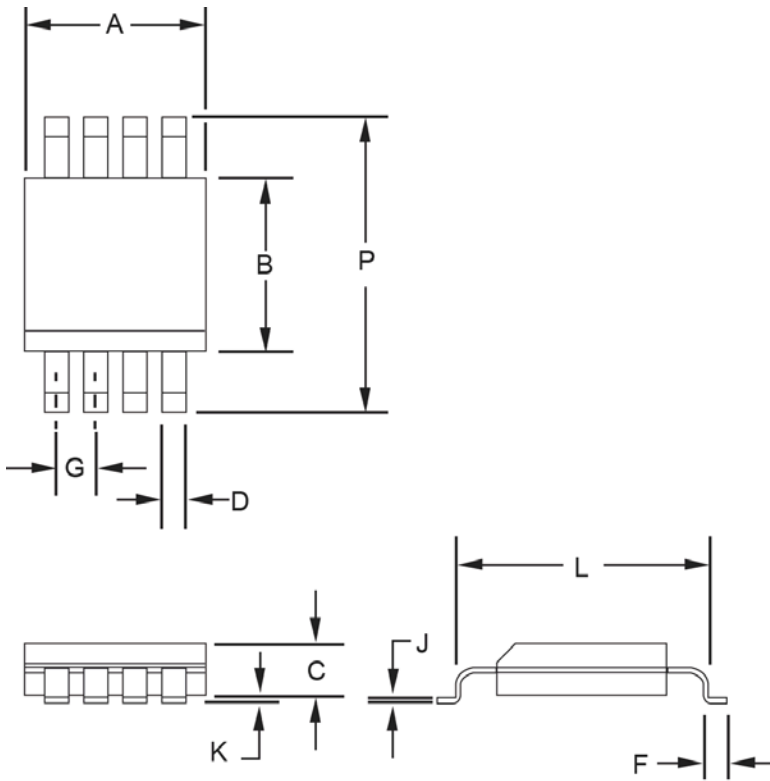
GRAPHS



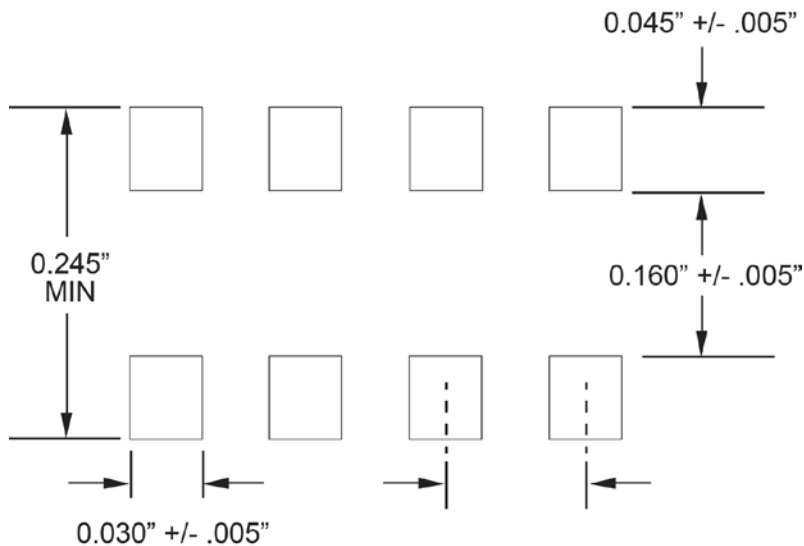
**FIGURE 1**  
Peak Pulse Power vs Pulse Time



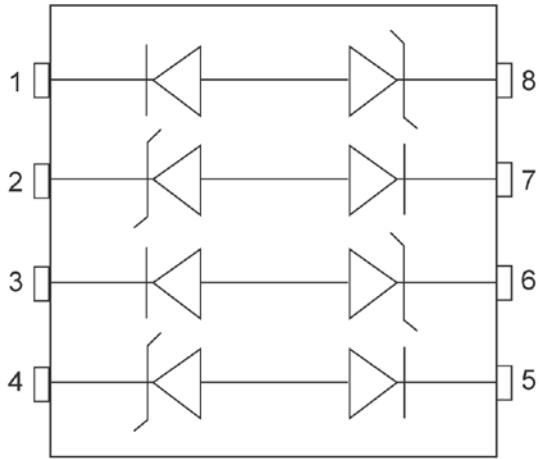
**FIGURE 2**  
Pulse Waveform

**PACKAGE DIMENSIONS**


| Ltr | Dimensions |       |             |      |
|-----|------------|-------|-------------|------|
|     | Inch       |       | Millimeters |      |
|     | Min        | Max   | Min         | Max  |
| A   | 0.188      | 0.197 | 4.77        | 5.00 |
| B   | 0.150      | 0.158 | 3.81        | 4.01 |
| C   | 0.053      | 0.069 | 1.35        | 1.75 |
| D   | 0.011      | 0.021 | 0.28        | 0.53 |
| F   | 0.0160     | 0.050 | .041        | 1.27 |
| G   | 0.050 BSC  |       | 1.27 BSC    |      |
| J   | 0.006      | 0.010 | 0.15        | 0.25 |
| K   | 0.004      | 0.008 | 0.10        | 0.20 |
| L   | 0.189      | 0.206 | 4.80        | 5.23 |
| P   | 0.228      | 0.244 | 5.79        | 6.19 |

**PAD LAYOUT**


**SCHEMATICS**



USB50803C thru USB50824C



USB50803C-A thru USB50824C-A

# Mouser Electronics

Authorized Distributor

Click to View Pricing, Inventory, Delivery & Lifecycle Information:

## Microchip:

[USB50805CE3/TR7](#) [USB50805C-Ae3/TR13](#) [USB50803C/TR13](#) [USB50812C-A/TR13](#) [USB50803Ce3/TR13](#)  
[USB50824Ce3/TR7](#) [USB50815/TR13](#) [USB50824C-Ae3/TR13](#) [USB50803C-A/TR7](#) [USB50805e3/TR7](#) [USB50815/TR7](#)  
[USB50812C-Ae3/TR13](#) [USB50824C-Ae3/TR7](#) [USB50805C-Ae3/TR7](#) [USB50805C-A/TR13](#) [USB50803C/TR7](#)  
[USB50824C/TR13](#) [USB50805Ce3/TR13](#) [USB50824Ce3/TR13](#) [USB50815Ce3/TR7](#) [USB50812C-Ae3/TR7](#)  
[USB50803C-A/TR13](#) [USB50803e3/TR7](#) [USB50812Ce3/TR7](#) [USB50803e3/TR13](#) [USB50803/TR7](#) [USB50824C-A/TR7](#)  
[USB50805e3/TR13](#) [USB50805C-A/TR7](#) [USB50812Ce3/TR13](#) [USB50803C-Ae3/TR7](#) [USB50803/TR13](#)  
[USB50815C-Ae3/TR7](#) [USB50815C-A/TR7](#) [USB50812C/TR7](#) [USB50824C/TR7](#) [USB50805C/TR13](#) [USB50815C-](#)  
[Ae3/TR13](#) [USB50812C/TR13](#) [USB50824C-A/TR13](#) [USB50805/TR7](#) [USB50815e3/TR7](#) [USB50815C/TR13](#)  
[USB50815C-A/TR13](#) [USB50824e3/TR13](#) [USB50812/TR7](#) [USB50812e3/TR7](#) [USB50812C-A/TR7](#)  
[USB50815Ce3/TR13](#) [USB50815C/TR7](#) [USB50803C-Ae3/TR13](#) [USB50815e3/TR13](#) [USB50824/TR7](#)  
[USB50824e3/TR7](#) [USB50805/TR13](#) [USB50805C/TR7](#) [USB50803Ce3/TR7](#) [USB50812e3/TR13](#)

Компания «Океан Электроники» предлагает заключение долгосрочных отношений при поставках импортных электронных компонентов на взаимовыгодных условиях!

Наши преимущества:

- Поставка оригинальных импортных электронных компонентов напрямую с производств Америки, Европы и Азии, а так же с крупнейших складов мира;
- Широкая линейка поставок активных и пассивных импортных электронных компонентов (более 30 млн. наименований);
- Поставка сложных, дефицитных, либо снятых с производства позиций;
- Оперативные сроки поставки под заказ (от 5 рабочих дней);
- Экспресс доставка в любую точку России;
- Помощь Конструкторского Отдела и консультации квалифицированных инженеров;
- Техническая поддержка проекта, помощь в подборе аналогов, поставка прототипов;
- Поставка электронных компонентов под контролем ВП;
- Система менеджмента качества сертифицирована по Международному стандарту ISO 9001;
- При необходимости вся продукция военного и аэрокосмического назначения проходит испытания и сертификацию в лаборатории (по согласованию с заказчиком);
- Поставка специализированных компонентов военного и аэрокосмического уровня качества (Xilinx, Altera, Analog Devices, Intersil, Interpoint, Microsemi, Actel, Aeroflex, Peregrine, VPT, Syfer, Eurofarad, Texas Instruments, MS Kennedy, Miteq, Cobham, E2V, MA-COM, Hittite, Mini-Circuits, General Dynamics и др.);

Компания «Океан Электроники» является официальным дистрибьютором и эксклюзивным представителем в России одного из крупнейших производителей разъемов военного и аэрокосмического назначения «JONHON», а так же официальным дистрибьютором и эксклюзивным представителем в России производителя высокотехнологичных и надежных решений для передачи СВЧ сигналов «FORSTAR».



## JONHON

«JONHON» (основан в 1970 г.)

Разъемы специального, военного и аэрокосмического назначения:

(Применяются в военной, авиационной, аэрокосмической, морской, железнодорожной, горно- и нефтедобывающей отраслях промышленности)

«FORSTAR» (основан в 1998 г.)

ВЧ соединители, коаксиальные кабели,  
кабельные сборки и микроволновые компоненты:

(Применяются в телекоммуникациях гражданского и специального назначения, в средствах связи, РЛС, а так же военной, авиационной и аэрокосмической отраслях промышленности).



Телефон: 8 (812) 309-75-97 (многоканальный)

Факс: 8 (812) 320-03-32

Электронная почта: [ocean@oceanchips.ru](mailto:ocean@oceanchips.ru)

Web: <http://oceanchips.ru/>

Адрес: 198099, г. Санкт-Петербург, ул. Калинина, д. 2, корп. 4, лит. А