

THIS DRAWING IS UNPUBLISHED
VERTRAULICHE UNVERÖFFENTLICHTE ZEICHNUNG

RELEASED FOR PUBLICATION
FREI FUER VERÖFFENTLICHUNG
1997

MATED WITH
PASSEND ZU
HN.2D.108

LOC AI
DIST -

REVISIONS
ÄNDERUNGEN

© COPYRIGHT 1997

BY AMP INCORPORATED. ALL RIGHTS RESERVED.
ALLE RECHTE VORBEHALTEN

PROJEKT NR.: -

P A5

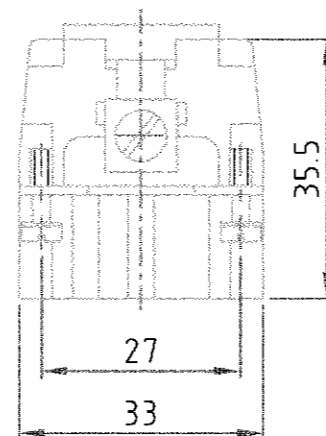
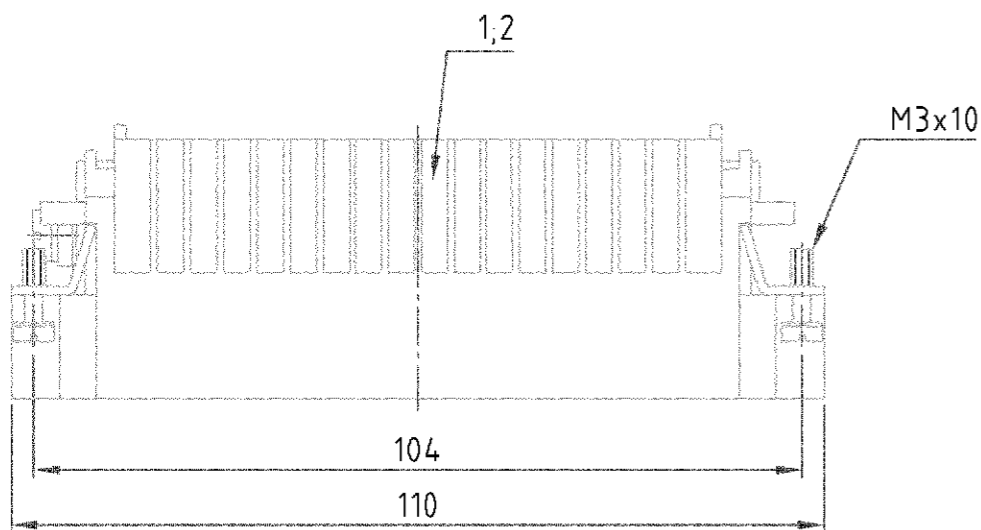
LTR

PN 0-1 ist OBSOLETE und 0-2 ers. durch 2-3 EGD0-0477-03 u. -0478-03

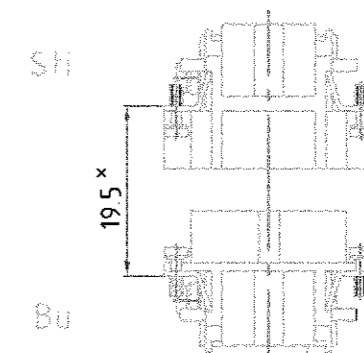
DATE 29.06.01

DWN SR

APVD SM



Montagehinweis



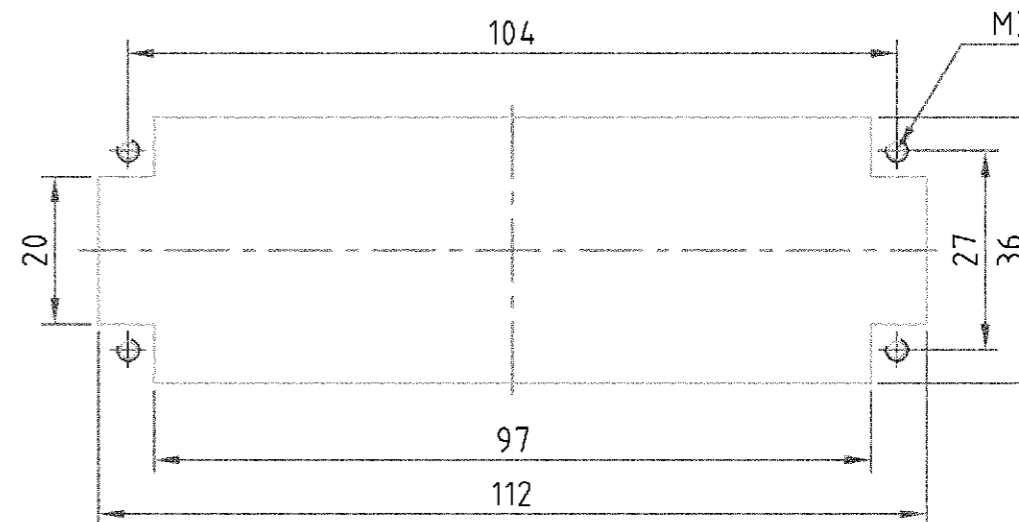
× Abstand für sichere Kontakt-gabe max: 21 mm

Montageausschnitt

Panel cut-out for contact insert

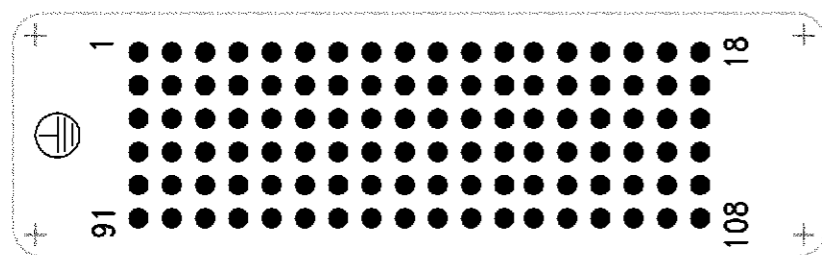
bei Verwendung ohne Gehäuse

when used without housing



Kontaktanordnung
Contact arrangement

Ansicht Anschlußseite
view from termination side



Notes,

① Material: insert, PC

② Finish: contact: Ag, Au

Bemerkungen,

① Material: Einsatz: PC

② Oberfläche: Kontakte: Ag, Au

SUPERSEDED by 2-3

OBSOLETE

HN.D.108.S.H.C.S.O

HN.2D.108.S.H.C.ZES

HN.2D.108.S.H.C

ORDERING TEXT / BESTELLTEXT

Stifteinsatz HN.2D.108

1 1 Stifteinsatz HN.2D.108

DESCRIPTION / BEWENNUNG

①

①

MATERIAL

dunkelgrau

dunkelgrau

COLOR / FARBE

2

1

ITEM NO POS.

mit zwei Erdschrauben

-

REMARKS / BEMERKUNGEN

THIS DRAWING IS A CONTROLLED DOCUMENT FOR AMP INCORPORATED
IT IS SUBJECT TO CHANGE AND THE CONTROLLING ENGINEERING
ORGANIZATION SHOULD BE CONTACTED FOR THE LATEST REVISION
DESSES ZEICHNUNGSSTANDORT WIRD DURCH AMP DEZENTRALISIERTE KONTROLLE
ÄNDERUNGEN, DIE DEM TECHNISCHEN FORTSCHRITT DIENEN, SIND VORBEHALTEN.
DEN JEMEN S LETZTQUARTIEREN ÄNDERUNGSSTAND ERFRAGEN SIE AUF ANFRAGE

DIMENSIONS:
DIMENSIONEN:
mm

TOLERANCES UNLESS
OTHERWISE SPECIFIED:
ALLGEMEINTOLERANZEN

ISO 8015
ISO 2768 - M H - E
DIN 16901 - 14 0

0 PLC -
1 PLC -
2 PLC -
3 PLC -

ANGLES / WINKEL -
FINISH / OBERFLÄCHE / FARBE

DWN Schneider 04.03.1999
CHK Schweiger 04.03.1999

APVD -
NAME
PRODUCT SPEC
108-74002
APPLICATION SPEC
114-74000

WEIGHT
GEWICHT 84 g

CUSTOMER DRAWING

AMP HTS Elektrotechnik
53819 Neunkirchen, Germany

Pin insert HN.2D.108
Stifteinsatz HN.2D.108

SIZE A3 CAGE CODE 00779 DRAWING NO ZEICHNUNGS-NR. G-1103216 RESTRICTED TO NUR FUER -

MASSSTAB 1:1 BLATT 1 OF VON 1 REV A5

Компания «Океан Электроники» предлагает заключение долгосрочных отношений при поставках импортных электронных компонентов на взаимовыгодных условиях!

Наши преимущества:

- Поставка оригинальных импортных электронных компонентов напрямую с производств Америки, Европы и Азии, а так же с крупнейших складов мира;
- Широкая линейка поставок активных и пассивных импортных электронных компонентов (более 30 млн. наименований);
- Поставка сложных, дефицитных, либо снятых с производства позиций;
- Оперативные сроки поставки под заказ (от 5 рабочих дней);
- Экспресс доставка в любую точку России;
- Помощь Конструкторского Отдела и консультации квалифицированных инженеров;
- Техническая поддержка проекта, помощь в подборе аналогов, поставка прототипов;
- Поставка электронных компонентов под контролем ВП;
- Система менеджмента качества сертифицирована по Международному стандарту ISO 9001;
- При необходимости вся продукция военного и аэрокосмического назначения проходит испытания и сертификацию в лаборатории (по согласованию с заказчиком);
- Поставка специализированных компонентов военного и аэрокосмического уровня качества (Xilinx, Altera, Analog Devices, Intersil, Interpoint, Microsemi, Actel, Aeroflex, Peregrine, VPT, Syfer, Eurofarad, Texas Instruments, MS Kennedy, Miteq, Cobham, E2V, MA-COM, Hittite, Mini-Circuits, General Dynamics и др.);

Компания «Океан Электроники» является официальным дистрибьютором и эксклюзивным представителем в России одного из крупнейших производителей разъемов военного и аэрокосмического назначения «**JONHON**», а так же официальным дистрибьютором и эксклюзивным представителем в России производителя высокотехнологичных и надежных решений для передачи СВЧ сигналов «**FORSTAR**».



JONHON

«**JONHON**» (основан в 1970 г.)

Разъемы специального, военного и аэрокосмического назначения:

(Применяются в военной, авиационной, аэрокосмической, морской, железнодорожной, горно- и нефтедобывающей отраслях промышленности)

«**FORSTAR**» (основан в 1998 г.)

ВЧ соединители, коаксиальные кабели,
кабельные сборки и микроволновые компоненты:

(Применяются в телекоммуникациях гражданского и специального назначения, в средствах связи, РЛС, а так же военной, авиационной и аэрокосмической отраслях промышленности).



Телефон: 8 (812) 309-75-97 (многоканальный)

Факс: 8 (812) 320-03-32

Электронная почта: ocean@oceanchips.ru

Web: <http://oceanchips.ru/>

Адрес: 198099, г. Санкт-Петербург, ул. Калинина, д. 2, корп. 4, лит. А