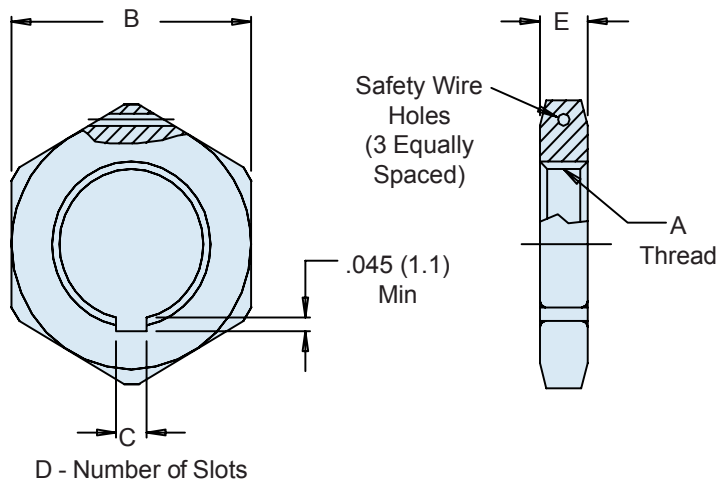




MS3186 Jam Nut



| | | |
|---|--|-----------------|
| Basic Part Number | Material A = Aluminum S = Steel C = CRES | Dash No. |
| MS3186 | A | 113 B |
| Finish | | |
| A = Black Anodize B = Black Cadmium over Corrosion Resistant Steel C = Clear Cadmium E = Electrodeposited Nickel N = Electroless Nickel (Space Use Only) P = Passivated W = 1,000 Hour Cadmium Olive Drab over Electroless Nickel | | |

TABLE I: Reference for Connector Shell Size

| Dash No. | AS50151 | MIL-DTL-26482 | MIL-DTL-26500 | MIL-DTL-83723 I | MIL-DTL-83723 III | MIL-DTL-38999 I | MIL-DTL-38999 II | MIL-DTL-28840 | MIL-DTL-27599 |
|----------|-----------|---------------|---------------|-----------------|-------------------|-----------------|------------------|---------------|---------------|
| 101 | 8S | -- | -- | -- | -- | -- | -- | -- | -- |
| 102 | -- | 8 | -- | 8 | -- | -- | -- | -- | -- |
| 103 | 10S, 10SL | -- | -- | -- | -- | -- | -- | -- | -- |
| 104 | -- | -- | 8 | -- | -- | -- | -- | -- | -- |
| 105 | -- | -- | -- | -- | 8 | -- | -- | -- | -- |
| 106 | -- | 10 | -- | 10 | -- | 9 | -- | -- | 9 |
| 107 | 12S, 12 | -- | 10 | -- | 10 | -- | -- | -- | -- |
| 108 | -- | -- | -- | -- | -- | 11 | -- | -- | 11 |
| 109 | 14S, 14 | 12 | -- | 12 | -- | -- | 8 | 11 | 8 |
| 110 | -- | -- | 12 | -- | 12 | -- | -- | -- | -- |
| 111 | 16S, 16 | 14 | 14 | 14 | 14 | 13 | 10 | 13 | 10, 13 |
| 112 | -- | -- | 16 | -- | 16 Bay | -- | -- | -- | -- |
| 113 | 18 | 16 | -- | 16 | 16 Thd | 15 | 12 | -- | 12, 15 |
| 114 | -- | -- | -- | -- | -- | -- | -- | 15 | -- |
| 115 | -- | -- | 18 | -- | -- | -- | -- | -- | 14, 17 |
| 116 | 20 | 18 | -- | 18 | 18 | 17 | 14 | 17 | -- |
| 117 | 22 | 20 | 20 | 20 | 20 | 19 | 16 | -- | 16, 19 |
| 118 | -- | -- | -- | -- | -- | -- | -- | 19 | -- |
| 119 | -- | -- | 22 | -- | -- | -- | -- | -- | -- |
| 120 | 24 | 22 | -- | 22 | 22 | 21 | 18 | -- | 18, 21 |
| 121 | -- | 24 | 24 | 24 | 24 | 23 | 20 | 23 | 20, 23 |
| 122 | 28 | -- | -- | -- | -- | 25 | 22 | 25 | 22, 25 |
| 123 | -- | -- | -- | -- | -- | -- | 24 | -- | 24 |
| 124 | -- | -- | -- | -- | -- | -- | -- | 29 | -- |
| 125 | 32 | -- | -- | -- | -- | -- | -- | -- | -- |
| 126 | -- | -- | -- | -- | -- | -- | -- | 33 | -- |
| 127 | 36 | -- | -- | -- | -- | -- | -- | -- | -- |
| 128 | 40 | -- | -- | -- | -- | -- | -- | -- | -- |
| 129 | 44 | -- | -- | -- | -- | -- | -- | -- | -- |
| 130 | 48 | -- | -- | -- | -- | -- | -- | -- | -- |

TABLE I: Reference for Connector Shell Size

| Dash No. | A Thread | B | | C | | D Min. No. of Slots | Ø E | |
|----------|---------------------|-------|--------|------|-------|---------------------|-------|-------|
| | | ±.017 | (.4) | Max | | | ±.017 | (.4) |
| 101 | .500 -28 UNEF-2B | .687 | (17.4) | None | | None | .125 | (3.2) |
| 102 | .5625 - 24 UNEF-2B | .750 | (19.1) | .135 | (3.4) | 2 | .125 | (3.2) |
| 103 | .625 - 24 UNEF-2B | .812 | (20.6) | None | | None | .125 | (3.2) |
| 104 | .625 - 20 UN-2B | .812 | (20.6) | .135 | (3.4) | 2 | .125 | (3.2) |
| 105 | .625 - 20 UN-2B | .812 | (20.6) | None | | None | .125 | (3.2) |
| 106 | .6875 - 24 UNEF-2B | .875 | (22.2) | .135 | (3.4) | 1 | .125 | (3.2) |
| 107 | .750 - 20 UNEF-2B | .937 | (23.8) | None | | None | .125 | (3.2) |
| 108 | .8125 - 20 UNEF-2B | 1.000 | (25.4) | .135 | (3.4) | 1 | .125 | (3.2) |
| 109 | .875 - 20 UNEF-2B | 1.062 | (27.0) | .135 | (3.4) | 1 | .125 | (3.2) |
| 110 | .9375 - 20 UNEF-2B | 1.123 | (28.5) | None | | None | .125 | (3.2) |
| 111 | 1.000 - 20 UNEF-2B | 1.188 | (30.2) | .135 | (3.4) | 1 | .125 | (3.2) |
| 112 | 1.125 - 20 UN-2B | 1.312 | (33.3) | .135 | (3.4) | 1 | .125 | (3.2) |
| 113 | 1.125 - 18 UNEF-2B | 1.312 | (33.3) | .135 | (3.4) | 1 | .125 | (3.2) |
| 114 | 1.1875 - 18 UNEF-2B | 1.375 | (34.9) | None | | None | .125 | (3.2) |
| 115 | 1.250 - 20 UN-2B | 1.438 | (36.5) | None | | None | .125 | (3.2) |
| 116 | 1.250 - 18 UNEF-2B | 1.438 | (36.5) | .135 | (3.4) | 1 | .125 | (3.2) |
| 117 | 1.375 - 18 UNEF-2B | 1.562 | (39.7) | .192 | (4.9) | 1 | .125 | (3.2) |
| 118 | 1.4375 - 18 UNEF-2B | 1.625 | (41.3) | None | | None | .125 | (3.2) |
| 119 | 1.500 - 20 UN-2B | 1.688 | (42.9) | None | | None | .125 | (3.2) |
| 120 | 1.500 - 18 UNEF-2B | 1.688 | (42.9) | .192 | (4.9) | 1 | .125 | (3.2) |
| 121 | 1.625 - 18 UNEF-2B | 1.812 | (46.0) | .192 | (4.9) | 1 | .125 | (3.2) |
| 122 | 1.750 - 18 UNS-2B | 2.000 | (50.8) | .192 | (4.9) | 1 | .125 | (3.2) |
| 123 | 1.875 - 16 UN-2B | 2.125 | (54.0) | None | | None | .125 | (3.2) |
| 124 | 1.9375 - 16 UN-2B | 2.187 | (55.5) | None | | None | .189 | (4.8) |
| 125 | 2.000 - 18 UNS-2B | 2.250 | (57.2) | None | | None | .189 | (4.8) |
| 126 | 2.125 - 16 UN-2B | 2.375 | (60.3) | None | | None | .189 | (4.8) |
| 127 | 2.250 - 16 UN-2B | 2.500 | (63.5) | None | | None | .189 | (4.8) |
| 128 | 2.500 - 16 UN-2B | 2.750 | (69.9) | None | | None | .189 | (4.8) |
| 129 | 2.750 - 16 UN-2B | 3.000 | (76.2) | None | | None | .189 | (4.8) |
| 130 | 3.000 - 16 UN-2B | 3.250 | (82.6) | None | | None | .189 | (4.8) |

APPLICATION NOTES

1. Assembly identified with manufacturer's name and part number, space permitting.
2. For complete dimensions, see the applicable Military Specification.
3. Metric dimensions (mm) are in parentheses.

Компания «Океан Электроники» предлагает заключение долгосрочных отношений при поставках импортных электронных компонентов на взаимовыгодных условиях!

Наши преимущества:

- Поставка оригинальных импортных электронных компонентов напрямую с производств Америки, Европы и Азии, а так же с крупнейших складов мира;
- Широкая линейка поставок активных и пассивных импортных электронных компонентов (более 30 млн. наименований);
- Поставка сложных, дефицитных, либо снятых с производства позиций;
- Оперативные сроки поставки под заказ (от 5 рабочих дней);
- Экспресс доставка в любую точку России;
- Помощь Конструкторского Отдела и консультации квалифицированных инженеров;
- Техническая поддержка проекта, помощь в подборе аналогов, поставка прототипов;
- Поставка электронных компонентов под контролем ВП;
- Система менеджмента качества сертифицирована по Международному стандарту ISO 9001;
- При необходимости вся продукция военного и аэрокосмического назначения проходит испытания и сертификацию в лаборатории (по согласованию с заказчиком);
- Поставка специализированных компонентов военного и аэрокосмического уровня качества (Xilinx, Altera, Analog Devices, Intersil, Interpoint, Microsemi, Actel, Aeroflex, Peregrine, VPT, Syfer, Eurofarad, Texas Instruments, MS Kennedy, Miteq, Cobham, E2V, MA-COM, Hittite, Mini-Circuits, General Dynamics и др.);

Компания «Океан Электроники» является официальным дистрибьютором и эксклюзивным представителем в России одного из крупнейших производителей разъемов военного и аэрокосмического назначения «JONHON», а так же официальным дистрибьютором и эксклюзивным представителем в России производителя высокотехнологичных и надежных решений для передачи СВЧ сигналов «FORSTAR».



JONHON

«JONHON» (основан в 1970 г.)

Разъемы специального, военного и аэрокосмического назначения:

(Применяются в военной, авиационной, аэрокосмической, морской, железнодорожной, горно- и нефтедобывающей отраслях промышленности)

«FORSTAR» (основан в 1998 г.)

ВЧ соединители, коаксиальные кабели,
кабельные сборки и микроволновые компоненты:

(Применяются в телекоммуникациях гражданского и специального назначения, в средствах связи, РЛС, а так же военной, авиационной и аэрокосмической отраслях промышленности).



Телефон: 8 (812) 309-75-97 (многоканальный)

Факс: 8 (812) 320-03-32

Электронная почта: ocean@oceanchips.ru

Web: <http://oceanchips.ru/>

Адрес: 198099, г. Санкт-Петербург, ул. Калинина, д. 2, корп. 4, лит. А