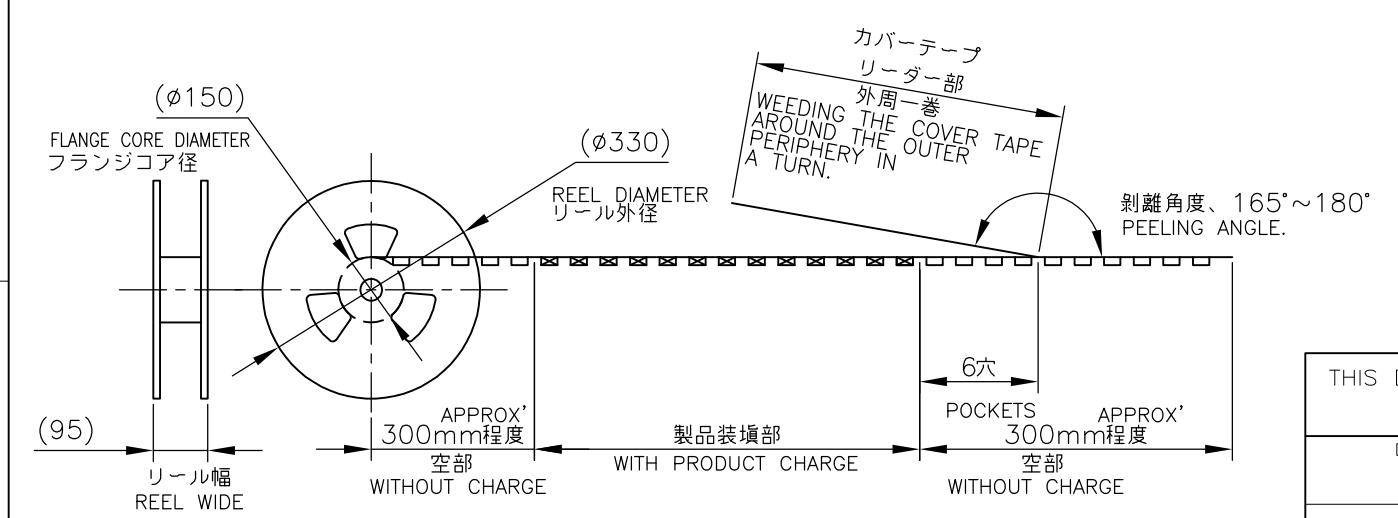
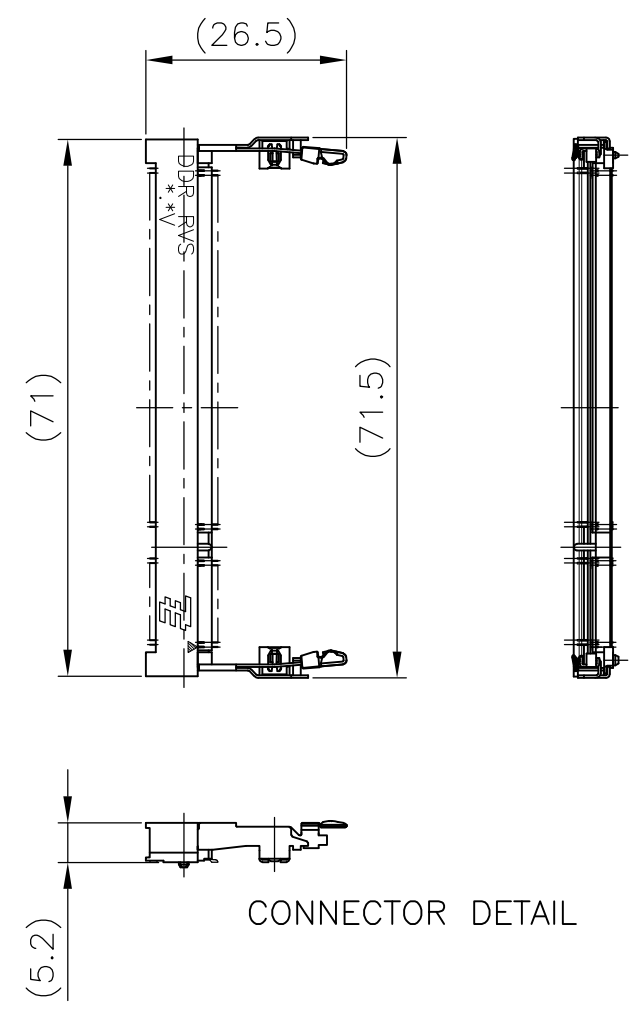
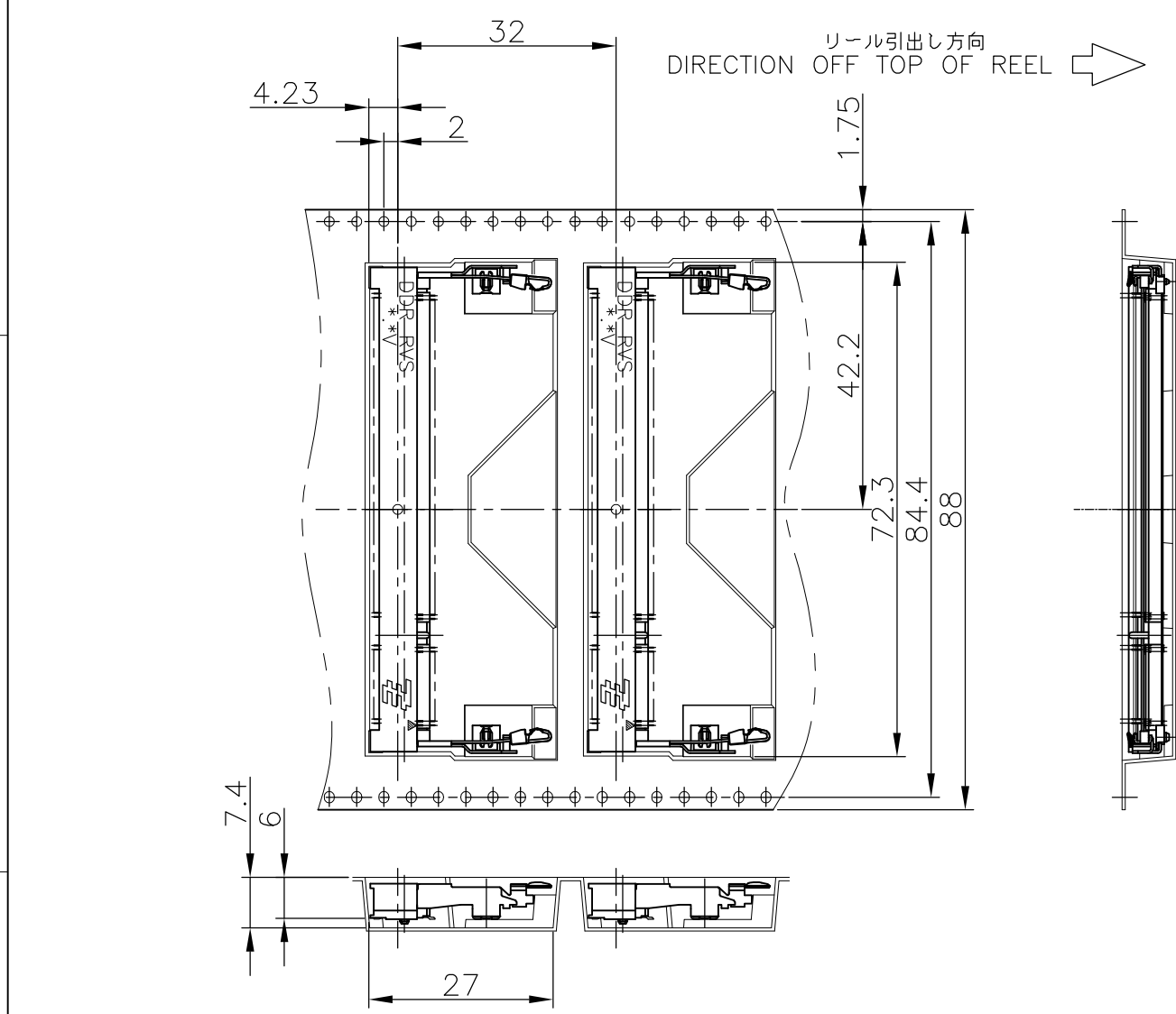


THIS DRAWING IS UNPUBLISHED. RELEASED FOR PUBLICATION DEC ,2001.
 © COPYRIGHT 2001 By - ALL RIGHTS RESERVED.

| LOC | DIST | REVISIONS | | | | | |
|-----|------|-----------|-----|---------------------------|---------|-----|------|
| J | | P | LTR | DESCRIPTION | DATE | DWN | APVD |
| | | | D2 | REVISED PER ECO-11-005033 | 11MAR11 | RK | HMR |



鉛フリー
LEAD FREE

| | | | |
|---------------------|------------|---------------|-----------|
| 1.8V (DDR2) | 150EA/REEL | 1565712-4 | 1565918-4 |
| 2.5V (DDR1) | 150EA/REEL | 1565712-3 | 1565918-1 |
| POWER SUPPLY (TYPE) | QTY | CONNECTOR P/N | P/N |

THIS DRAWING IS A CONTROLLED DOCUMENT.

| | | | | | | | |
|----------------------------|---|--------------------------|--|------------------|-----------------|-----------------|-----------|
| DIMENSIONS: 単位: 耗 mm | TOLERANCES UNLESS OTHERWISE SPECIFIED: 一般公差 | DWN B.WONG 20JUL10 | TE Connectivity EMBOSS ASSEMBLY DDR1 & DDR2 SODIMM SOCKET 200P STANDARD PROFILE REVERSE TYPE | | | | |
| | 0 PLC ± 0.3 | CHK C.WANG 20JUL10 | | | | | |
| | 1 PLC ± 0.3 | APVD S.YAO 20JUL10 | | | | | |
| | 2 PLC ± 0.3 | NAME 名称 | | | | | |
| 3 PLC ± 0.3 | PRODUCT SPEC 製品規格 108-5701 | SIZE | CAGE CODE | DRAWING NO 番号 | RESTRICTED TO | | |
| 4 PLC ± 0.3 | FINISH 仕上 | WEIGHT | A3 | 00779 | C-1565918 | | |
| MATERIAL 材料 | | | CUSTOMER DRAWING | | SCALE 尺度 1:1 | SHEET 1 OF 1 | REV D2 |

Компания «Океан Электроники» предлагает заключение долгосрочных отношений при поставках импортных электронных компонентов на взаимовыгодных условиях!

Наши преимущества:

- Поставка оригинальных импортных электронных компонентов напрямую с производств Америки, Европы и Азии, а так же с крупнейших складов мира;
- Широкая линейка поставок активных и пассивных импортных электронных компонентов (более 30 млн. наименований);
- Поставка сложных, дефицитных, либо снятых с производства позиций;
- Оперативные сроки поставки под заказ (от 5 рабочих дней);
- Экспресс доставка в любую точку России;
- Помощь Конструкторского Отдела и консультации квалифицированных инженеров;
- Техническая поддержка проекта, помощь в подборе аналогов, поставка прототипов;
- Поставка электронных компонентов под контролем ВП;
- Система менеджмента качества сертифицирована по Международному стандарту ISO 9001;
- При необходимости вся продукция военного и аэрокосмического назначения проходит испытания и сертификацию в лаборатории (по согласованию с заказчиком);
- Поставка специализированных компонентов военного и аэрокосмического уровня качества (Xilinx, Altera, Analog Devices, Intersil, Interpoint, Microsemi, Actel, Aeroflex, Peregrine, VPT, Syfer, Eurofarad, Texas Instruments, MS Kennedy, Miteq, Cobham, E2V, MA-COM, Hittite, Mini-Circuits, General Dynamics и др.);

Компания «Океан Электроники» является официальным дистрибьютором и эксклюзивным представителем в России одного из крупнейших производителей разъемов военного и аэрокосмического назначения «JONHON», а так же официальным дистрибьютором и эксклюзивным представителем в России производителя высокотехнологичных и надежных решений для передачи СВЧ сигналов «FORSTAR».



JONHON

«JONHON» (основан в 1970 г.)

Разъемы специального, военного и аэрокосмического назначения:

(Применяются в военной, авиационной, аэрокосмической, морской, железнодорожной, горно- и нефтедобывающей отраслях промышленности)

«FORSTAR» (основан в 1998 г.)

ВЧ соединители, коаксиальные кабели, кабельные сборки и микроволновые компоненты:

(Применяются в телекоммуникациях гражданского и специального назначения, в средствах связи, РЛС, а так же военной, авиационной и аэрокосмической отраслях промышленности).



Телефон: 8 (812) 309-75-97 (многоканальный)

Факс: 8 (812) 320-03-32

Электронная почта: ocean@oceanchips.ru

Web: <http://oceanchips.ru/>

Адрес: 198099, г. Санкт-Петербург, ул. Калинина, д. 2, корп. 4, лит. А