

THIS DRAWING IS UNPUBLISHED.

RELEASED FOR PUBLICATION

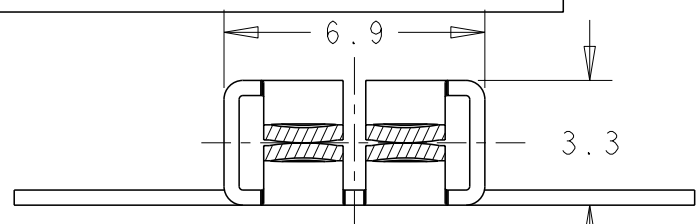
© COPYRIGHT - BY -

ALL RIGHTS RESERVED.

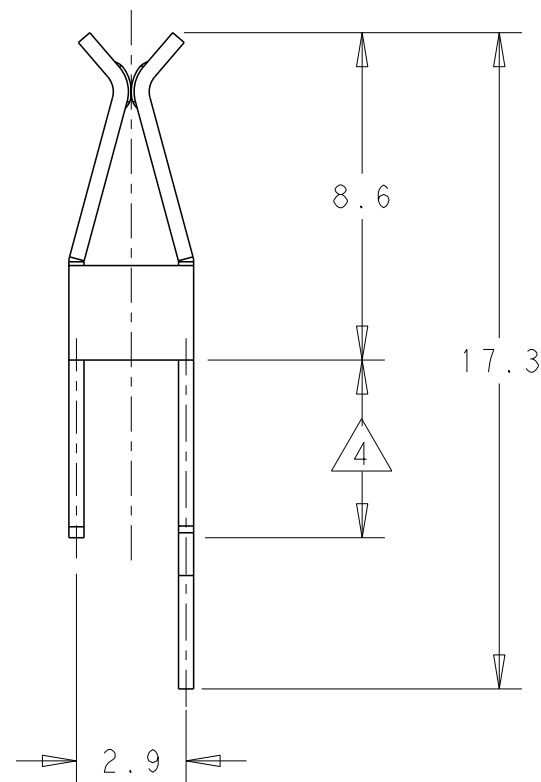
REVISIONS

P	LTR	DESCRIPTION	DATE	DWN	APVD
	D1	E-17-018108	12DEC2017	SCK	MN
	D	ECR 14-000746	17APR2014	JCB	RS
	C	EH-0178-97	20FEB1997	JvL	RotB
	B	EH-1388-95	14NOV1995	JvL	RotB

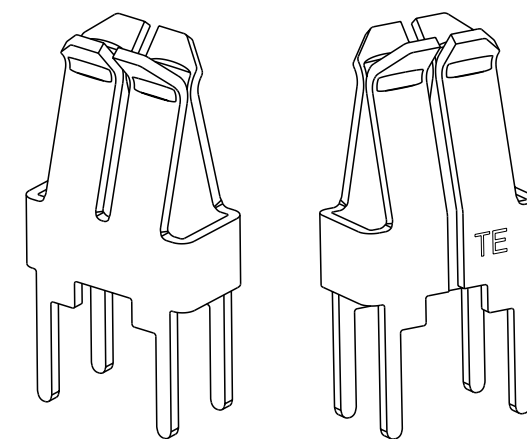
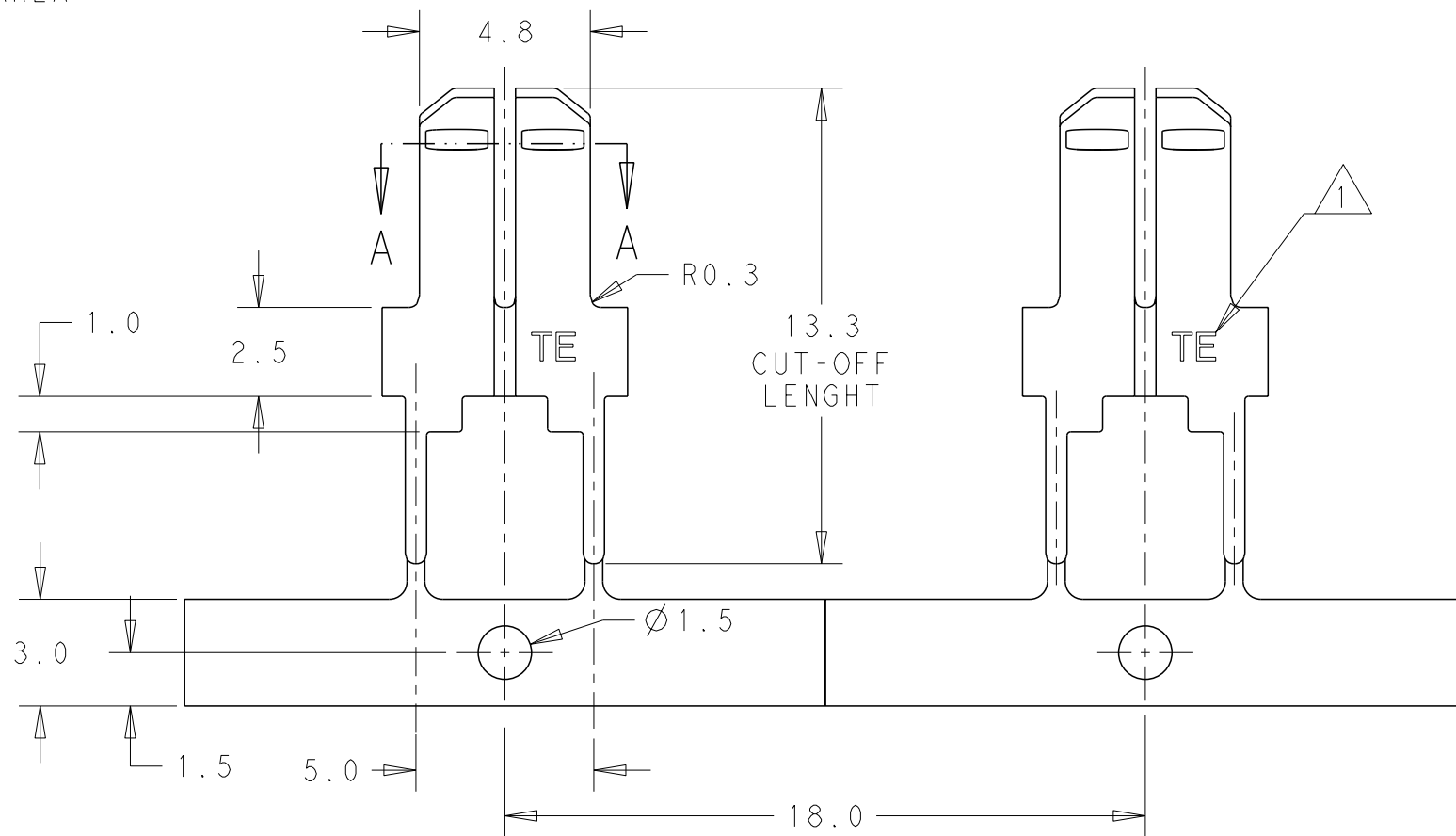
- 1 TE TRADE MARK
- 2 PRETINNED 2 μm MIN. ALL OVER
- 3 LOOSE PIECE VERSION
- 4 POSTTINNED 3 μm MIN. IN THIS AREA



SECTION A-A  
SCALE 5:1



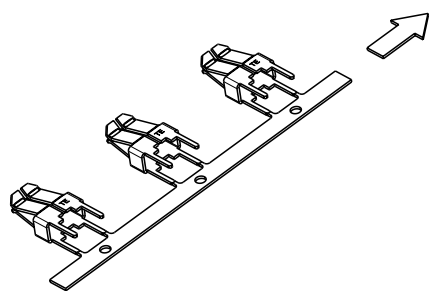
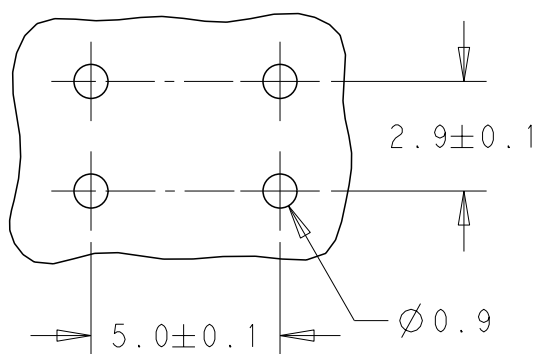
P.C.B. LAYOUT



SCALE 4:1

DIRECTION OFF TOP OF REEL

TINPLATED	PHOSPHORBRONZE	1-188865-3	3	G
TINPLATED 2 4	PHOSPHORBRONZE	188685-3		G
PRETINNED	PHOSPHORBRONZE	1-188685-2	3	G
PRETINNED 2	PHOSPHORBRONZE	188685-2		G
FINISH	MATERIAL	PN		REV



THIS DRAWING IS A CONTROLLED DOCUMENT.

DIMENSIONS: mm	TOLERANCES UNLESS OTHERWISE SPECIFIED:	DWN J. CARRETERO 15-May-14	TE Connectivity NAME STANDARD TIMER CONTACT FOR P.C.B. APPLICATION
	0 PLC ±- 1 PLC ±0.3 2 PLC ±0.01 3 PLC ±0.001 4 PLC ±0.0001 ANGLES ±-	CHK X. PARERAS 15-May-14	
		APVD R. SOLE 15-May-14	
MATERIAL SEE TABLE	FINISH SEE TABLE	PRODUCT SPEC -	
		APPLICATION SPEC -	CAGE CODE C-188685
		WEIGHT -	RESTRICTED TO -
		CUSTOMER DRAWING	SCALE 5:1 SHEET 1 OF 1 REV D1

Компания «Океан Электроники» предлагает заключение долгосрочных отношений при поставках импортных электронных компонентов на взаимовыгодных условиях!

Наши преимущества:

- Поставка оригинальных импортных электронных компонентов напрямую с производств Америки, Европы и Азии, а так же с крупнейших складов мира;
- Широкая линейка поставок активных и пассивных импортных электронных компонентов (более 30 млн. наименований);
- Поставка сложных, дефицитных, либо снятых с производства позиций;
- Оперативные сроки поставки под заказ (от 5 рабочих дней);
- Экспресс доставка в любую точку России;
- Помощь Конструкторского Отдела и консультации квалифицированных инженеров;
- Техническая поддержка проекта, помощь в подборе аналогов, поставка прототипов;
- Поставка электронных компонентов под контролем ВП;
- Система менеджмента качества сертифицирована по Международному стандарту ISO 9001;
- При необходимости вся продукция военного и аэрокосмического назначения проходит испытания и сертификацию в лаборатории (по согласованию с заказчиком);
- Поставка специализированных компонентов военного и аэрокосмического уровня качества (Xilinx, Altera, Analog Devices, Intersil, Interpoint, Microsemi, Actel, Aeroflex, Peregrine, VPT, Syfer, Eurofarad, Texas Instruments, MS Kennedy, Miteq, Cobham, E2V, MA-COM, Hittite, Mini-Circuits, General Dynamics и др.);

Компания «Океан Электроники» является официальным дистрибьютором и эксклюзивным представителем в России одного из крупнейших производителей разъемов военного и аэрокосмического назначения «**JONHON**», а так же официальным дистрибьютором и эксклюзивным представителем в России производителя высокотехнологичных и надежных решений для передачи СВЧ сигналов «**FORSTAR**».



## JONHON

«**JONHON**» (основан в 1970 г.)

Разъемы специального, военного и аэрокосмического назначения:

(Применяются в военной, авиационной, аэрокосмической, морской, железнодорожной, горно- и нефтедобывающей отраслях промышленности)

«**FORSTAR**» (основан в 1998 г.)

ВЧ соединители, коаксиальные кабели, кабельные сборки и микроволновые компоненты:

(Применяются в телекоммуникациях гражданского и специального назначения, в средствах связи, РЛС, а так же военной, авиационной и аэрокосмической отраслях промышленности).



Телефон: 8 (812) 309-75-97 (многоканальный)

Факс: 8 (812) 320-03-32

Электронная почта: [ocean@oceanchips.ru](mailto:ocean@oceanchips.ru)

Web: <http://oceanchips.ru/>

Адрес: 198099, г. Санкт-Петербург, ул. Калинина, д. 2, корп. 4, лит. А