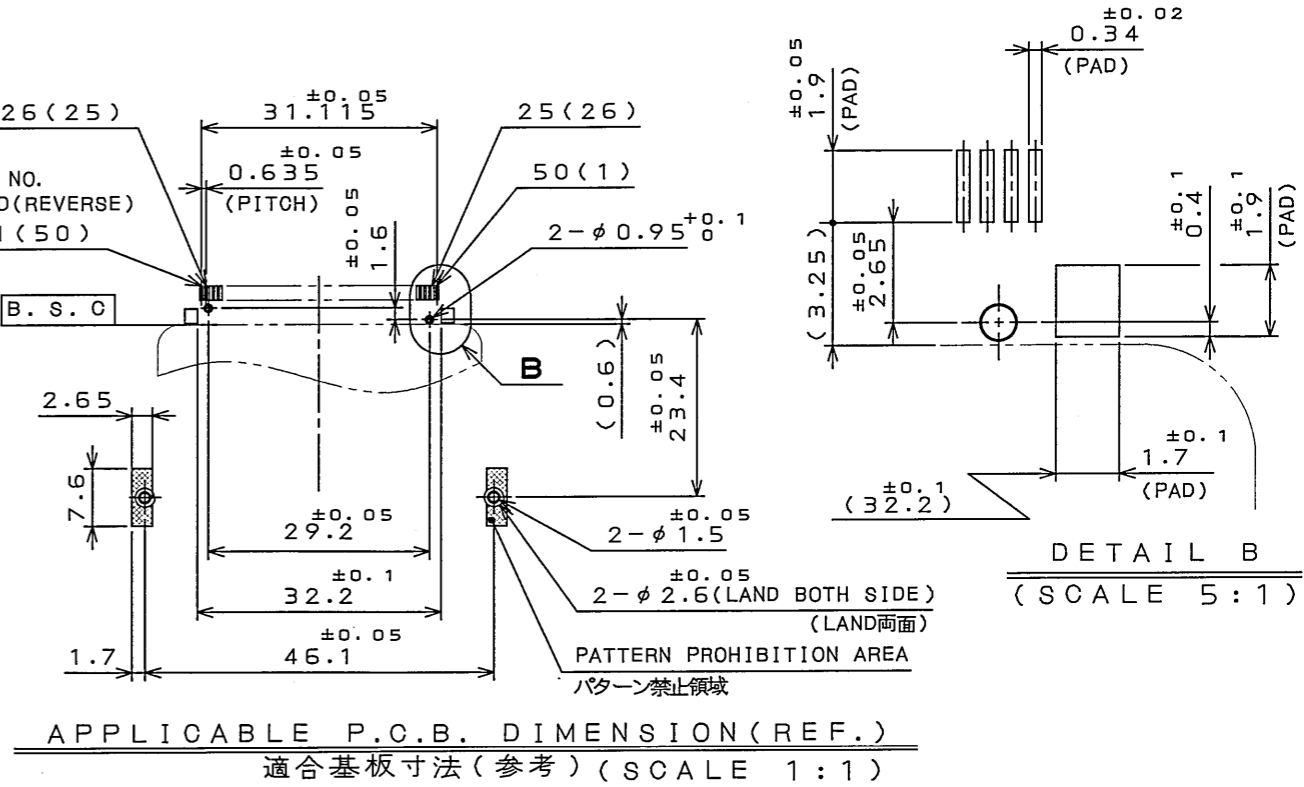
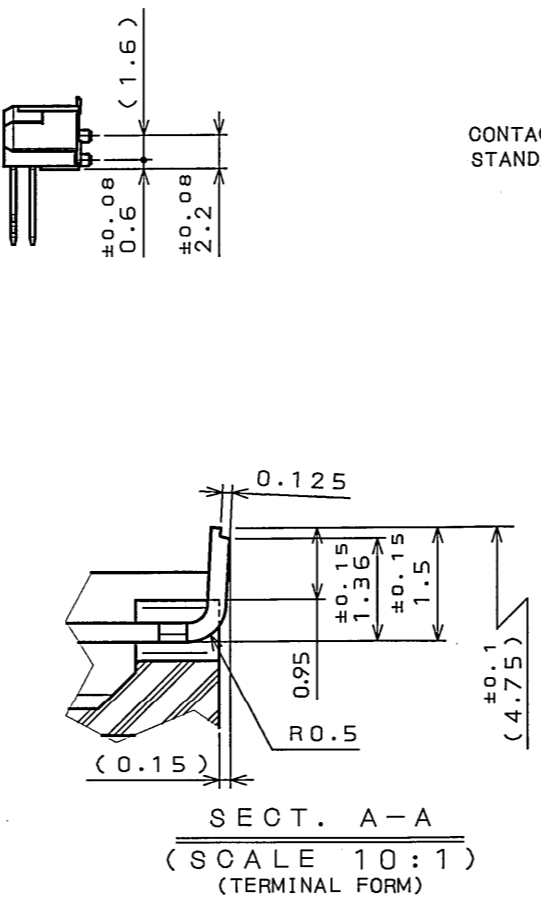
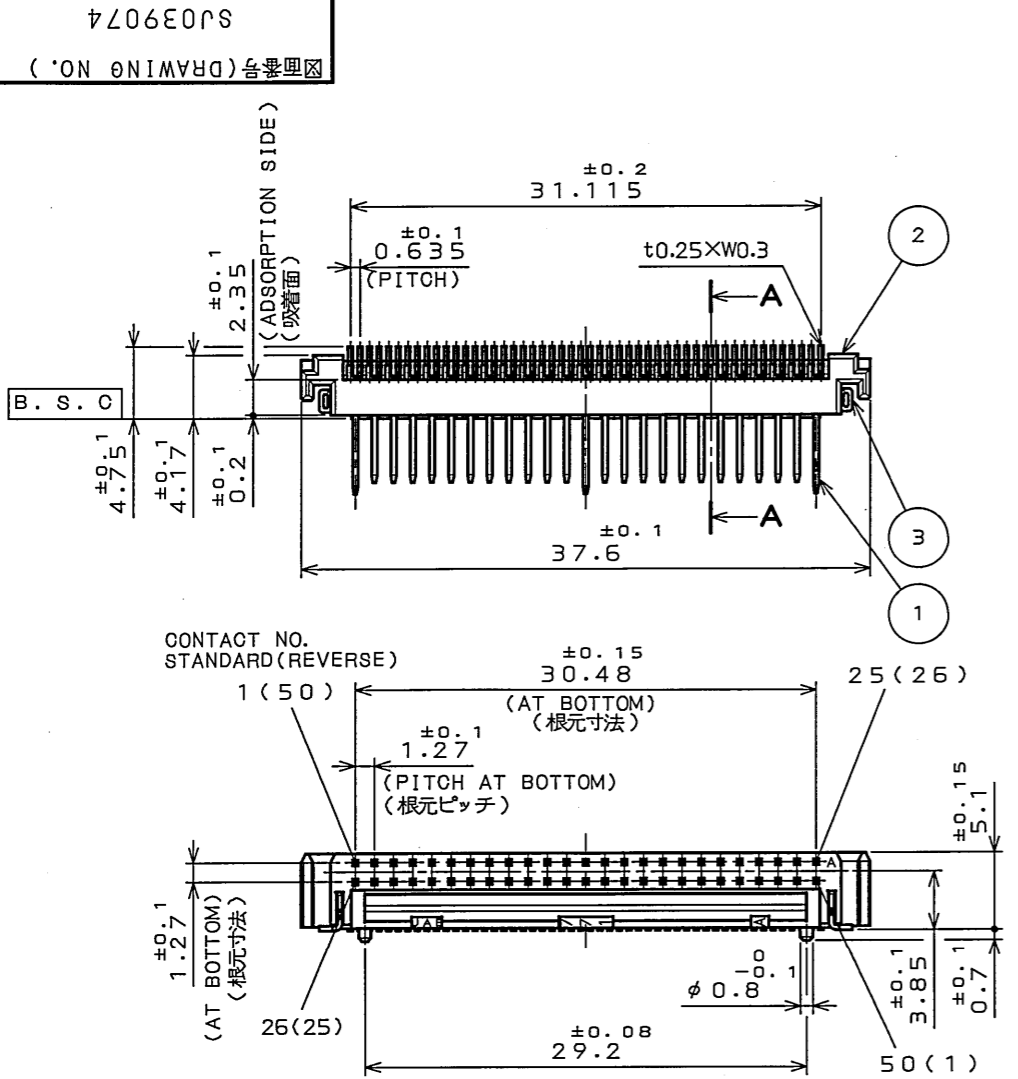


版数 REV.	年月日 DATE	DCN NO.	変更内容 DESCRIPTION	製図 DR.	担当 CHK.	査閲 APPD.	承認 APPD.
2	26.Aug.2004	055687	REVISED NOTE, ETC	H.KAMATA	T.WADA	M.Sasaki	A.Kimura



APPLICABLE P.C.B. DIMENSION (REF.)  
適合基板寸法(参考) (SCALE 1:1)

- NOTE 1. THIS PRODUCTS ARE DESIGNED IN ACCORDANCE WITH COMPACT FLASH ASSOCIATION.  
 2. COPLANALITY OF SMT TERMINAL IS 0.1 MAX. (INCLUDE HOLD DOWN)  
 3. PLEASE REFER TO TABLE 1 FOR TERMINAL LENGTH.  
 4. PLEASE REFER TO TABLE 2 FOR CONTACT NUMBER.  
 5. THIS CONNECTOR MATES WITH JC26A-F\*\*16E OR JC26C\*-\*\*16E.  
 6. PLEASE REFER TO JAHL-1504-8 FOR USING THIS PRODUCT.
1. 本品は、コンパクトフラッシュ アソシエーションに準拠する。  
 2. 端子のパラッキ0.1以下。(ホルルドダウンを含む)  
 3. 端子長寸法は、表1を参照願います。  
 4. 端子番号は、表2を参照して下さい。  
 5. 本品は、JC26A-F\*\*16EまたはJC26C\*-\*\*16Eと組み合わせて使用する。  
 6. 本品を御使用時は、取扱説明書(JAHL-1504-8)を御参照下さい。

DESIGNATION  
命名法

JC26A-BB16E

SERIES シリーズ  
BASE ベース

(LEAD FREE)TIN/TIN ALLOY  
錫又は、錫合金(無鉛)

POSITIONING BOSS TYPE 位置決めボス有無  
B: WITH POSITIONING BOSS B: ボス有  
N: WITHOUT POSITIONING BOSS N: ボス無

STAND-OFF CODE スタンドオフコード  
NONE: 0mm 無: 0mm  
16: 1.6mm 16: 1.6mm

TABLE 1

CONTACT NUMBER 端子番号	TERMINAL LENGTH 端子長(L)
1, 13, 38, 50	5 ± 0.1
25, 26	3.5 ± 0.1
OTHERS その他	4.25 ± 0.1

TABLE 2

MOUNTING SIDE 実装面	CONTACT NUMBER 端子番号	COUNTERPART FRAME 相手側フレーム
STANDARD スタンダード	1, 25, 50	JC26A-FS*16E JC26C*-S*16E
REVERSE リバース	1, 25, 50	JC26A-FR*16E JC26C*-R*16E

符号 No.	名称 DESCRIPTION	個数 QTY.	材料 MATERIAL	仕上 FINISH	備考 REMARKS
3	HOLD DOWN	2	COPPER ALLOY	(LEAD FREE)TIN/TIN ALLOY PLATING	
2	INSULATOR	1	GLASS FILLED PPS		COLOR: IVORY UL94 V-0
1	CONTACT	50	COPPER ALLOY	CONTACT AREA: GOLD(0.1μm MIN.) OVER NICKEL	TERMINAL AREA: (LEAD FREE) TIN/TIN ALLOY OVER NICKEL

仕様書(SPECIFICATION) JAHS-1504-8 JAHL-1504-8  
 第1版(ORIGINAL DATE) 5.Sep.2003  
 尺度(SCALE) 2:1  
 シリーズ(SERIES) JC26  
 名称(TITLE) JC26A-BB16E  
 製図DR. H.SAKURADA  
 担当CHK. T.WADA  
 査閲APPD. M.SAKAKI  
 承認APPD. A.KIMURA  
 質量(MASS)

日本航空電子工業株式会社  
 JAPAN AVIATION ELECTRONICS INDUSTRY, LTD.  
 図面番号(DRAWING NO.) SJ039074  
 版数(REV.) 2

LEAD FREE この製品は鉛フリー品です

JAE CONNECTOR DIV. PROPRIETARY.  
COPYRIGHT (C) 2003, JAPAN AVIATION ELECTRONICS INDUSTRY, LTD.

DOF-C-212E(03.08)

Компания «Океан Электроники» предлагает заключение долгосрочных отношений при поставках импортных электронных компонентов на взаимовыгодных условиях!

Наши преимущества:

- Поставка оригинальных импортных электронных компонентов напрямую с производств Америки, Европы и Азии, а так же с крупнейших складов мира;
- Широкая линейка поставок активных и пассивных импортных электронных компонентов (более 30 млн. наименований);
- Поставка сложных, дефицитных, либо снятых с производства позиций;
- Оперативные сроки поставки под заказ (от 5 рабочих дней);
- Экспресс доставка в любую точку России;
- Помощь Конструкторского Отдела и консультации квалифицированных инженеров;
- Техническая поддержка проекта, помощь в подборе аналогов, поставка прототипов;
- Поставка электронных компонентов под контролем ВП;
- Система менеджмента качества сертифицирована по Международному стандарту ISO 9001;
- При необходимости вся продукция военного и аэрокосмического назначения проходит испытания и сертификацию в лаборатории (по согласованию с заказчиком);
- Поставка специализированных компонентов военного и аэрокосмического уровня качества (Xilinx, Altera, Analog Devices, Intersil, Interpoint, Microsemi, Actel, Aeroflex, Peregrine, VPT, Syfer, Eurofarad, Texas Instruments, MS Kennedy, Miteq, Cobham, E2V, MA-COM, Hittite, Mini-Circuits, General Dynamics и др.);

Компания «Океан Электроники» является официальным дистрибьютором и эксклюзивным представителем в России одного из крупнейших производителей разъемов военного и аэрокосмического назначения «JONHON», а так же официальным дистрибьютором и эксклюзивным представителем в России производителя высокотехнологичных и надежных решений для передачи СВЧ сигналов «FORSTAR».



## JONHON

«JONHON» (основан в 1970 г.)

Разъемы специального, военного и аэрокосмического назначения:

(Применяются в военной, авиационной, аэрокосмической, морской, железнодорожной, горно- и нефтедобывающей отраслях промышленности)

«FORSTAR» (основан в 1998 г.)

ВЧ соединители, коаксиальные кабели, кабельные сборки и микроволновые компоненты:

(Применяются в телекоммуникациях гражданского и специального назначения, в средствах связи, РЛС, а так же военной, авиационной и аэрокосмической отраслях промышленности).



Телефон: 8 (812) 309-75-97 (многоканальный)

Факс: 8 (812) 320-03-32

Электронная почта: [ocean@oceanchips.ru](mailto:ocean@oceanchips.ru)

Web: <http://oceanchips.ru/>

Адрес: 198099, г. Санкт-Петербург, ул. Калинина, д. 2, корп. 4, лит. А