

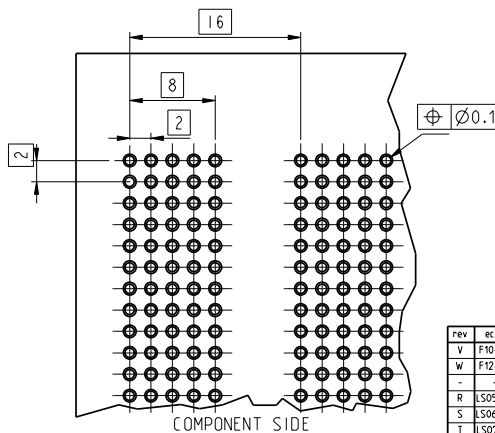
P/N (See note 4)
 85761-XYZZLF
 With
 X : Plating dash number
 Y : Termination dash number
 ZZ : Loading dash number

X	PLATING CONTACT AREA
1	STANDARD PLATING See product specification GS-12-447

Y	DIMENSION A
1	4.3
2	13.6

ZZ	CONTACT LOADING
	SEE NEXT PAGE

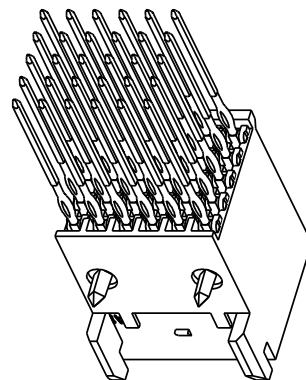
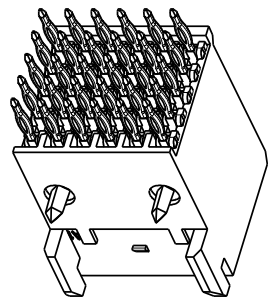
RECOMMENDED LAYOUT



GENERAL CHARACTERISTIC AND ROHS INFORMATIONS
 SEE PRODUCT SPECIFICATION : GS-12-447

NOTES :

- 1 - FLAT ROCK PRODUCT. NO SPECIFIC TOOL NEEDED FOR PRESS-FIT INSERTION
- 2 - PRESS-FIT : EON SHAPE
- 3 - TUBE PACKAGING : SEE NEXT PAGE
- 4 - STANDARD PLATING ON PRESS FIT AREA : PURE TIN
TIN LEAD PLATING AVAILABLE ONLY FOR CONTACT LENGTH Y : "1" ON REQUEST



"Y" : 1

"Y" : 2

COMPONENT SIDE

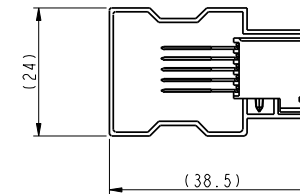
rev	ecn no	dr	date
V	F10-0046	LSA	2010/04/05
W	F12-0026	APA	2012/03/12
-	-	-	-
R	LS05-0070	LGO	2005/10/20
S	LS06-0097	LGO	2006/07/08
T	LS07-0142	MLE	2007/05/22
U	F10-0027	LSA	2010/04/09

www.fciconnect.com		Surface ISO 1302	tolerance std ISO 406	ISO 1101	projection	mm
Dr A.PARRENIN 2011/05/25		TOLERANCES UNLESS OTHERWISE SPECIFIED		ANGULAR	size A2	Scale 8:1
Eng A.PARRENIN 2011/05/25		0.XX	±0.3	LINEAR	size A2	Scale 8:1
Chr F.MORILLAS 2011/05/25		0°	±0.1	0.XXX	ECN F12-0026	
Appr J.PETIT 2011/05/25		Product Family		METRAL		Spec ref
Title METRAL RCP STR 5 RAW				drawing no		C-85761
5 x 6 SIGNAL - FLAT ROCK				customer		Rev. W
catalog no				CUSTOMER		sheet 1 of 2

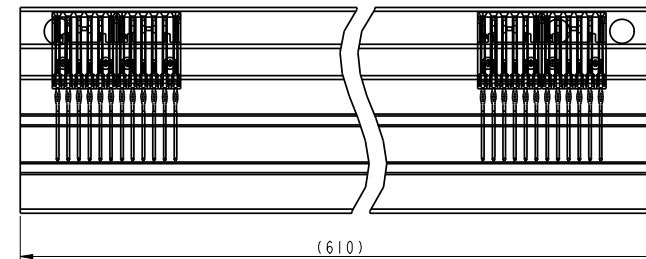
CONTACT LOADINGS

LEAD FREE PART NUMBER	CONFIGURATION						LEAD FREE PART NUMBER	CONFIGURATION						LEAD FREE PART NUMBER	CONFIGURATION						
	POS	6	5	4	3	2		1	POS	6	5	4	3		2	1	POS	6	5	4	3
85761-XY01LF	E	Y	Y	Y	Y	Y	85761-XY10LF	E	Y		Y			85761-XY19	E			Y			Y
	D	Y	Y	Y	Y	Y		D	Y		Y				D			Y		Y	
	C	Y	Y	Y	Y	Y		C	Y		Y				C			Y		Y	
	B	Y	Y	Y	Y	Y		B	Y		Y				B			Y		Y	
A	Y	Y	Y	Y	Y		A	Y		Y			A			Y		Y			
85761-XY02LF	E	Y		Y	Y		85761-XY11LF	E			Y	Y	Y	85761-XY20LF	E	Y					
	D			Y	Y			D			Y	Y	Y		D		Y				
	C	Y	Y	Y	Y	Y		C			Y	Y	Y		C	Y					
	B	Y	Y	Y	Y	Y		B			Y	Y	Y		B		Y				
A	Y		Y	Y			A			Y	Y	Y	A	Y							
85761-XY03LF	E	Y	Y	Y	Y	Y	85761-XY12LF	E	Y	Y	Y	Y		85761-XY21LF	E	Y			Y		
	D	Y	Y	Y	Y	Y		D	Y	Y	Y		D			Y		Y			
	C	Y	Y	Y	Y	Y		C	Y	Y	Y		C		Y			Y			
	B	Y	Y	Y	Y	Y		B	Y	Y	Y		B			Y		Y			
A	Y	Y	Y	Y	Y		A	Y	Y	Y		A	Y			Y					
85761-XY04LF	E				Y		85761-XY13LF	E	Y	Y			Y	85761-XY22LF	E	Y			Y	Y	Y
	D				Y			D	Y	Y			Y		D	Y			Y	Y	
	C				Y			C	Y	Y			Y		C	Y			Y	Y	
	B				Y			B	Y	Y			Y		B	Y			Y	Y	
A				Y			A	Y	Y			Y	A	Y			Y	Y			
85761-XY05LF	E		Y				85761-XY14LF	E			Y	Y	Y	85761-XY23LF	E	Y			Y	Y	Y
	D		Y					D			Y	Y	Y		D	Y			Y	Y	
	C		Y					C			Y	Y	Y		C	Y			Y	Y	
	B		Y					B			Y	Y	Y		B	Y			Y	Y	
A		Y					A			Y	Y	Y	A	Y			Y	Y			
85761-XY06LF	E	Y					85761-XY15LF	E	Y			Y		85761-XY24LF	E	Y	Y			Y	
	D	Y						D	Y	Y		Y	D		Y	Y			Y		
	C	Y				Y		C	Y	Y		Y	C		Y	Y			Y		
	B	Y				Y		B	Y	Y		Y	B		Y	Y			Y		
A	Y				Y		A	Y	Y		Y	A	Y	Y			Y				
85761-XY07LF	E		Y			Y	85761-XY16LF	E				Y		85761-XY25LF	E	2	2	2	2	2	2
	D		Y			Y		D				Y	D		2	2	2	2	2	2	
	C		Y			Y		C				Y	C		2	2	2	2	2	2	
	B		Y			Y		B				Y	B		2	2	2	2	2	2	
A		Y			Y		A				Y	A	2	2	2	2	1	1			
85761-XY08LF	E		Y	Y			85761-XY17LF	E			Y	Y		85761-XY26LF	E	Y	Y	Y	Y	Y	Y
	D		Y	Y				D			Y	Y	D		Y	Y	Y	Y	Y		
	C		Y	Y				C			Y	Y	C		Y	Y	Y	Y	Y		
	B		Y	Y				B			Y	Y	B		Y	Y	Y	Y	Y		
A		Y	Y				A			Y	Y	A	Y	Y	Y	Y	Y				
85761-XY09LF	E	Y				Y	85761-XY18LF	E				Y			E						
	D	Y				Y		D				Y	D								
	C	Y				Y		C				Y	C								
	B	Y				Y		B				Y	B								
A	Y				Y		A				Y	A									

PACKAGING

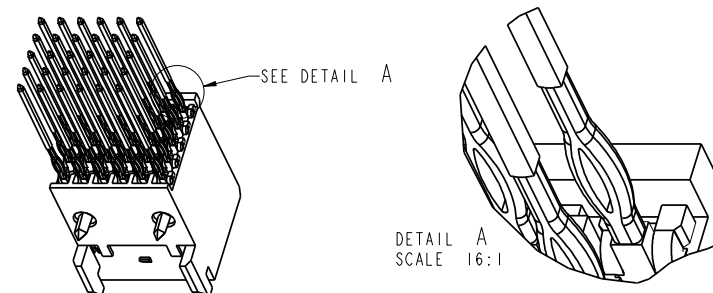


SCALE 3:2



QTY / TUBE 48

PRESS FIT DETAILS



NOTES:
 1 WHEN "Y" IN TABLES : SELECTIVE LOADING OR NOT WITH ONLY ONE CONTACT LENGHT
 WHEN "1" or "2" or "3" IN TABLES : SELECTIVE LOADING OR NOT BUT WITH DIFFERENT CONTACT LENGTH
 "1" or "2" or "3" INDICATES THE CONTACT TYPE (TERMINATION LENGTH)
 2 CUSTOMER RESPONSABILITY FOR GOOD ALIGNMENT AND RETENTION ON BOARD

www.fciconnect.com		Surface ISO 1302	tolerance sld ISO 406	ISO 1101	projection	mm
		TOLERANCES UNLESS OTHERWISE SPECIFIED			size	Scale
Dr	A.PARRENIN	2011/05/25	ANGULAR	LINEAR	±0.3	8:1
Eng	A.PARRENIN	2011/05/25	0.XX		±0.1	
Chr	F.MORILLAS	2011/05/25	0°	±2°		F12-0026
Appr	J.PETIT	2011/05/25	Product family		METRAL	Spec ref
Title		METRAL RCP STR 5 RAW		ding no	C-85761	
catalog no		5 x 6 SIGNAL - FLAT ROCK			CUSTOMER	sheet 2 of 2

Компания «Океан Электроники» предлагает заключение долгосрочных отношений при поставках импортных электронных компонентов на взаимовыгодных условиях!

Наши преимущества:

- Поставка оригинальных импортных электронных компонентов напрямую с производств Америки, Европы и Азии, а так же с крупнейших складов мира;
- Широкая линейка поставок активных и пассивных импортных электронных компонентов (более 30 млн. наименований);
- Поставка сложных, дефицитных, либо снятых с производства позиций;
- Оперативные сроки поставки под заказ (от 5 рабочих дней);
- Экспресс доставка в любую точку России;
- Помощь Конструкторского Отдела и консультации квалифицированных инженеров;
- Техническая поддержка проекта, помощь в подборе аналогов, поставка прототипов;
- Поставка электронных компонентов под контролем ВП;
- Система менеджмента качества сертифицирована по Международному стандарту ISO 9001;
- При необходимости вся продукция военного и аэрокосмического назначения проходит испытания и сертификацию в лаборатории (по согласованию с заказчиком);
- Поставка специализированных компонентов военного и аэрокосмического уровня качества (Xilinx, Altera, Analog Devices, Intersil, Interpoint, Microsemi, Actel, Aeroflex, Peregrine, VPT, Syfer, Eurofarad, Texas Instruments, MS Kennedy, Miteq, Cobham, E2V, MA-COM, Hittite, Mini-Circuits, General Dynamics и др.);

Компания «Океан Электроники» является официальным дистрибьютором и эксклюзивным представителем в России одного из крупнейших производителей разъемов военного и аэрокосмического назначения «JONHON», а так же официальным дистрибьютором и эксклюзивным представителем в России производителя высокотехнологичных и надежных решений для передачи СВЧ сигналов «FORSTAR».



JONHON

«JONHON» (основан в 1970 г.)

Разъемы специального, военного и аэрокосмического назначения:

(Применяются в военной, авиационной, аэрокосмической, морской, железнодорожной, горно- и нефтедобывающей отраслях промышленности)

«FORSTAR» (основан в 1998 г.)

ВЧ соединители, коаксиальные кабели, кабельные сборки и микроволновые компоненты:

(Применяются в телекоммуникациях гражданского и специального назначения, в средствах связи, РЛС, а так же военной, авиационной и аэрокосмической отраслях промышленности).



Телефон: 8 (812) 309-75-97 (многоканальный)

Факс: 8 (812) 320-03-32

Электронная почта: ocean@oceanchips.ru

Web: <http://oceanchips.ru/>

Адрес: 198099, г. Санкт-Петербург, ул. Калинина, д. 2, корп. 4, лит. А