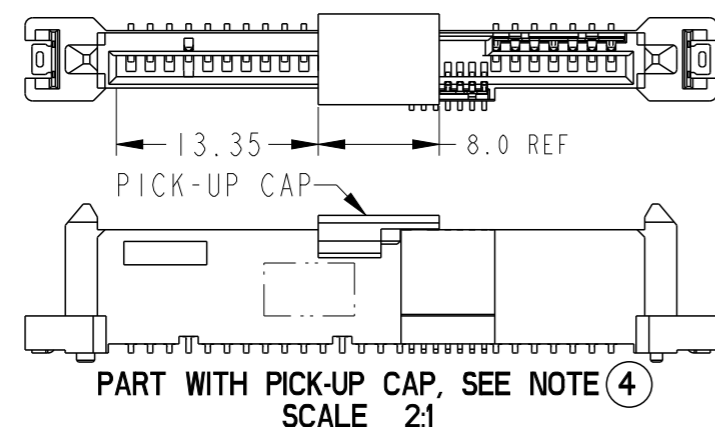
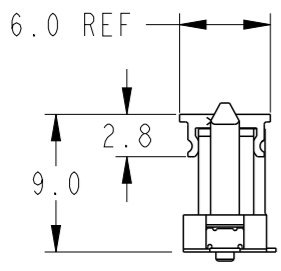
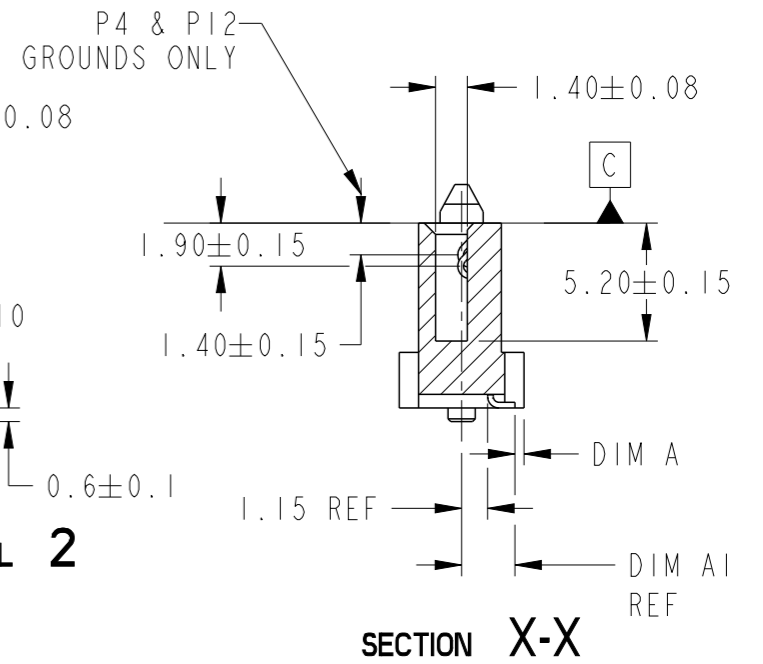
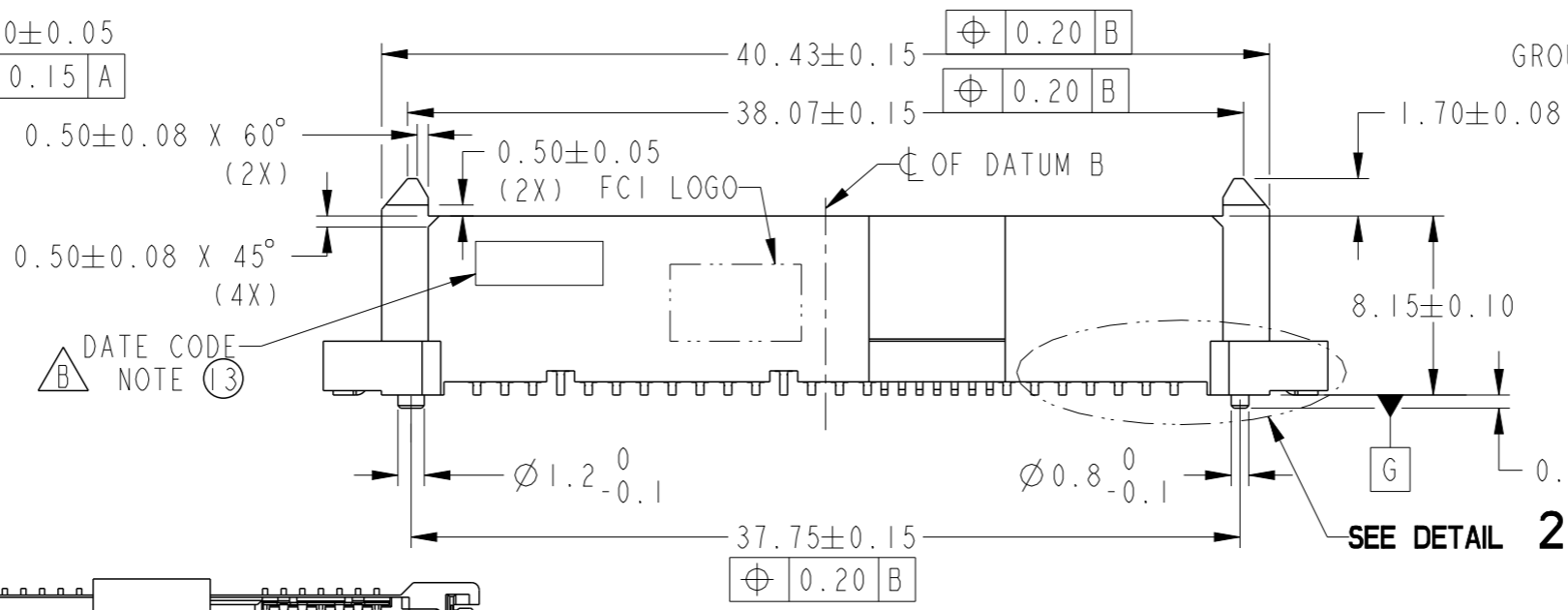
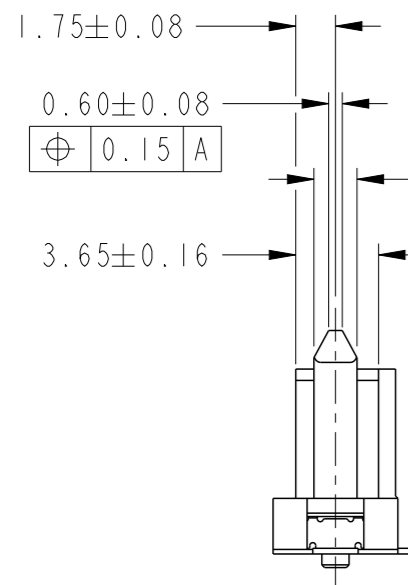
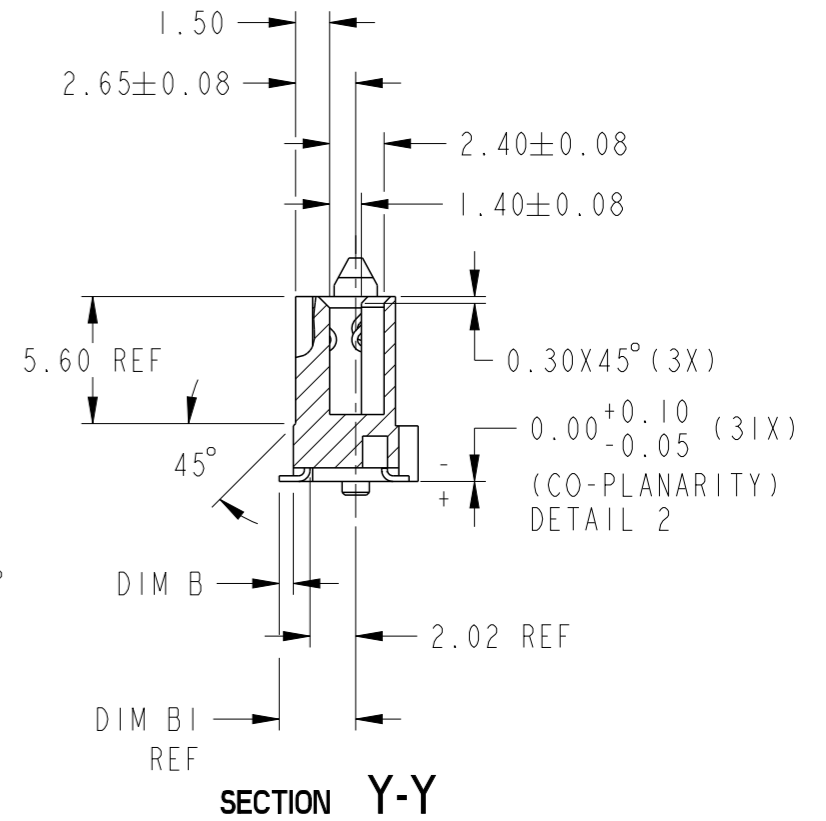
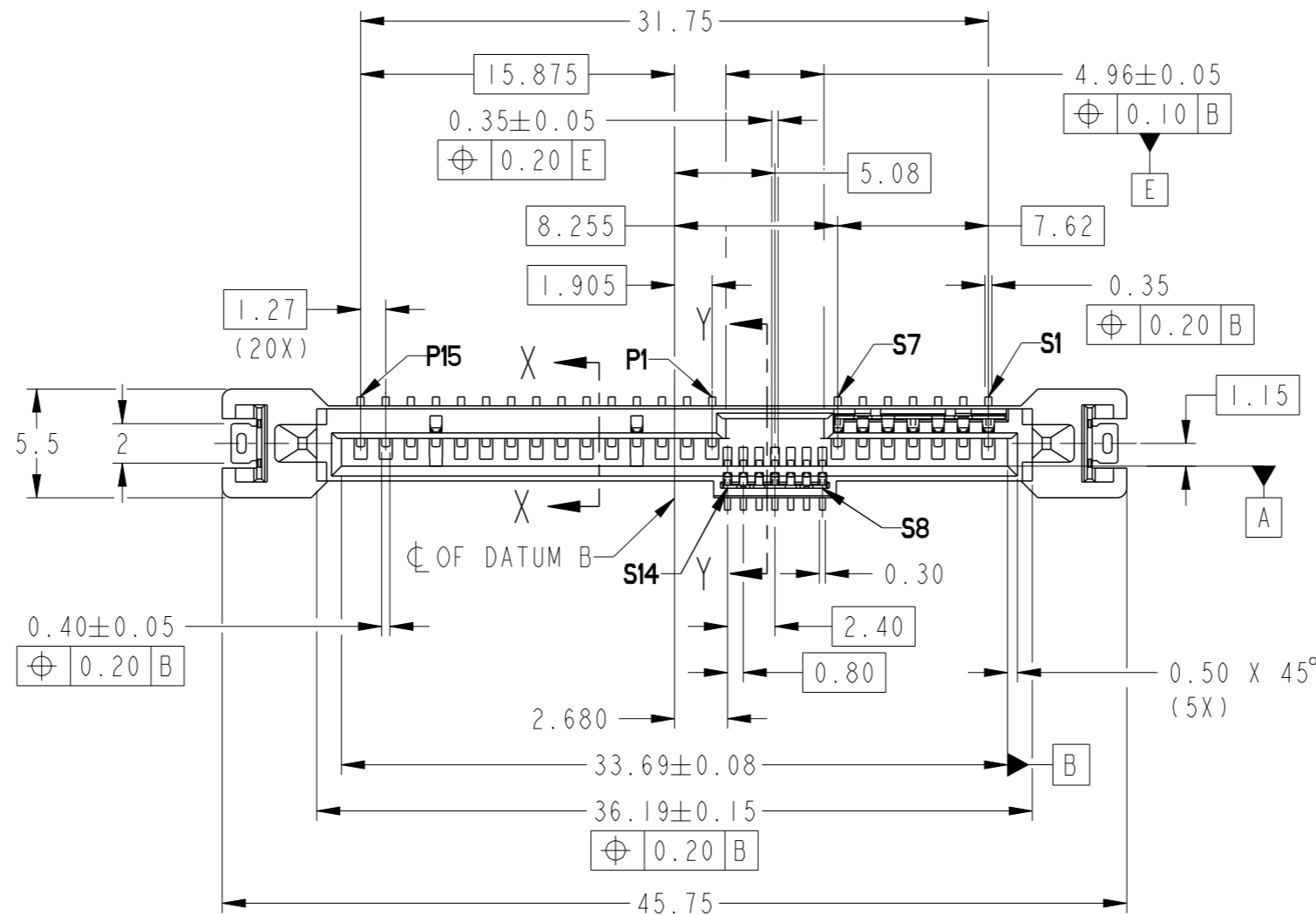


PRODUCT NUMBER
SEE TABLE

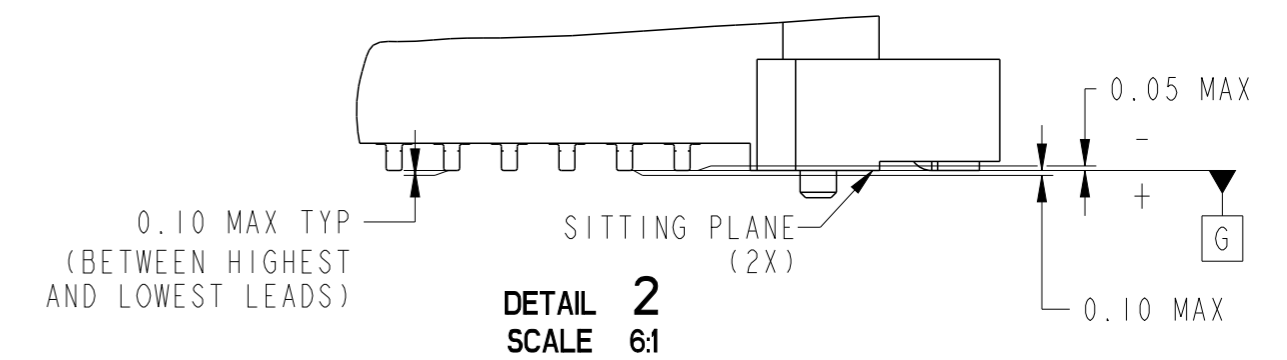
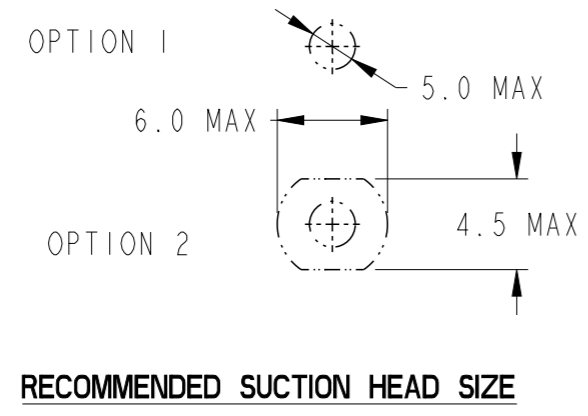
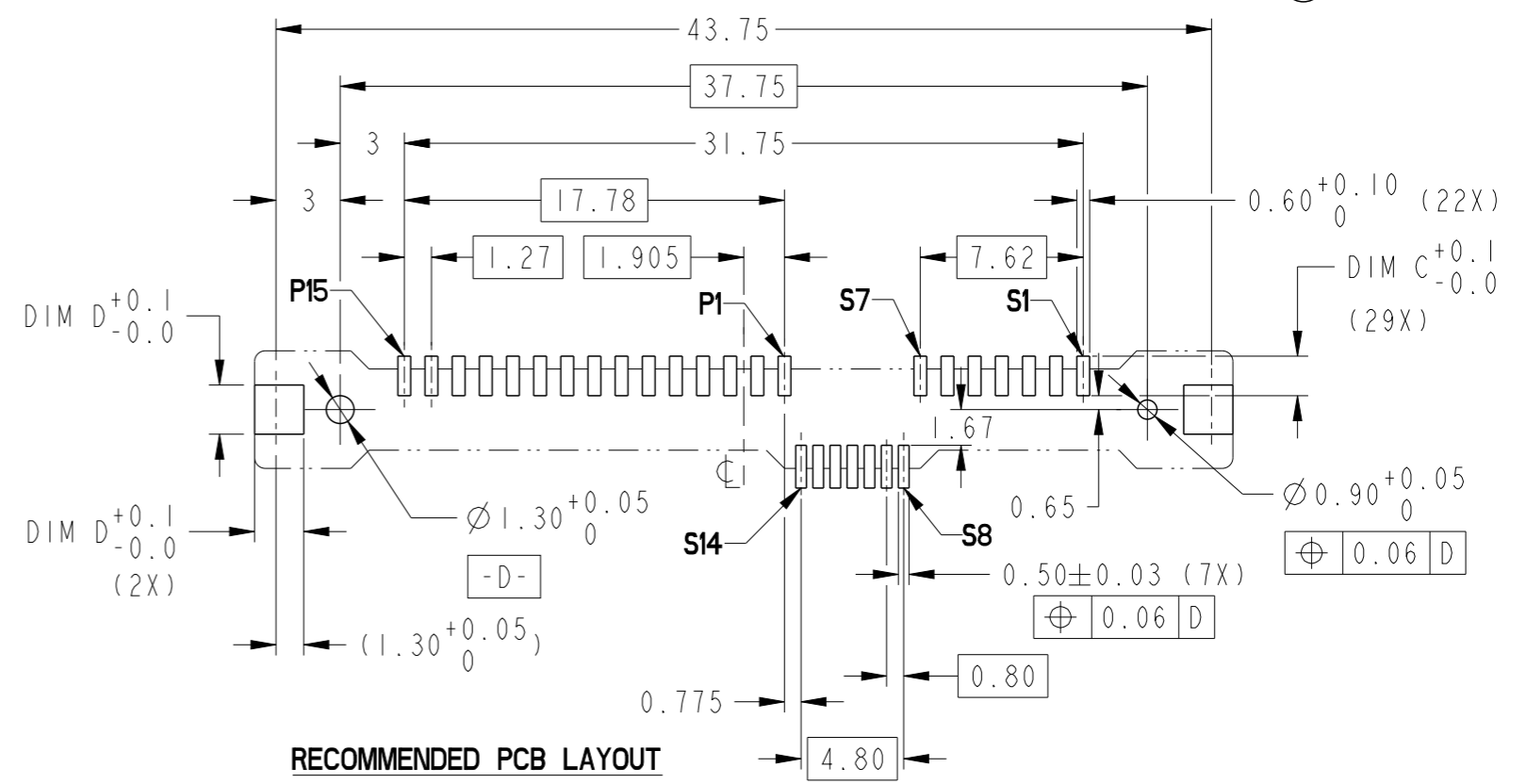


spec ref	-	dr	K Ayyapparaj	2012/11/27
tolerance std	ISO 406 ISO 1101	eng	Guat-Lian Loo	2015/07/07
	TOLERANCES UNLESS OTHERWISE SPECIFIED	chr	-	-
surface	✓	appr	Chen-Hong Tan	2015/07/07
ISO 1302	linear	0.X	±	
		0.XX	±0.20	
		0.XXX	±	
	angular	0°	±2°	

projection	mm	size	A3	scale	3:1
product family	SAS	ecn no	ELX-S-19009-1	rel level	Released
cat. no.	-	dwg no	10120909	rev	B
Product - Customer Drw	sheet 1 of 3				

Copyright FCI.

PRODUCT NUMBER	DIM A	DIM A1 REF	DIM B	DIM B1 REF	DIM C	DIM D	METAL CLIP	PLATING	PICK-UP CAP	PACKAGING	REMARKS	PRODUCT NUMBER	PLATING
10120909-001LF	0.4	2.35	0.6	3.37	1.85	2.3	2 PCS	NOTE ②	NO	TRAY	NOTE ⑧	10120909-301LF	NOTE ⑩
10120909-001CLF									YES		NOTE ④ & ⑧	10120909-301CLF	
10120909-001C-TRLF									YES		NOTE ④ ⑥ & ⑧	10120909-301C-TRLF	
10120909-003LF	0.3	2.5	0.8	3.52	2.35	2.6	2 PCS	NOTE ②	NO	TRAY	NOTE ⑧	10120909-303LF	NOTE ⑩
10120909-003CLF									YES		NOTE ④ & ⑧	10120909-303CLF	
10120909-003C-TRLF									YES		NOTE ④ ⑥ & ⑧	10120909-303C-TRLF	





spec ref	-	dr	K Ayyapparaj	2012/11/27	projection	mm	size	A3	scale	3:1
tolerance std	ISO 406 ISO 1101	eng	Guat-Lian Loo	2015/07/07		← →	ecn no	ELX-S-19009-1	rel level	Released
TOLERANCES UNLESS OTHERWISE SPECIFIED		chr	-	-			product family	SAS		
surface	ISO 1302	appr	Chen-Hong Tan	2015/07/07			dwg no	10120909	rev	B
linear	0.X ± - 0.XX ±0.20 0.XXX ± -			12G SAS RECEPTACLE VERTICAL SMT TYPE ASSY		Product - Customer Drw		sheet 2 of 3		
angular	0° ±2°	www.fci.com		cat. no.	-	PDS: Rev :B		STATUS:Released		Printed: Jul 08, 2015

Copyright FCI.

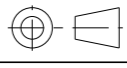


PRODUCT NUMBER
SEE TABLE

NOTES:

1. MATERIAL :
 - 1) HOUSING : HIGH TEMP THERMOPLASTIC, UL 94V-0
COLOR : BLACK
 - 2) TERMINAL : COPPER ALLOY
 - 3) HOLD DOWN : COPPER ALLOY
- ② FINISH :
 - 1) TERMINAL : 30μ" Au PLATING (CONTACT POINT) OVER 50μ" NICKEL
 - 2) SOLDER TAIL : 100μ" MIN Sn OVER 50μ" NICKEL
 - 3) HOLD DOWN : 100μ" MIN Sn OVER 50μ" NICKEL
3. PER SFF REV 1.1, EXCEPT 0.8mm PITCH BUMP AREA.
- ④ PART WITH PICK-UP CAP, P/N XXXXXXXX-XXXCLF.
- ⑤ THE STD PACKAGING IS IN TRAY UNLESS OTHERWISE SPECIFIED.
- ⑥ PART NUMBER WITH SUFFIX "-TR" MEANS FOR TAPE & REEL PACKAGING (E.G. P/N: XXXXXXXX-XXXC-TRLF).
7. THE HOUSING WILL WITHSTAND EXPOSURE TO 260°C PEAK TEMPERATURE FOR 10 SECONDS IN A CONVECTION, INFRA-RED OR VAPOR PHASE REFLOW OVEN.
- ⑧ THIS PRODUCT MEETS EUROPEAN UNION DIRECTIVES AND OTHER COUNTRY REGULATIONS AS DESCRIBED IN GS-47-0004.
- ⑨ PART NUMBERS ENDING IN "LF" MEANS FOR NOTE 8 LEAD FREE IDENTIFICATION
- ⑩ FINISH :
 - 1) TERMINAL : 30μ" GXT PLATING (CONTACT POINT) OVER 50μ" NICKEL
 - 2) SOLDER TAIL : 100μ" MIN Sn OVER 50μ" NICKEL
 - 3) HOLD DOWN : 100μ" MIN Sn OVER 50μ" NICKEL
11. 10120909-X03LF FOOTPRINT IS SAME AS 10120818-X01LF
12. A  SYMBOL WILL BE NEXT TO ANY DIMENSION, VIEW, OR NOTE WHICH HAS BEEN MODIFIED WITH THE CURRENT DRAWING REVISION.
-  ⑬ DATE CODE LOCATION. DATE CODE NO. YYWW (E.G. 14225)



Copyright FCI.

spec ref -		dr	K Ayyapparaj	2012/11/27	projection	mm	size	A3	scale	3:1
tolerance std		eng	Guat-Lian Loo	2015/07/07		← →	ecn no	ELX-S-19009-1		
ISO 406 ISO 1101		chr	-	-				rel level	Released	
surface 		appr	Chen-Hong Tan	2015/07/07	product family		SAS	rev		
ISO 1302		 www.fci.com		12G SAS RECEPTACLE		dwg no		10120909		B
linear 0.X ±- 0.XX ±0.20 0.XXX ±- angular 0° ±2°		cat. no.		-		Product - Customer Drw		sheet 3 of 3		

Компания «Океан Электроники» предлагает заключение долгосрочных отношений при поставках импортных электронных компонентов на взаимовыгодных условиях!

Наши преимущества:

- Поставка оригинальных импортных электронных компонентов напрямую с производств Америки, Европы и Азии, а так же с крупнейших складов мира;
- Широкая линейка поставок активных и пассивных импортных электронных компонентов (более 30 млн. наименований);
- Поставка сложных, дефицитных, либо снятых с производства позиций;
- Оперативные сроки поставки под заказ (от 5 рабочих дней);
- Экспресс доставка в любую точку России;
- Помощь Конструкторского Отдела и консультации квалифицированных инженеров;
- Техническая поддержка проекта, помощь в подборе аналогов, поставка прототипов;
- Поставка электронных компонентов под контролем ВП;
- Система менеджмента качества сертифицирована по Международному стандарту ISO 9001;
- При необходимости вся продукция военного и аэрокосмического назначения проходит испытания и сертификацию в лаборатории (по согласованию с заказчиком);
- Поставка специализированных компонентов военного и аэрокосмического уровня качества (Xilinx, Altera, Analog Devices, Intersil, Interpoint, Microsemi, Actel, Aeroflex, Peregrine, VPT, Syfer, Eurofarad, Texas Instruments, MS Kennedy, Miteq, Cobham, E2V, MA-COM, Hittite, Mini-Circuits, General Dynamics и др.);

Компания «Океан Электроники» является официальным дистрибьютором и эксклюзивным представителем в России одного из крупнейших производителей разъемов военного и аэрокосмического назначения «JONHON», а так же официальным дистрибьютором и эксклюзивным представителем в России производителя высокотехнологичных и надежных решений для передачи СВЧ сигналов «FORSTAR».



JONHON

«JONHON» (основан в 1970 г.)

Разъемы специального, военного и аэрокосмического назначения:

(Применяются в военной, авиационной, аэрокосмической, морской, железнодорожной, горно- и нефтедобывающей отраслях промышленности)

«FORSTAR» (основан в 1998 г.)

ВЧ соединители, коаксиальные кабели, кабельные сборки и микроволновые компоненты:

(Применяются в телекоммуникациях гражданского и специального назначения, в средствах связи, РЛС, а так же военной, авиационной и аэрокосмической отраслях промышленности).



Телефон: 8 (812) 309-75-97 (многоканальный)

Факс: 8 (812) 320-03-32

Электронная почта: ocean@oceanchips.ru

Web: <http://oceanchips.ru/>

Адрес: 198099, г. Санкт-Петербург, ул. Калинина, д. 2, корп. 4, лит. А