

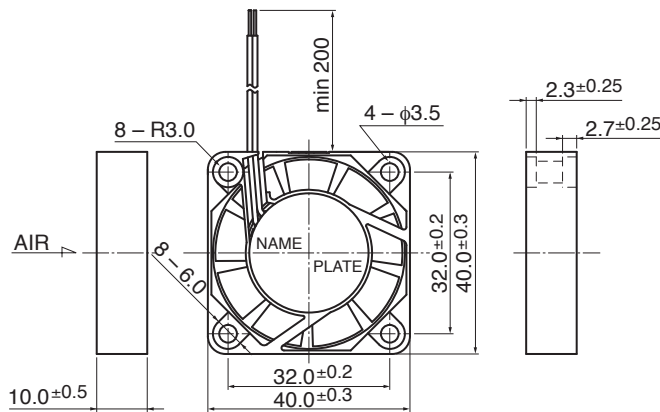
04010KA (旧 1604KL)

40[□]X10^L

DC Axial Fan Ball Bearing



■ 外観図 Outline

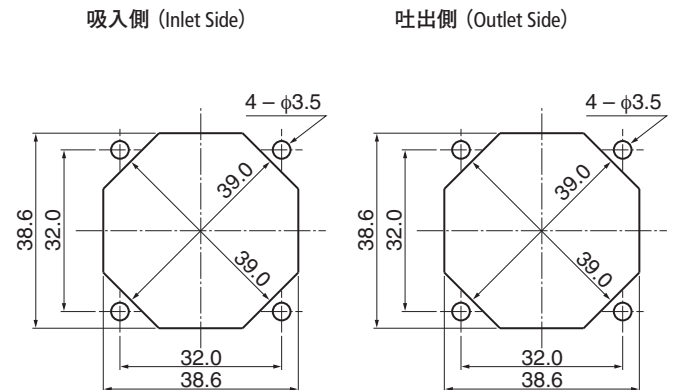


■ 一般仕様 General Specifications

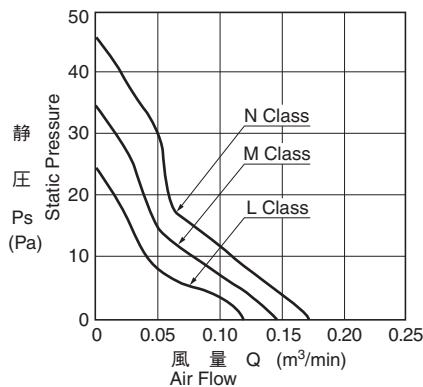
モーター保護	自動復帰方式、逆接続防止
Motor Protection	Auto Restart / Polarity Protection
絶縁抵抗	DC500V メガにて10MΩ以上
Insulation Resistance	10MΩ or over with a DC500V Megger
絶縁耐圧	AC700V 1s
Dielectric Withstand Voltage	
許容環境温度範囲	-10°C ~ +70°C (Operating)
Allowable Ambient Temperature Range	-40°C ~ +70°C (Storage)
	実用上さしつかえない状態で結露無きこと non-condensing environment

■ 期待できる寿命 ※故障率 10% (L10 Life)
Expected Life ※ Failure Rate: 10% (L10 Life)
 25°C 60,000 時間 (Hours)

■ 取付穴参考図 Panel Out-cuts



■ 特性曲線 Characteristic Curves



■ 材質 Material

ケーシング	プラスチック(ブラック) UL94V-0
インペラー	プラスチック(ブラック) UL94V-0
軸受	ボールベアリング
リード線	UL1061 AWG26 +: 赤 -, -: 黒
Casing	Plastic (Black) UL94V-0
Impeller	Plastic (Black) UL94V-0
Bearing	Ball Bearing
Lead Wire	UL1061 AWG26 +: Red, -: Black

■ 仕様 Specifications

型式 Model	管理番号 Product No.	定格電圧	使用電圧範囲	定格電流	定格入力	定格回転速度	最大風量	最大静圧	騒音	質量	
		Rating Voltage (V)	Operating Voltage (V)	Current (A)*1	Input Power (W)*1	Speed (min ⁻¹)*1	Max. Air Flow (m ³ /min)*1 (CFM)*1	Max. Static Pressure (Pa)*1 (In H ₂ O)*1	Noise (dB)*1	Mass (g)	
04010KA-05L-AA-	00	5	4.5 ~ 5.5	0.075	0.375	4500	0.12	4.2	24.0	0.10	22.0
04010KA-05M-AA-	00			0.120	0.600	5500	0.15	5.3	34.0	0.14	25.0
04010KA-05N-AA-	00			0.155	0.775	6500	0.17	6.0	46.0	0.18	29.0
04010KA-12L-AA-	00	12	10.2 ~ 13.8	0.062	0.744	4500	0.12	4.2	24.0	0.10	22.0
04010KA-12M-AA-	00			0.073	0.876	5500	0.15	5.3	34.0	0.14	25.0
04010KA-12N-AA-	00			0.073	0.876	6500	0.17	6.0	46.0	0.18	29.0

回転方向：ラベルから見て時計方向
 風吹き出し方向：ラベル側
 Rotation: Clockwise as seen from the label side
 Airflow Outlet: Label side

*1: Average Values in Free Air

Mouser Electronics

Authorized Distributor

Click to View Pricing, Inventory, Delivery & Lifecycle Information:

[NMB Technologies:](#)

[04010KA-12N-AL-00](#) [04010KA-12M-AA-00](#) [04010KA-05M-AA-00](#) [04010KA-12N-AA-00](#) [04010KA-05L-AA-00](#)
[04010KA-05N-AT-00](#) [04010KA-05N-AA-00](#) [04010KA-05L-AT-00](#) [04010KA-12L-AL-00](#) [04010KA-12L-AA-00](#)
[04010KA-12M-AL-00](#) [04010KA-05M-AT-00](#) [04010KA-12L-AT-00](#) [04010KA-12N-AT-00](#) [04010KA-05L-AL-00](#)
[04010KA-05M-AL-00](#) [04010KA-05N-AL-00](#) [04010KA-12M-AT-00](#) [04010KA-24L-AA-00](#)

Компания «Океан Электроники» предлагает заключение долгосрочных отношений при поставках импортных электронных компонентов на взаимовыгодных условиях!

Наши преимущества:

- Поставка оригинальных импортных электронных компонентов напрямую с производств Америки, Европы и Азии, а так же с крупнейших складов мира;
- Широкая линейка поставок активных и пассивных импортных электронных компонентов (более 30 млн. наименований);
- Поставка сложных, дефицитных, либо снятых с производства позиций;
- Оперативные сроки поставки под заказ (от 5 рабочих дней);
- Экспресс доставка в любую точку России;
- Помощь Конструкторского Отдела и консультации квалифицированных инженеров;
- Техническая поддержка проекта, помощь в подборе аналогов, поставка прототипов;
- Поставка электронных компонентов под контролем ВП;
- Система менеджмента качества сертифицирована по Международному стандарту ISO 9001;
- При необходимости вся продукция военного и аэрокосмического назначения проходит испытания и сертификацию в лаборатории (по согласованию с заказчиком);
- Поставка специализированных компонентов военного и аэрокосмического уровня качества (Xilinx, Altera, Analog Devices, Intersil, Interpoint, Microsemi, Actel, Aeroflex, Peregrine, VPT, Syfer, Eurofarad, Texas Instruments, MS Kennedy, Miteq, Cobham, E2V, MA-COM, Hittite, Mini-Circuits, General Dynamics и др.);

Компания «Океан Электроники» является официальным дистрибьютором и эксклюзивным представителем в России одного из крупнейших производителей разъемов военного и аэрокосмического назначения «JONHON», а так же официальным дистрибьютором и эксклюзивным представителем в России производителя высокотехнологичных и надежных решений для передачи СВЧ сигналов «FORSTAR».



JONHON

«JONHON» (основан в 1970 г.)

Разъемы специального, военного и аэрокосмического назначения:

(Применяются в военной, авиационной, аэрокосмической, морской, железнодорожной, горно- и нефтедобывающей отраслях промышленности)

«FORSTAR» (основан в 1998 г.)

ВЧ соединители, коаксиальные кабели, кабельные сборки и микроволновые компоненты:

(Применяются в телекоммуникациях гражданского и специального назначения, в средствах связи, РЛС, а так же военной, авиационной и аэрокосмической отраслях промышленности).



Телефон: 8 (812) 309-75-97 (многоканальный)

Факс: 8 (812) 320-03-32

Электронная почта: ocean@oceanchips.ru

Web: <http://oceanchips.ru/>

Адрес: 198099, г. Санкт-Петербург, ул. Калинина, д. 2, корп. 4, лит. А