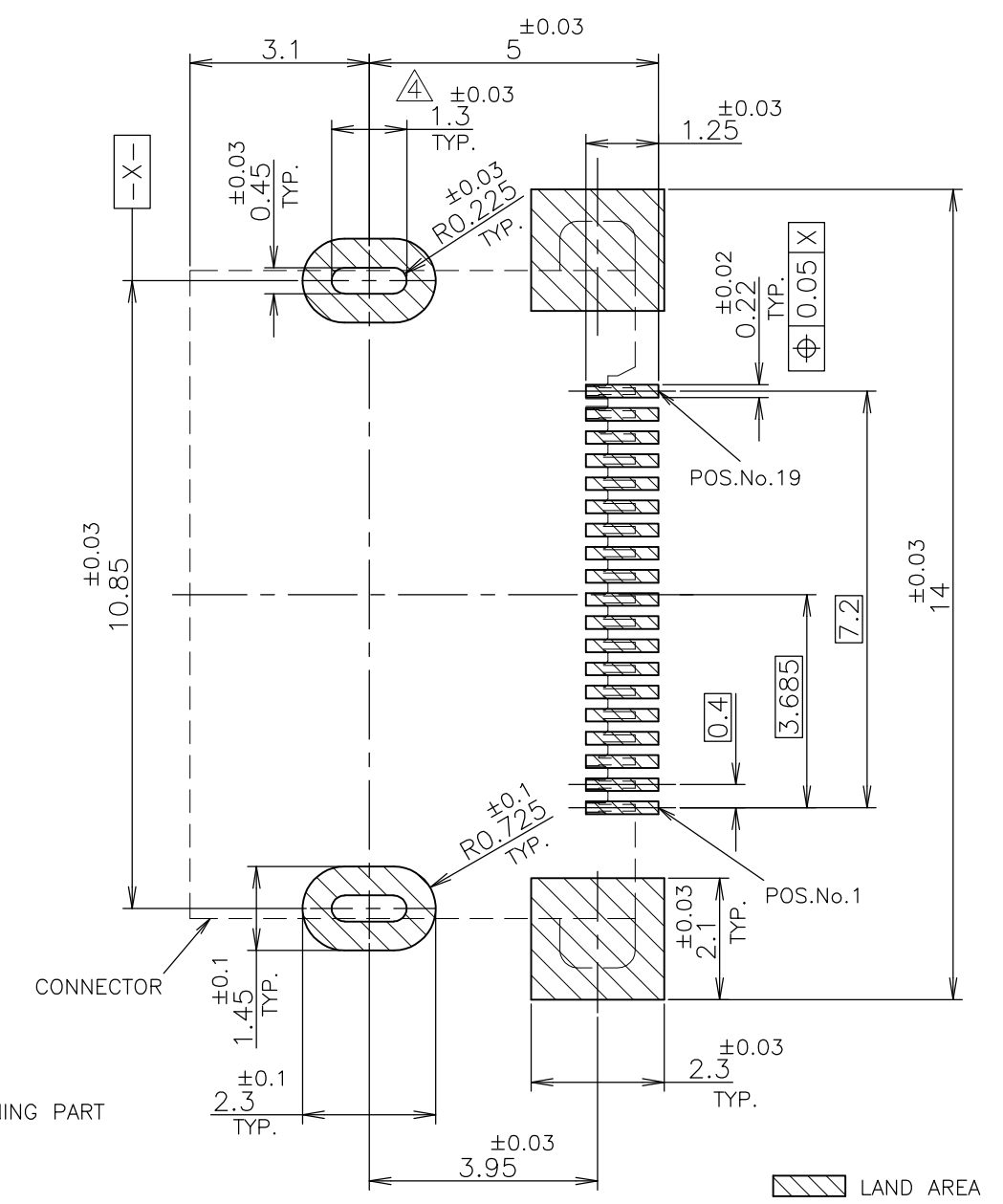
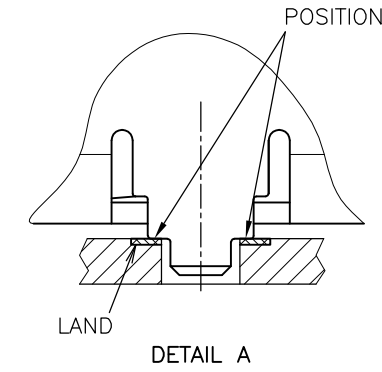
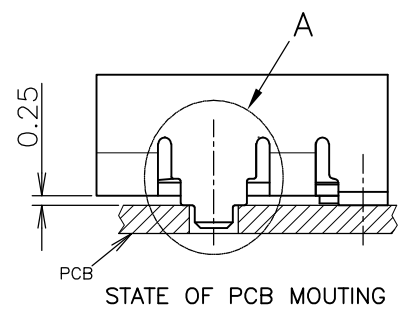
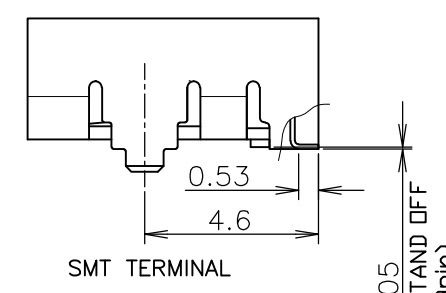
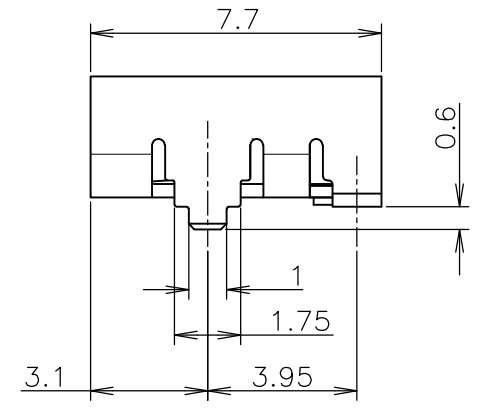
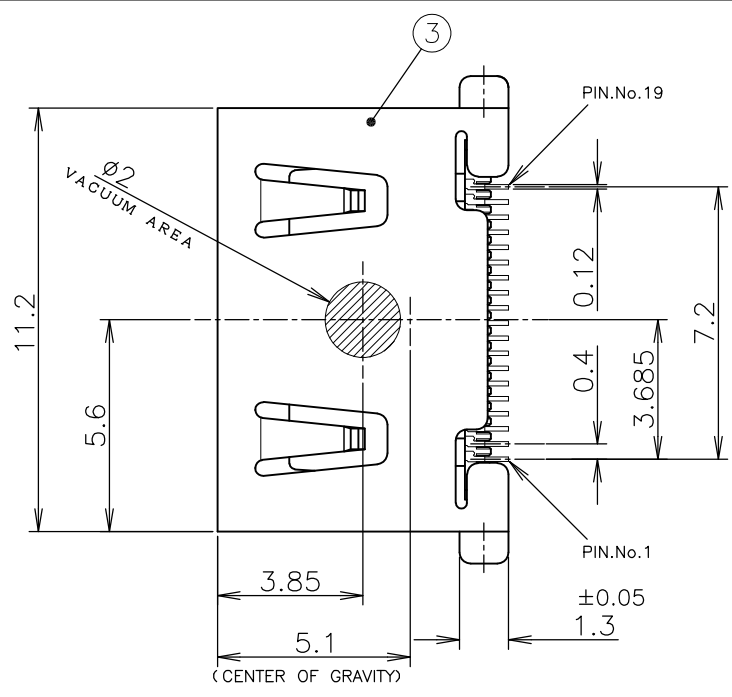
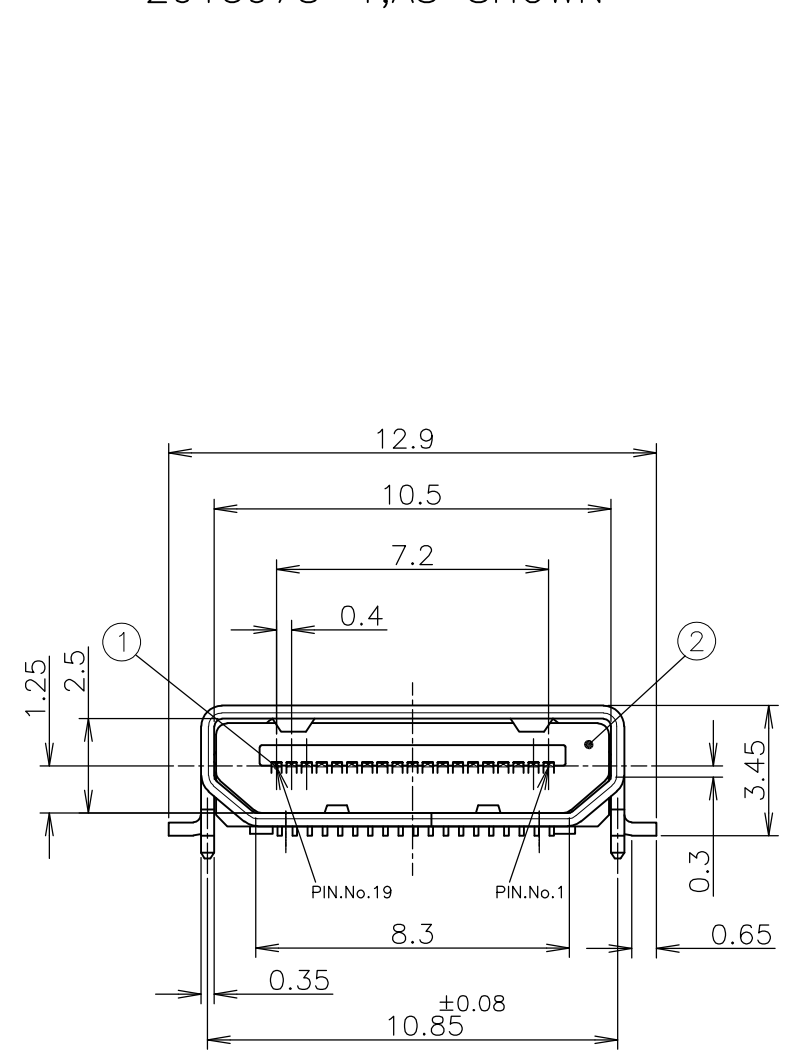


THIS DRAWING IS UNPUBLISHED. RELEASED FOR PUBLICATION
 © COPYRIGHT - By - ALL RIGHTS RESERVED.

LOC	DIST	REVISIONS					
J		P	LTR	DESCRIPTION	DATE	DWN	APVD
			B1	REVISED PER ECO-11-005030	11MAR11	RK	HMR

2013978-1;AS SHOWN



NOTE
 1 GENERAL TOLERANCE : ±0.3
 2 CONTACT TINE COPLANALITY ; 0.1mmMAX
 3 FINISH
 CONTACT ; Ni UNDER PLATING ALL OVER 1.3um MIN.
 Au PLATING ON SOLDERING AREA 0.05um MIN.
 Au PLATING ON CONTACT AREA 0.1um MIN.
 SHELL ; Ni UNDER PLATING ALL OVER 0.8um MIN.
 Sn PLATING ALL OVER 0.75um MIN.
 4 PLEASE OBSERVE THE TOLERANCE SO THAT THIS DIMENSION INFLUENCE POSITIONING THE PRODUCT(REFER TO DETAIL A,B).

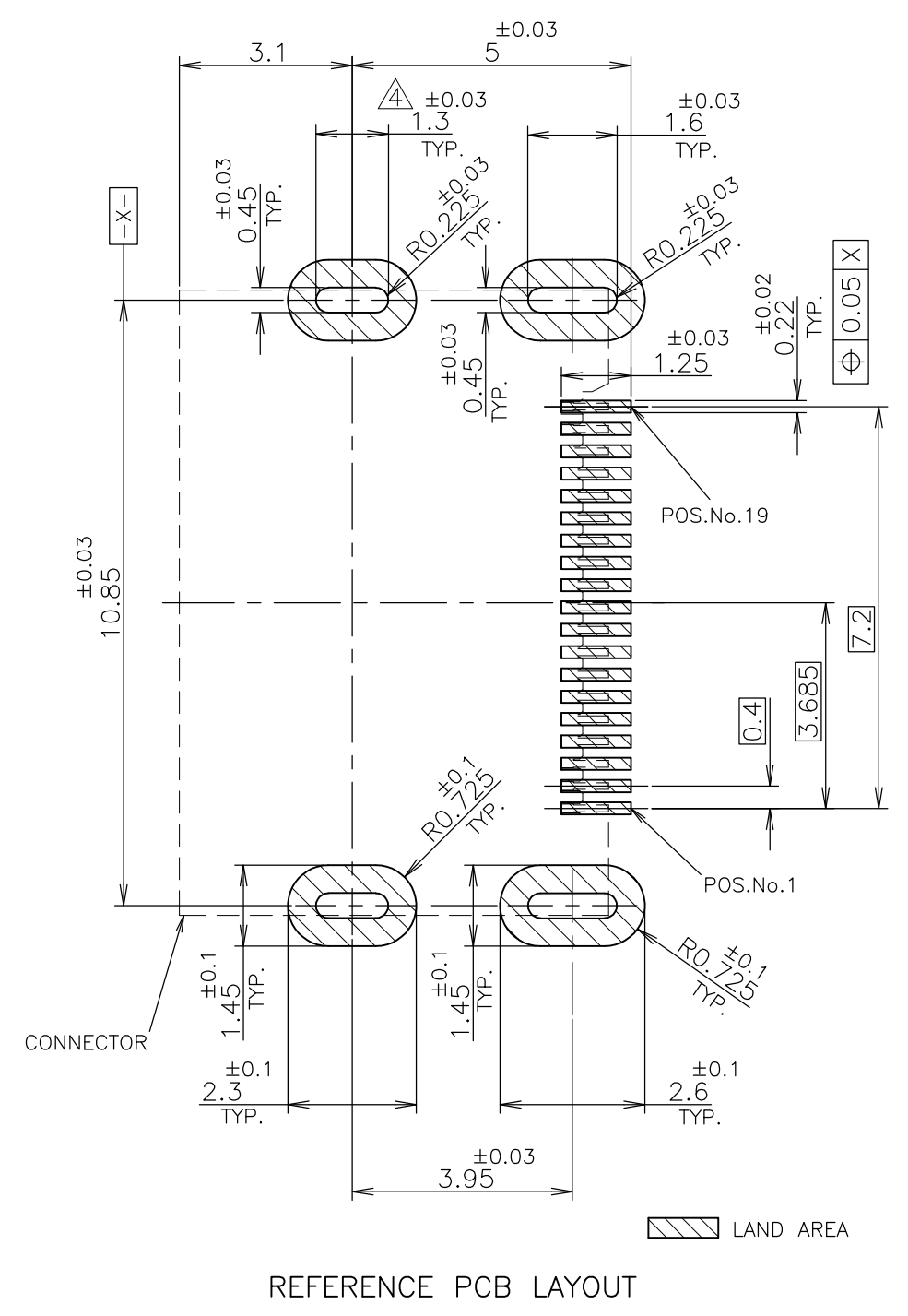
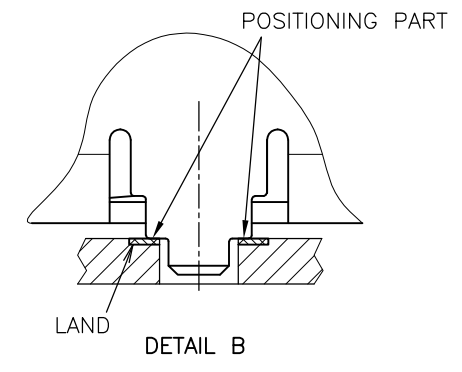
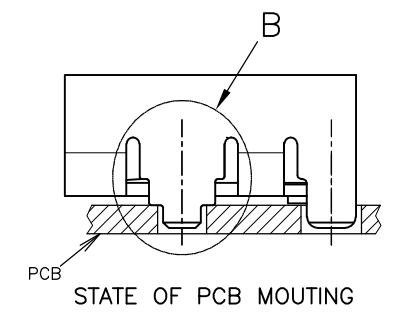
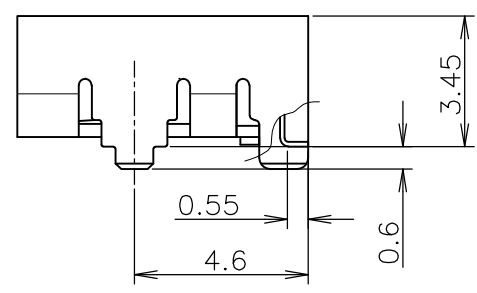
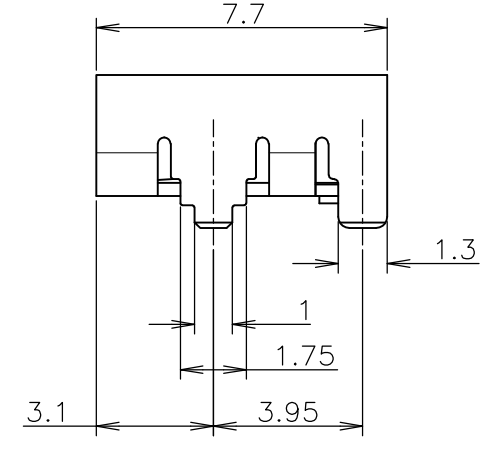
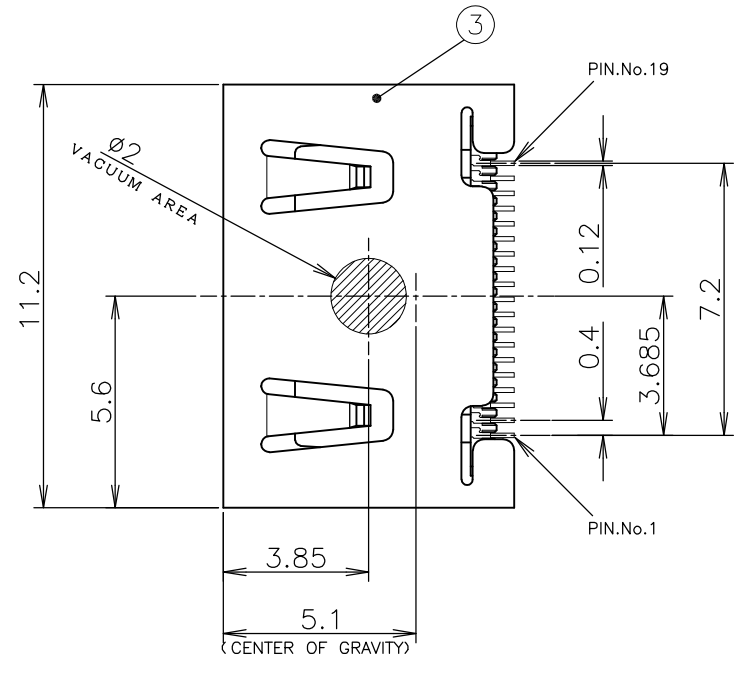
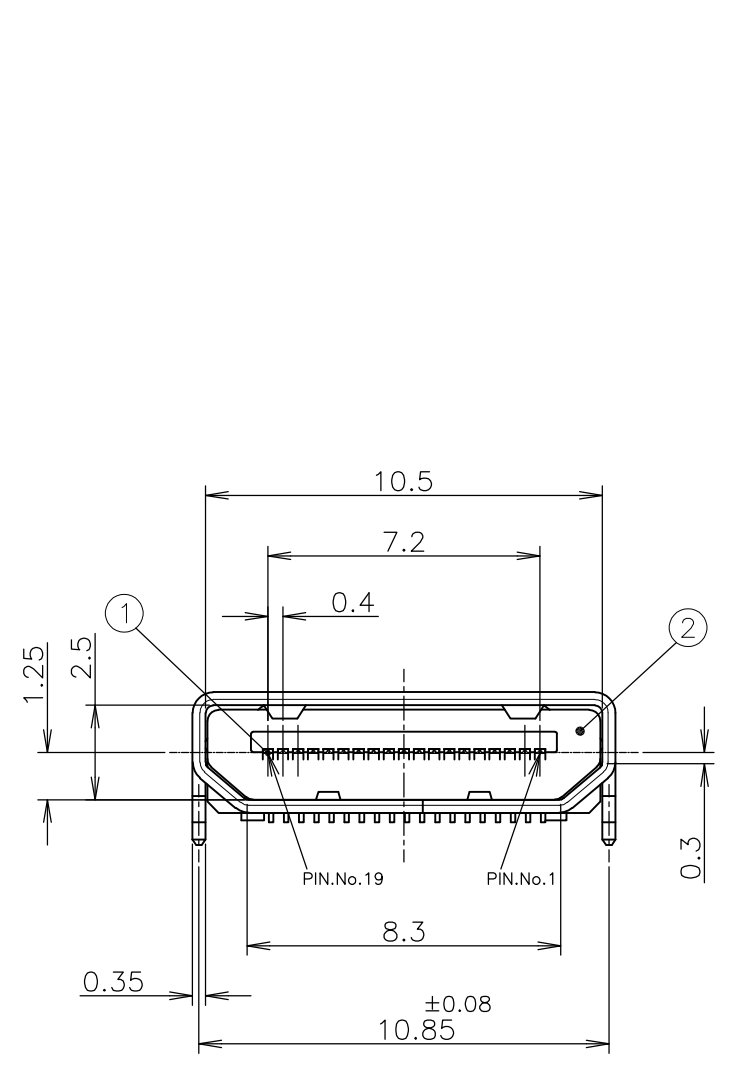
注記
 1 一般公差 : ±0.3
 2 コプラナリティ : 0.1mmMAX.
 3 仕上げ
 コンタクト : 全面ニッケル下地 1.3µm 以上
 はんだ付け部 金フラッシュメッキ 0.05µm 以上
 接点部 金メッキ 0.1µm 以上
 シェル : 全面ニッケル下地 0.8µm 以上
 全面スズメッキ 0.75µm 以上
 4 本寸法は製品の位置決めに影響する寸法
 ですので、公差を厳守してください
 (DETAIL A,Bを参照ください)

THIS DRAWING IS A CONTROLLED DOCUMENT.		DWN Y.OKOSHI 11JAN2008	TE Connectivity HDMI TYPE C RECEPTACLE CONNECTOR	
DIMENSIONS: 単位: 耗 mm		CHK I.IGARASHI 11JAN2008		
TOLERANCES UNLESS OTHERWISE SPECIFIED: 一般公差		APVD T.FUTATSUGI 11JAN2008	NAME 名称	
0 PLC ±		PRODUCT SPEC 製品規格 108-78487	SIZE CAGE CODE DRAWING NO 番号	
1 PLC ±		APPLICATION SPEC 取付適用規格	A3 00779 C-2013978	
2 PLC ±		WEIGHT 0.62g	RESTRICTED TO	
3 PLC ±		CUSTOMER DRAWING	SCALE 5:1 SHEET 1 OF 5 REV B1	
4 PLC ±				
ANGLES ±				
FINISH 仕上				

THIS DRAWING IS UNPUBLISHED. RELEASED FOR PUBLICATION
 © COPYRIGHT - By - ALL RIGHTS RESERVED.

LOC	DIST	REVISIONS		
J		P	LTR	DESCRIPTION
		-	-	SEE SHEET 1
				DATE
				DWN
				APVD

2013978-2;AS SHOWN



NOTE
 1 GENERAL TOLERANCE : ±0.3
 2 CONTACT TINE COPLANALITY ; 0.1mmMAX
 3 FINISH
 CONTACT ; Ni UNDER PLATING ALL OVER
 1.3um MIN.
 Au PLATING ON SOLDERING AREA
 0.05um MIN.
 Au PLATING ON CONTACT AREA
 0.1um MIN.
 SHELL ; Ni UNDER PLATING ALL OVER
 0.8um MIN.
 Sn PLATING ALL OVER
 0.75um MIN.
 4 PLEASE OBSERVE THE TOLERANCE SO THAT
 THIS DIMENSION INFLUENCE POSITIONING
 THE PRODUCT(REFER TO DETAIL A,B).

注記
 1 一般公差 : ±0.3
 2 コプラナリティ : 0.1mmMAX.
 3 仕上げ
 コンタクト : 全面ニッケル下地 1.3um 以上
 はんだ付け部 金フラッシュメッキ
 0.05um 以上
 接点部 金メッキ 0.1um 以上
 シェル : 全面ニッケル下地 0.8um 以上
 全面スズメッキ 0.75um 以上
 4 本寸法は製品の位置決めに影響する寸法
 ですので、公差を厳守してください
 (DETAIL A,Bを参照ください)

SMT TERMINAL

THIS DRAWING IS A CONTROLLED DOCUMENT.		DWN	TE Connectivity NAME 名称 HDMI TYPE C RECEPTACLE CONNECTOR			
DIMENSIONS: 単位: 耗 mm		CHK				
TOLERANCES UNLESS OTHERWISE SPECIFIED: 一般公差		APVD				
0 PLC ± 1 PLC ± 2 PLC ± 3 PLC ± 4 PLC ± ANGLES ± FINISH 仕上		PRODUCT SPEC 製品規格				
MATERIAL 材料		APPLICATION SPEC 取付適用規格	SIZE	CAGE CODE	DRAWING NO 番号	RESTRICTED TO
		WEIGHT 0.62g	A3	00779	G-2013978	
		CUSTOMER DRAWING	SCALE 尺度 5:1	SHEET 2 OF 5	REV B1	

THIS DRAWING IS UNPUBLISHED.

RELEASED FOR PUBLICATION

© COPYRIGHT - By -

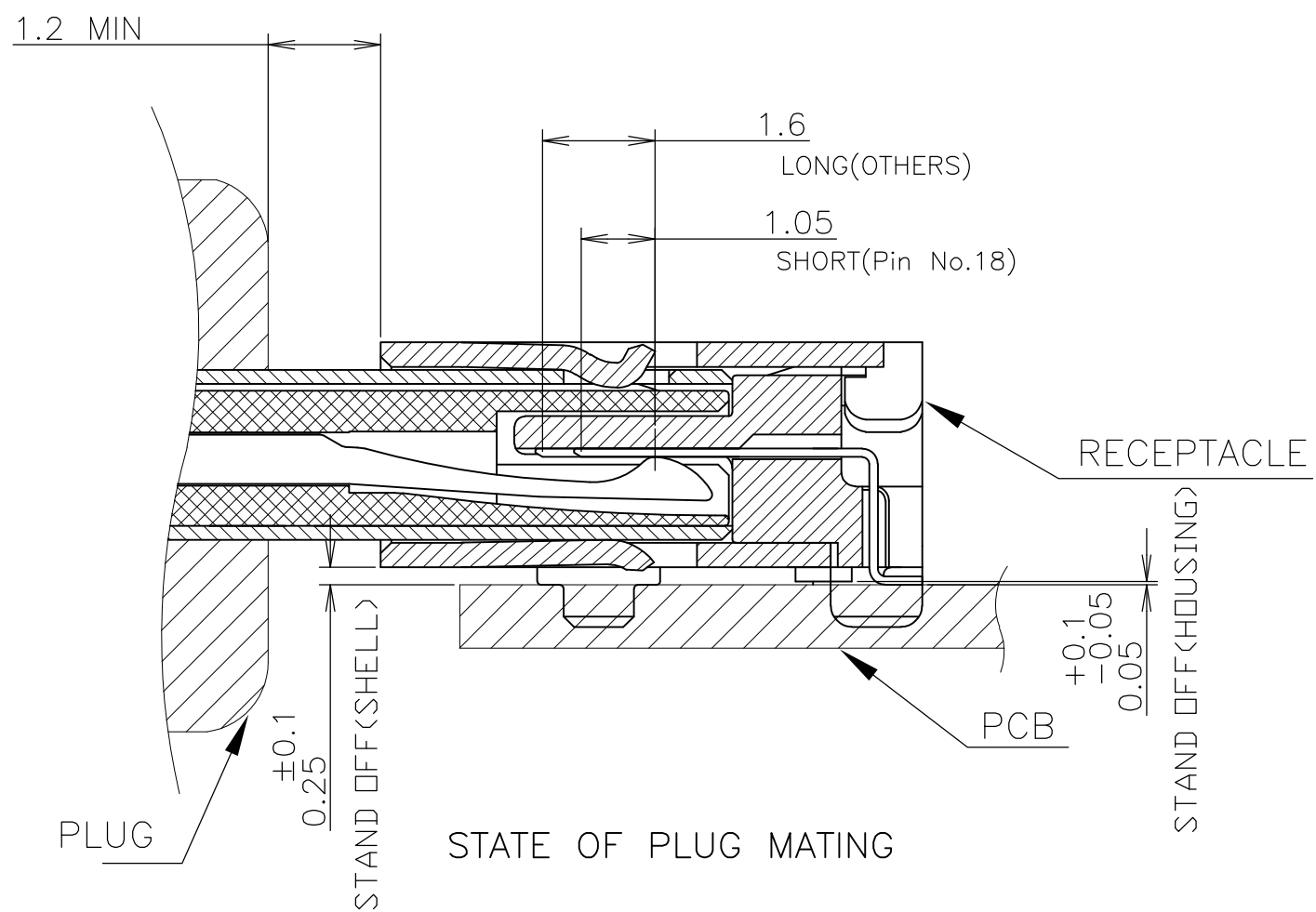
ALL RIGHTS RESERVED.

LOC J DIST

REVISIONS

変更

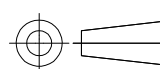
P	LTR	DESCRIPTION	DATE	DWN	APVD
-	-	SEE SHEET 1	-	-	-



STATE OF PLUG MATING

THIS DRAWING IS A CONTROLLED DOCUMENT.

DIMENSIONS: 单位: 耗 mm



TOLERANCES UNLESS OTHERWISE SPECIFIED: 一般公差

0 PLC	±
1 PLC	±
2 PLC	±
3 PLC	±
4 PLC	±
ANGLES	±

MATERIAL 材料

FINISH 仕上



DWN
CHK
APVD
PRODUCT SPEC 製品規格
APPLICATION SPEC 取付適用規格
WEIGHT



NAME 名称 HDMI TYPE C RECEPTACLE CONNECTOR

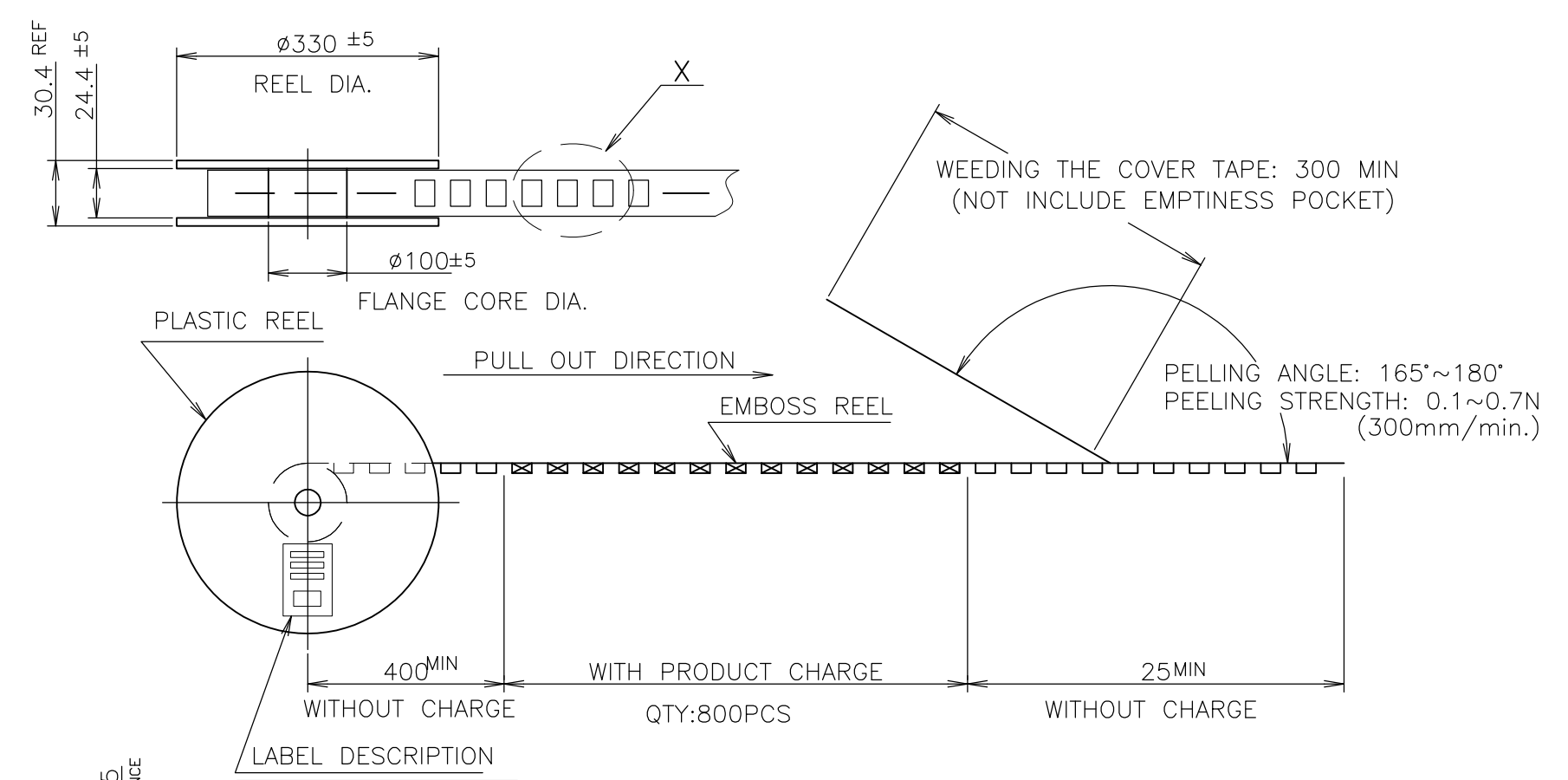
SIZE A3	CAGE CODE 00779	DRAWING NO 番号 G-2013978	RESTRICTED TO
---------	-----------------	-------------------------	---------------

CUSTOMER DRAWING SCALE 尺度 5:1 SHEET 3 OF 5 REV B1

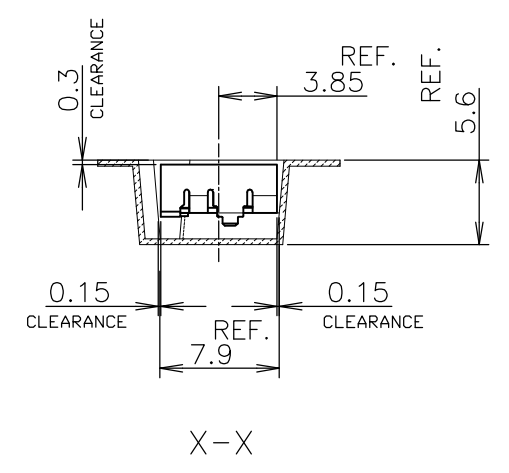
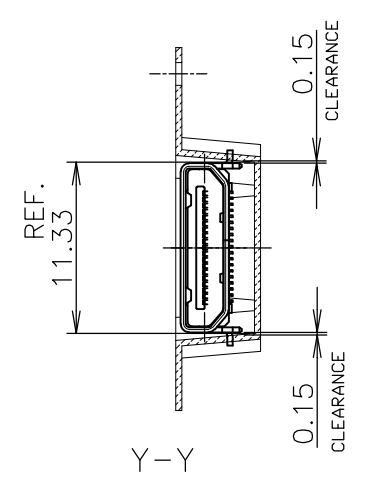
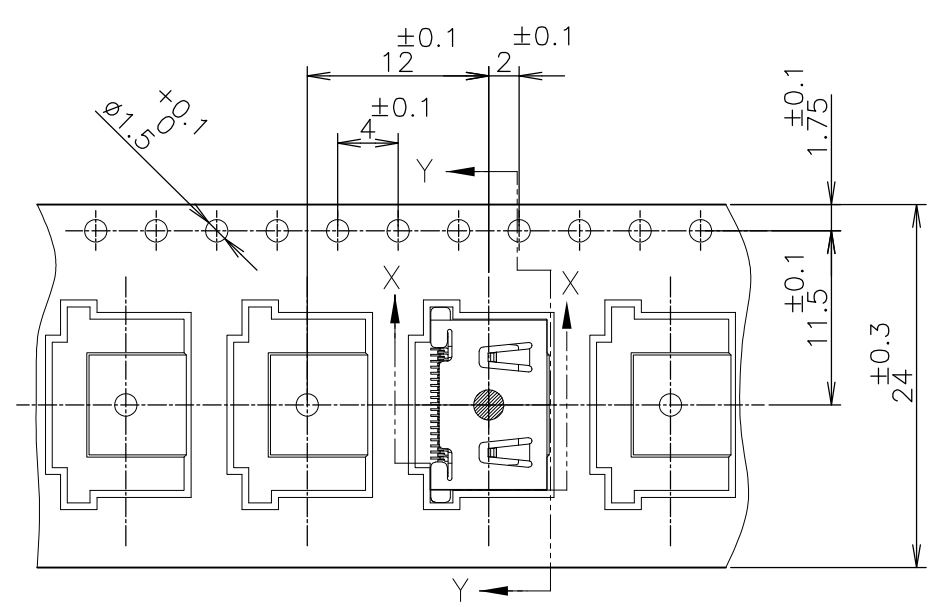
THIS DRAWING IS UNPUBLISHED. RELEASED FOR PUBLICATION
 © COPYRIGHT - By - ALL RIGHTS RESERVED.

LOC	DIST	REVISIONS				
J		变更	DESCRIPTION	DATE	DWN	APVD
		P	LTR			
		-	SEE SHEET 1	-	-	-

2013978-1;AS SHOWN



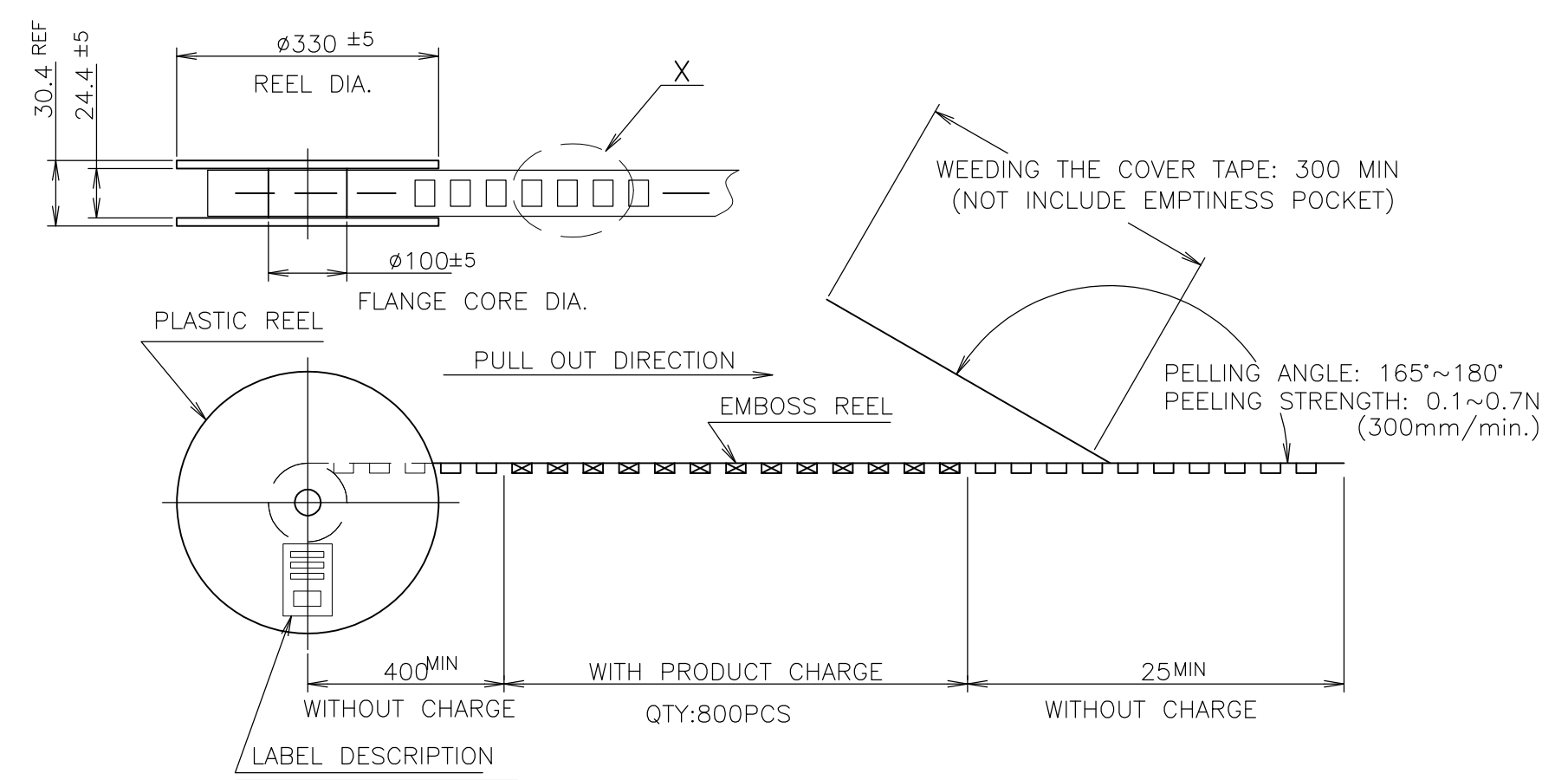
TYCO P/N:
QTY:
D/C:
MADE IN CHINA



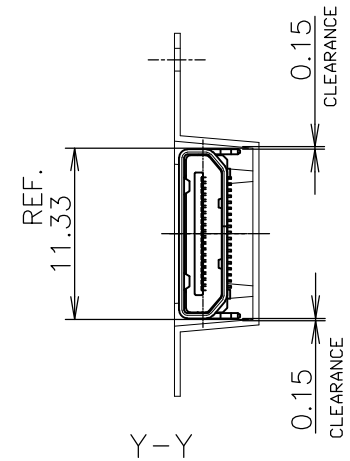
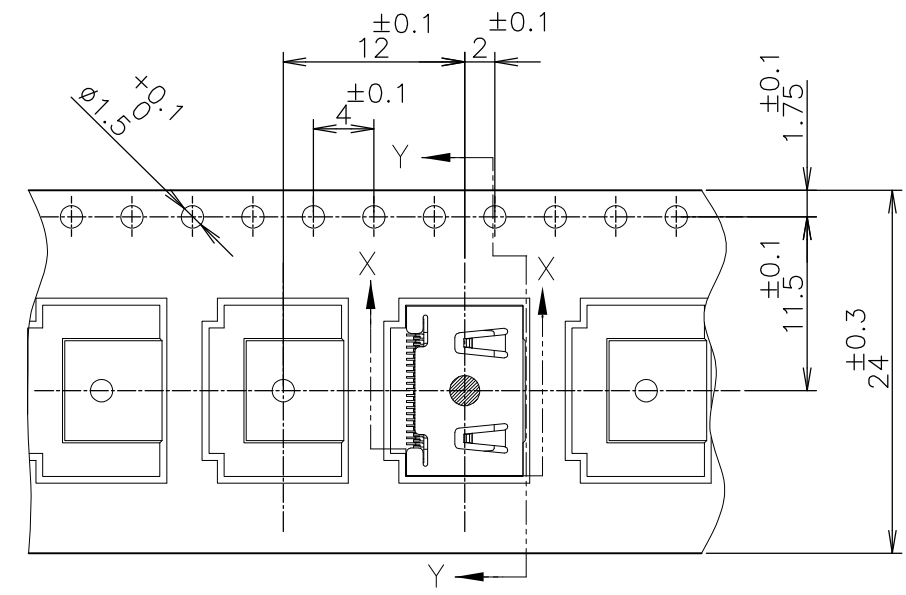
THIS DRAWING IS A CONTROLLED DOCUMENT.		DWN	STE TE Connectivity		
DIMENSIONS: 单位: 耗 mm		CHK			
TOLERANCES UNLESS OTHERWISE SPECIFIED: 一般公差		APVD	NAME 名称		
0 PLC ±		PRODUCT SPEC 製品規格	HDMI TYPE C RECEPTACLE CONNECTOR		
1 PLC ±		APPLICATION SPEC 取付適用規格	SIZE	CAGE CODE	DRAWING NO 番号
2 PLC ±		MATERIAL 材料	A3	00779	G-2013978
3 PLC ±			WEIGHT	RESTRICTED TO	
4 PLC ±		FINISH 仕上	CUSTOMER DRAWING		
ANGLES ±			SCALE 尺度 5:1	SHEET 4 OF 5	REV B1

THIS DRAWING IS UNPUBLISHED. RELEASED FOR PUBLICATION
 © COPYRIGHT - By - ALL RIGHTS RESERVED.

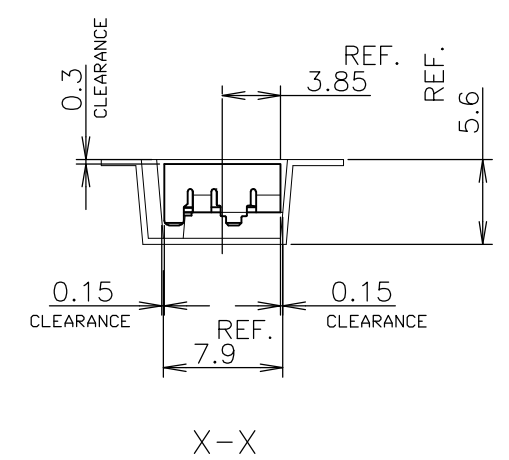
LOC	DIST	REVISIONS			
J		变更	DATE	DWN	APVD
		DESCRIPTION			
		P LTR			
		-	SEE SHEET 1	-	-



2013978-2;AS SHOWN



LABEL DESCRIPTION
 TYCO P/N:
 QTY:
 D/C:
 MADE IN CHINA



THIS DRAWING IS A CONTROLLED DOCUMENT.		DWN	STE TE Connectivity		
DIMENSIONS: 单位: 耗 mm		CHK			
TOLERANCES UNLESS OTHERWISE SPECIFIED: 一般公差		APVD	NAME 名称		
0 PLC ±		PRODUCT SPEC 製品規格	HDMI TYPE C RECEPTACLE CONNECTOR		
1 PLC ±		APPLICATION SPEC 取付適用規格	SIZE	CAGE CODE	DRAWING NO 番号
2 PLC ±		WEIGHT	A3	00779	G-2013978
3 PLC ±		CUSTOMER DRAWING	SCALE 尺度 5:1		SHEET 5 OF 5
4 PLC ±			REV B1		
ANGLES ±					
FINISH 仕上					
MATERIAL 材料					

Компания «Океан Электроники» предлагает заключение долгосрочных отношений при поставках импортных электронных компонентов на взаимовыгодных условиях!

Наши преимущества:

- Поставка оригинальных импортных электронных компонентов напрямую с производств Америки, Европы и Азии, а так же с крупнейших складов мира;
- Широкая линейка поставок активных и пассивных импортных электронных компонентов (более 30 млн. наименований);
- Поставка сложных, дефицитных, либо снятых с производства позиций;
- Оперативные сроки поставки под заказ (от 5 рабочих дней);
- Экспресс доставка в любую точку России;
- Помощь Конструкторского Отдела и консультации квалифицированных инженеров;
- Техническая поддержка проекта, помощь в подборе аналогов, поставка прототипов;
- Поставка электронных компонентов под контролем ВП;
- Система менеджмента качества сертифицирована по Международному стандарту ISO 9001;
- При необходимости вся продукция военного и аэрокосмического назначения проходит испытания и сертификацию в лаборатории (по согласованию с заказчиком);
- Поставка специализированных компонентов военного и аэрокосмического уровня качества (Xilinx, Altera, Analog Devices, Intersil, Interpoint, Microsemi, Actel, Aeroflex, Peregrine, VPT, Syfer, Eurofarad, Texas Instruments, MS Kennedy, Miteq, Cobham, E2V, MA-COM, Hittite, Mini-Circuits, General Dynamics и др.);

Компания «Океан Электроники» является официальным дистрибьютором и эксклюзивным представителем в России одного из крупнейших производителей разъемов военного и аэрокосмического назначения «JONHON», а так же официальным дистрибьютором и эксклюзивным представителем в России производителя высокотехнологичных и надежных решений для передачи СВЧ сигналов «FORSTAR».



JONHON

«JONHON» (основан в 1970 г.)

Разъемы специального, военного и аэрокосмического назначения:

(Применяются в военной, авиационной, аэрокосмической, морской, железнодорожной, горно- и нефтедобывающей отраслях промышленности)

«FORSTAR» (основан в 1998 г.)

ВЧ соединители, коаксиальные кабели, кабельные сборки и микроволновые компоненты:

(Применяются в телекоммуникациях гражданского и специального назначения, в средствах связи, РЛС, а так же военной, авиационной и аэрокосмической отраслях промышленности).



Телефон: 8 (812) 309-75-97 (многоканальный)

Факс: 8 (812) 320-03-32

Электронная почта: ocean@oceanchips.ru

Web: <http://oceanchips.ru/>

Адрес: 198099, г. Санкт-Петербург, ул. Калинина, д. 2, корп. 4, лит. А