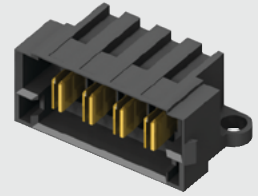


MPS-06-01-01-L-RA-SD



MPT-04-01-01-L-RA-SD

(5.00 mm) .1969"

MPT-RA, MPS-RA SERIES

# RIGHT-ANGLE 30 A POWER CONNECTORS

MPT-RA Mates with:  
MPS, MPSS

MPS-RA Mates with:  
MPT

## SPECIFICATIONS

For complete specifications see [www.samtec.com?MPT](http://www.samtec.com?MPT) or [www.samtec.com?MPS](http://www.samtec.com?MPS)

**Insulator Material:**

Black LCP

**Terminal Material:**

Copper Alloy

**Plating:**

Sn or Au over  
50 μm (1.27 μm) Ni

**Operating Temp Range:**

-55 °C to +105 °C with Tin;  
-55 °C to +125 °C with Gold

**Voltage Rating:**

575 VAC/812 VDC

**Standard Creepage:**

(2.86 mm) .113"

**Standard Clearance:**

(2.71 mm) .106"

**RoHS Compliant:**

Yes

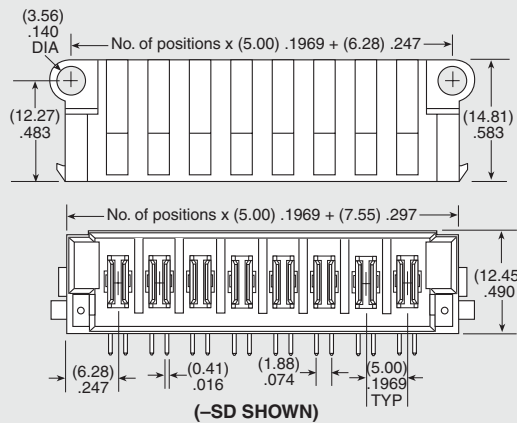
**Lead-Free Solderable:**

Yes

| MPT-RA/MPS-RA |                              |
|---------------|------------------------------|
| POWER PINS    | CURRENT RATING (PER CONTACT) |
| 1             | 23.3 A                       |
| 2             | 20.5 A                       |
| 3             | 19.4 A                       |
| 4             | 18.4 A                       |
| 8             | 17.2 A                       |
| -L PLATING    |                              |



-02, -04, -06, -08



**-01**  
= Use with  
(1.60 mm) .062"  
Thick PCB

**-03**  
= Use with  
(2.36 mm) .093"  
Thick PCB

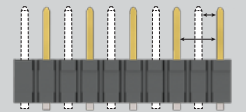
**-L**  
= 10 μm (0.25 μm) Gold on contact,  
Matte Tin on tail

**-T**  
= Matte Tin



• Screw downs

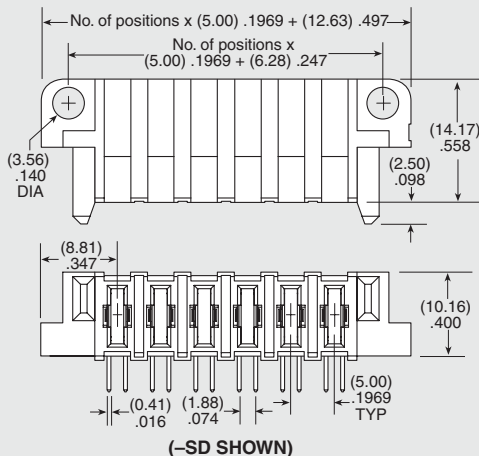
## CREEPAGE AND CLEARANCE



Selectively loading contacts achieves customer specific creepage and clearance requirements.  
Contact [asp@samtec.com](mailto:asp@samtec.com)



-02, -04, -06, -08



**-01**  
= Use with  
(1.60 mm) .062"  
Thick PCB

**-03**  
= Use with  
(2.36 mm) .093"  
Thick PCB

**-L**  
= 10 μm (0.25 μm) Gold on contact,  
Matte Tin on tail

**-T**  
= Matte Tin

## RECOGNITIONS

For complete scope of recognitions see [www.samtec.com/quality](http://www.samtec.com/quality)



## OTHER SOLUTIONS

- Power/Signal combination headers & sockets (see MPTC or MPSC Series)
- High Power Headers (see PET Series)
- High Power Sockets (see PES Series)
- Vertical (see MPT or MPS Series)

**Note:** Some sizes, styles and options are non-standard, non-returnable.

## ALSO AVAILABLE (MOQ Required)

- Other sizes
- Locking Clip (Manual placement required)

Due to technical progress, all designs, specifications and components are subject to change without notice.

Компания «Океан Электроники» предлагает заключение долгосрочных отношений при поставках импортных электронных компонентов на взаимовыгодных условиях!

Наши преимущества:

- Поставка оригинальных импортных электронных компонентов напрямую с производств Америки, Европы и Азии, а так же с крупнейших складов мира;
- Широкая линейка поставок активных и пассивных импортных электронных компонентов (более 30 млн. наименований);
- Поставка сложных, дефицитных, либо снятых с производства позиций;
- Оперативные сроки поставки под заказ (от 5 рабочих дней);
- Экспресс доставка в любую точку России;
- Помощь Конструкторского Отдела и консультации квалифицированных инженеров;
- Техническая поддержка проекта, помощь в подборе аналогов, поставка прототипов;
- Поставка электронных компонентов под контролем ВП;
- Система менеджмента качества сертифицирована по Международному стандарту ISO 9001;
- При необходимости вся продукция военного и аэрокосмического назначения проходит испытания и сертификацию в лаборатории (по согласованию с заказчиком);
- Поставка специализированных компонентов военного и аэрокосмического уровня качества (Xilinx, Altera, Analog Devices, Intersil, Interpoint, Microsemi, Actel, Aeroflex, Peregrine, VPT, Syfer, Eurofarad, Texas Instruments, MS Kennedy, Miteq, Cobham, E2V, MA-COM, Hittite, Mini-Circuits, General Dynamics и др.);

Компания «Океан Электроники» является официальным дистрибьютором и эксклюзивным представителем в России одного из крупнейших производителей разъемов военного и аэрокосмического назначения «JONHON», а так же официальным дистрибьютором и эксклюзивным представителем в России производителя высокотехнологичных и надежных решений для передачи СВЧ сигналов «FORSTAR».



## JONHON

«JONHON» (основан в 1970 г.)

Разъемы специального, военного и аэрокосмического назначения:

(Применяются в военной, авиационной, аэрокосмической, морской, железнодорожной, горно- и нефтедобывающей отраслях промышленности)

«FORSTAR» (основан в 1998 г.)

ВЧ соединители, коаксиальные кабели, кабельные сборки и микроволновые компоненты:

(Применяются в телекоммуникациях гражданского и специального назначения, в средствах связи, РЛС, а так же военной, авиационной и аэрокосмической отраслях промышленности).



Телефон: 8 (812) 309-75-97 (многоканальный)

Факс: 8 (812) 320-03-32

Электронная почта: [ocean@oceanchips.ru](mailto:ocean@oceanchips.ru)

Web: <http://oceanchips.ru/>

Адрес: 198099, г. Санкт-Петербург, ул. Калинина, д. 2, корп. 4, лит. А