

Shorting Can 500-016



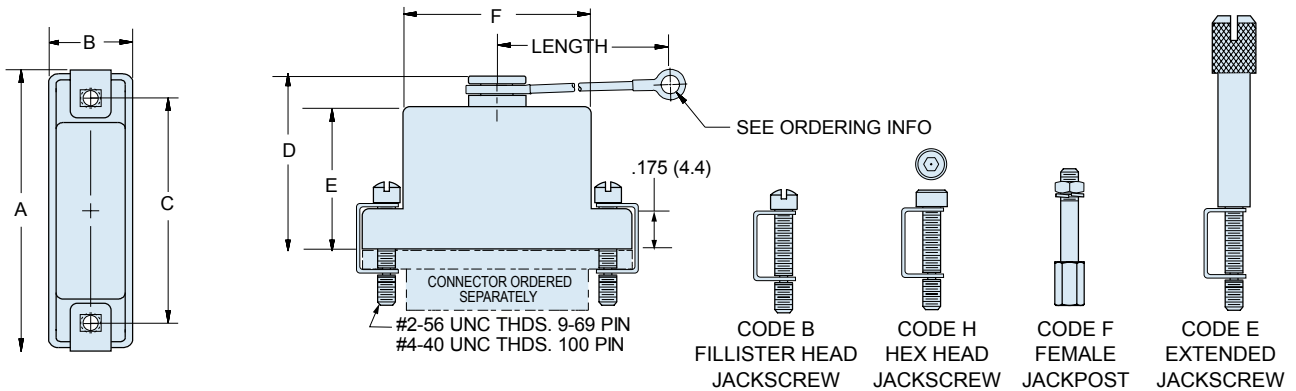
Shorting Backshells are closed shells used to provide a convenient way to protect Micro-D connectors used for circuit switching or shorting. Lanyards provide easy attachment to chassis panels.

MATERIALS

| | |
|----------|----------------------------|
| Shell | Aluminum Alloy 6061 -T6 |
| Clips | 17-7PH Stainless Steel |
| Hardware | 300 Series Stainless Steel |

HOW TO ORDER 500-016 SHORTING BACKSHELLS

| Series | Shell Finish | Connector Size | Hardware Option | Lanyard Option | Lanyard Length | Ring Terminal Ordering Code |
|---------------------------|-------------------------------------|-------------------------------|-------------------------------------|-------------------------------------|---|------------------------------------|
| 500-016 | E – Chem Film | 09 51 | B – Fillister Head Jackscrew | N – No Lanyard | Length in One Inch Increments Example: "6" equals six inches. | 06 – .125 (3.2) |
| | J – Cadmium, Yellow Chromate | 15 51-2 | | | | F – Wire Rope, Nylon Jacket |
| | M – Electroless Nickel | 21 67 | H – Hex Head Jackscrew | H – Wire Rope, Teflon Jacket | | 05 – .167 (4.2) |
| | NF – Cadmium, Olive Drab | 25 69 | | | | 04 – .197 (5.0) |
| | 31 100 | E – Extended Jackscrew | I.D. of Ring Terminal | | | |
| | 37 | | F – Jackpost, Female | | | |
| Sample Part Number | | | | | | |
| 500-016 | M | 25 | H | F | 4 | - 06 |



| Size | A Max. | | B Max. | | C | | D Max. | | E Max. | | F Max. | |
|------|--------|-------|--------|-------|-------|-------|--------|-------|--------|-------|--------|-------|
| | In. | mm. | In. | mm. | In. | mm. | In. | mm. | In. | mm. | In. | mm. |
| 09 | .850 | 21.59 | .370 | 9.40 | .565 | 14.35 | .500 | 12.70 | .350 | 8.89 | .410 | 10.41 |
| 15 | 1.000 | 25.40 | .370 | 9.40 | .715 | 18.16 | .620 | 15.75 | .470 | 11.94 | .580 | 14.73 |
| 21 | 1.150 | 29.21 | .370 | 9.40 | .865 | 21.97 | .740 | 18.80 | .590 | 14.99 | .740 | 18.80 |
| 25 | 1.250 | 31.75 | .370 | 9.40 | .965 | 24.51 | .800 | 20.32 | .650 | 16.51 | .850 | 21.59 |
| 31 | 1.400 | 35.56 | .370 | 9.40 | 1.115 | 28.32 | .860 | 21.84 | .710 | 18.03 | .980 | 24.89 |
| 37 | 1.550 | 39.37 | .370 | 9.40 | 1.265 | 32.13 | .900 | 22.86 | .750 | 19.05 | 1.130 | 28.70 |
| 51 | 1.500 | 38.10 | .410 | 10.41 | 1.215 | 30.86 | .930 | 23.62 | .780 | 19.81 | 1.080 | 27.43 |
| 51-2 | 1.910 | 48.51 | .370 | 9.40 | 1.615 | 41.02 | .930 | 23.62 | .780 | 19.81 | 1.510 | 38.35 |
| 67 | 2.310 | 58.67 | .370 | 9.40 | 2.015 | 51.18 | .930 | 23.62 | .780 | 19.81 | 1.880 | 47.75 |
| 69 | 1.810 | 45.97 | .410 | 10.41 | 1.515 | 38.48 | .930 | 23.62 | .780 | 19.81 | 1.380 | 35.05 |
| 100 | 2.235 | 56.77 | .460 | 11.68 | 1.800 | 45.72 | .990 | 25.15 | .840 | 21.34 | 1.470 | 37.34 |

Компания «Океан Электроники» предлагает заключение долгосрочных отношений при поставках импортных электронных компонентов на взаимовыгодных условиях!

Наши преимущества:

- Поставка оригинальных импортных электронных компонентов напрямую с производств Америки, Европы и Азии, а так же с крупнейших складов мира;
- Широкая линейка поставок активных и пассивных импортных электронных компонентов (более 30 млн. наименований);
- Поставка сложных, дефицитных, либо снятых с производства позиций;
- Оперативные сроки поставки под заказ (от 5 рабочих дней);
- Экспресс доставка в любую точку России;
- Помощь Конструкторского Отдела и консультации квалифицированных инженеров;
- Техническая поддержка проекта, помощь в подборе аналогов, поставка прототипов;
- Поставка электронных компонентов под контролем ВП;
- Система менеджмента качества сертифицирована по Международному стандарту ISO 9001;
- При необходимости вся продукция военного и аэрокосмического назначения проходит испытания и сертификацию в лаборатории (по согласованию с заказчиком);
- Поставка специализированных компонентов военного и аэрокосмического уровня качества (Xilinx, Altera, Analog Devices, Intersil, Interpoint, Microsemi, Actel, Aeroflex, Peregrine, VPT, Syfer, Eurofarad, Texas Instruments, MS Kennedy, Miteq, Cobham, E2V, MA-COM, Hittite, Mini-Circuits, General Dynamics и др.);

Компания «Океан Электроники» является официальным дистрибьютором и эксклюзивным представителем в России одного из крупнейших производителей разъемов военного и аэрокосмического назначения «JONHON», а так же официальным дистрибьютором и эксклюзивным представителем в России производителя высокотехнологичных и надежных решений для передачи СВЧ сигналов «FORSTAR».



JONHON

«JONHON» (основан в 1970 г.)

Разъемы специального, военного и аэрокосмического назначения:

(Применяются в военной, авиационной, аэрокосмической, морской, железнодорожной, горно- и нефтедобывающей отраслях промышленности)

«FORSTAR» (основан в 1998 г.)

ВЧ соединители, коаксиальные кабели, кабельные сборки и микроволновые компоненты:

(Применяются в телекоммуникациях гражданского и специального назначения, в средствах связи, РЛС, а так же военной, авиационной и аэрокосмической отраслях промышленности).



Телефон: 8 (812) 309-75-97 (многоканальный)

Факс: 8 (812) 320-03-32

Электронная почта: ocean@oceanchips.ru

Web: <http://oceanchips.ru/>

Адрес: 198099, г. Санкт-Петербург, ул. Калинина, д. 2, корп. 4, лит. А