

PLEASE CHECK WWW.MOLEX.COM FOR LATEST PART INFORMATION

Part Number: [5034850000](#)
Status: **Active**
Overview: [Flexi-Mate Connector System](#)
Description: Flexi-Mate 3.70mm Pitch Wire-to-Board Crimp Terminal, Reel

Documents:

Drawing (PDF)	Application Specification AS-503471-001-061 (PDF)
Product Specification 5034710000-000 (PDF)	Packaging Specification SPK-503485-001-001 (PDF)
Product Specification PS-503471-001-001 (PDF)	RoHS Certificate of Compliance (PDF)

General

Product Family	Crimp Terminals
Series	503485
Application	Signal, Wire-to-Board
Crimp Quality Equipment	Yes
Overview	Flexi-Mate Connector System
Product Name	Flexi-Mate
UPC	883906919306

Physical

Durability (mating cycles max)	15
Gender	Male
Material - Metal	Copper Alloy
Material - Plating Mating	Tin
Material - Plating Termination	Tin
Net Weight	37.000/mg
Packaging Type	Reel
Termination Interface: Style	Crimp or Compression
Wire Insulation Diameter	0.93-1.14mm
Wire Size AWG	26, 28
Wire Size mm ²	N/A

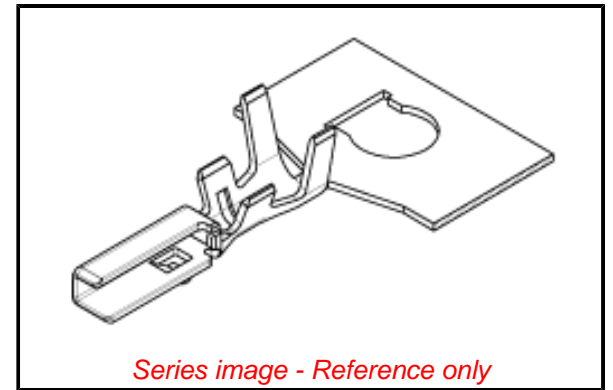
Electrical

Current - Maximum per Contact	2.0A
Voltage - Maximum	500V

Material Info

Reference - Drawing Numbers

Application Specification	AS-503471-001-061
Crimp Specification	CS-503485-001-001
Packaging Specification	SPK-503485-001-001
Product Specification	5034710000-000, PS-503471-001-001
Sales Drawing	SD-503485-001



EU ELV

Not Relevant

EU RoHS

Compliant

REACH SVHC

Not Contained Per
-ED/88/2018 (15
January 2019)

Halogen-Free

Status

Low-Halogen

For more information, please visit [Contact US](#)

China ROHS

ELV

RoHS Phthalates

China RoHS

Green Image

Not Relevant

Not Contained

Search Parts in this Series

[503485](#) Series

Mates With

[503471](#) PCB Receptacle

Use With

[503473](#) Housing

Application Tooling | FAQ

Tooling specifications and manuals are found by selecting the products below. Crimp Height Specifications are then contained in the Application Tooling Specification document.

Global

Description	Product #
-------------	-----------

Extraction Tool for MTC (Multi Terminal Connector) Female Terminal, 14-18 AWG	638138600
Hand Crimp Tool For 3.7 Led Plug Male Crimp Terminals	638235800

FineAdjust Applicator 639019500
for 3.7 LED
Connector Plug
Crimp Terminal
T2 Terminator for 3.7 639119500
LED Connector Plug
Crimp Terminal

Japan

Description	Product #
S-1 Applicator for Flexi-Mate Terminals, 26-28 AWG	<u>5780693700</u>

This document was generated on 02/25/2019

PLEASE CHECK WWW.MOLEX.COM FOR LATEST PART INFORMATION

Компания «Океан Электроники» предлагает заключение долгосрочных отношений при поставках импортных электронных компонентов на взаимовыгодных условиях!

Наши преимущества:

- Поставка оригинальных импортных электронных компонентов напрямую с производств Америки, Европы и Азии, а так же с крупнейших складов мира;
- Широкая линейка поставок активных и пассивных импортных электронных компонентов (более 30 млн. наименований);
- Поставка сложных, дефицитных, либо снятых с производства позиций;
- Оперативные сроки поставки под заказ (от 5 рабочих дней);
- Экспресс доставка в любую точку России;
- Помощь Конструкторского Отдела и консультации квалифицированных инженеров;
- Техническая поддержка проекта, помощь в подборе аналогов, поставка прототипов;
- Поставка электронных компонентов под контролем ВП;
- Система менеджмента качества сертифицирована по Международному стандарту ISO 9001;
- При необходимости вся продукция военного и аэрокосмического назначения проходит испытания и сертификацию в лаборатории (по согласованию с заказчиком);
- Поставка специализированных компонентов военного и аэрокосмического уровня качества (Xilinx, Altera, Analog Devices, Intersil, Interpoint, Microsemi, Actel, Aeroflex, Peregrine, VPT, Syfer, Eurofarad, Texas Instruments, MS Kennedy, Miteq, Cobham, E2V, MA-COM, Hittite, Mini-Circuits, General Dynamics и др.);

Компания «Океан Электроники» является официальным дистрибьютором и эксклюзивным представителем в России одного из крупнейших производителей разъемов военного и аэрокосмического назначения «JONHON», а так же официальным дистрибьютором и эксклюзивным представителем в России производителя высокотехнологичных и надежных решений для передачи СВЧ сигналов «FORSTAR».



JONHON

«JONHON» (основан в 1970 г.)

Разъемы специального, военного и аэрокосмического назначения:

(Применяются в военной, авиационной, аэрокосмической, морской, железнодорожной, горно- и нефтедобывающей отраслях промышленности)

«FORSTAR» (основан в 1998 г.)

ВЧ соединители, коаксиальные кабели,
кабельные сборки и микроволновые компоненты:

(Применяются в телекоммуникациях гражданского и специального назначения, в средствах связи, РЛС, а так же военной, авиационной и аэрокосмической отраслях промышленности).



Телефон: 8 (812) 309-75-97 (многоканальный)

Факс: 8 (812) 320-03-32

Электронная почта: ocean@oceanchips.ru

Web: <http://oceanchips.ru/>

Адрес: 198099, г. Санкт-Петербург, ул. Калинина, д. 2, корп. 4, лит. А