



### »» Features

- Optional for open frame, dust cover, sealed type and with/without quick terminal on top.
- High rating 20A 240VAC.
- Ideal for home appliances application, specially for heating control use.
- Complies with RoHS-Directive 2011/65/EU.

### »» Type List

Terminal style	Contact form	Insulation system	Designation		
			Flux tight	Sealed type	Sealed type washable
PCB terminal	1A (SPNO)	----	805-1AC-C	805-1AC-V	805-1AC-S
			805-1AH-C	805-1AH-V	805-1AH-S
	1C (SPDT)	-----	805-1CC-C	805-1CC-V	805-1CC-S
			805-1CH-C	805-1CH-V	805-1CH-S
	1A (SPNO)	F	805-1AC-F-C	805-1AC-F-V	805-1AC-F-S
			805-1AH-F-C	805-1AH-F-V	805-1AH-F-S
	1C (SPDT)	F	805-1CC-F-C	805-1CC-F-V	805-1CC-F-S
			805-1CH-F-C	805-1CH-F-V	805-1CH-F-S
WP (PCB terminal & Quick terminal)	1A (SPNO)	----	805WP-1AC-C	805WP-1AC-V	805WP-1AC-S
			805WP-1AH-C	805WP-1AH-V	805WP-1AH-S
	1C (SPDT)	----	805WP-1CC-C	805WP-1CC-V	805WP-1CC-S
			805WP-1CH-C	805WP-1CH-V	805WP-1CH-S
	1A (SPNO)	F	805WP-1AC-F-C	805WP-1AC-F-V	805WP-1AC-F-S
			805WP-1AH-F-C	805WP-1AH-F-V	805WP-1AH-F-S
	1C (SPDT)	F	805WP-1CC-F-C	805WP-1CC-F-V	805WP-1CC-F-S
			805WP-1CH-F-C	805WP-1CH-F-V	805WP-1CH-F-S

Terminal style	Contact form	Insulation system	Designation	
			Flux tight (with shroud)	Sealed type washable (with shroud)
WP (PCB terminal & Quick terminal)	1A (SPNO)	----	805WP-1AC-CF	805WP-1AC-SF
			805WP-1AH-CF	805WP-1AH-SF
	1C (SPDT)	-----	805WP-1CC-CF	805WP-1CC-SF
			805WP-1CH-CF	805WP-1CH-SF
	1A (SPNO)	F	805WP-1AC-F-CF	805WP-1AC-F-SF
			805WP-1AH-F-CF	805WP-1AH-F-SF
	1C (SPDT)	F	805WP-1CC-F-CF	805WP-1CC-F-SF
			805WP-1CH-F-CF	805WP-1CH-F-SF

### »» Ordering Information

805  - 1A C -  -  -

1 2 3 4 5 6 7 8

- |   |                                    |
|---|------------------------------------|
| 1. 805 -- Basic series designation      | 3. 1A -- Single pole normally open |
|   | 1C -- Single pole double throw     |
| 2. Blank -- PCB terminal                |                                    |
| W -- Quick terminal (only for C1 cover) | 4. C -- Contact material AgNi      |
| WP -- PCB terminal & Quick terminal     | H -- Contact material AgSnO        |

- |                              |   |
|------------------------------|---|
| 5. Blank -- Standard type    | SF -- Sealed type washable with shroud  |
| F -- Class F                 | C1 -- With flanged cover  |
| 6. Blank -- Open type        | S1 -- Sealed type washable with flanged cover   |
| C -- Flux tight              | 7. Blank -- Standard type   |
| V -- Sealed type             | B -- With insulation barrier  |
| S -- Sealed type washable    | 8. <input type="checkbox"/> -- Coil voltage (please refer to the coil rating data for the availability) |
| CF -- Flux tight with shroud |   |

### »» Contact Rating

Resistive load	20A 240VAC
----------------	------------

### »» Coil Rating (DC)

Rated voltage (V)	Rated current ±10 % at 23°C (mA)	Coil resistance ±10 % at 23°C (Ω)	Max. continuous voltage at 85°C	Pick up voltage(Max.) at 23°C	Drop out voltage(Min.) at 23°C	Power consumption at rated voltage
5	139	36	130 % of rated voltage	75 % of rated voltage	10 % of rated voltage	approx. 0.7W
6	118	51				
9	78	116				
12	58	206				
18	39	463				
24	29	823				
36	19	1,851				
48	15	3,291				
110	6	17,286				

### »» Specification

Contact material	AgNi / AgSnO alloy	
Contact resistance <sup>(1)</sup>	50mΩ Max. (at 1A/6VDC by 4-wire resistance measurement)	
Operate time <sup>(1)</sup>	15 ms Max.	
Release time <sup>(1)</sup>	10 ms Max.	
Insulation resistance <sup>(1)</sup>	100 MΩ Min. (DC 500V)	
Surge voltage withstand	Between contact and coil : 6KV 1.2X50 μ S	
Dielectric strength <sup>(1)</sup>	Between open contact : AC 1000V , 50/60Hz 1min.	
	Between contact and coil : AC 2500V , 50/60Hz 1min	
Vibration resistance	Operating extremes	10~ 55Hz , amplitude 1.5 mm
	Damage limits	10~ 55Hz , amplitude 1.5 mm
Shock resistance	Operating extremes	10G
	Damage limits	100G
Life expectancy	Mechanical	10,000,000 operations (frequency 18,000 operations/hr)
	Electrical	100,000 operations (for NO contact) (frequency 900 operations/hr)
Operating ambient temperature	-40~ +85°C (no freezing)	
Weight	Approx. 22 g (open type), 27g (with cover), 36g (WP) , 38g (W)	

Note : (1) Initial value. Operate and release time excluding contact bounce.

### »» Safety Approval

Certified	UL / CUL
File No.	E88991

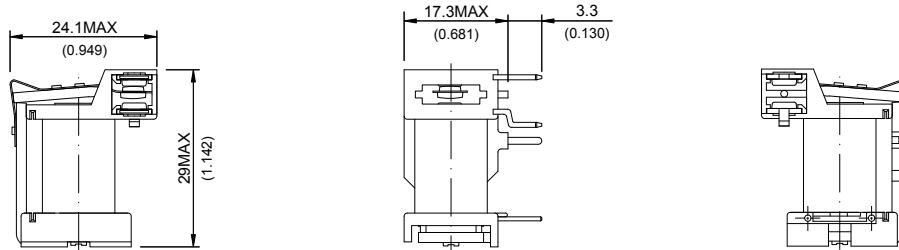
# 805

## »» Safety Approval Rating

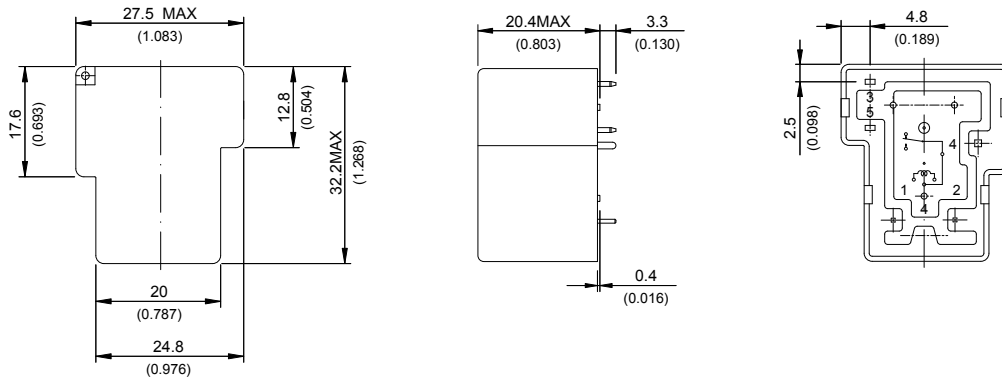
UL / CUL
30A 277VAC

## »» Outline Dimensions

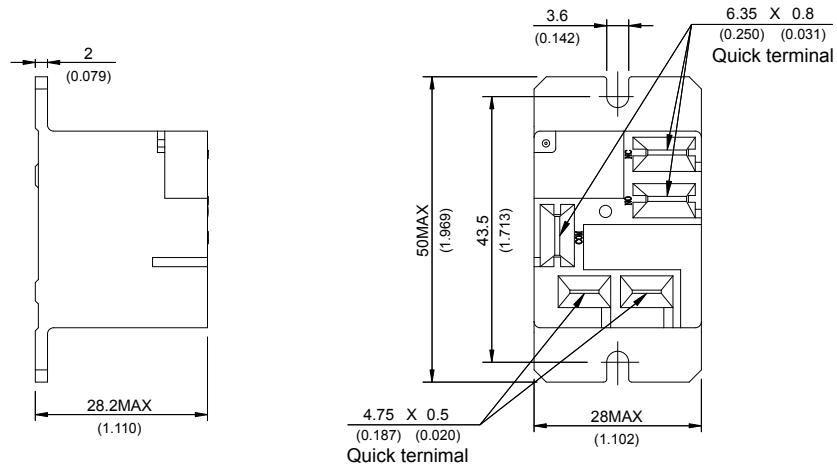
### ◆ 805 (OPEN)



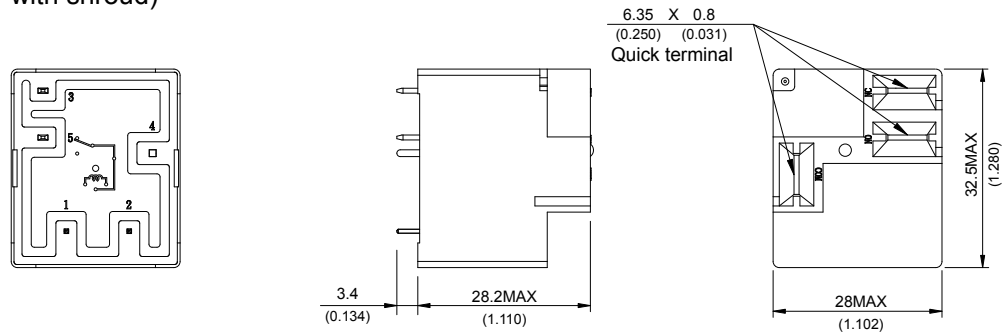
### ◆ 805 (-C,-V,-S)



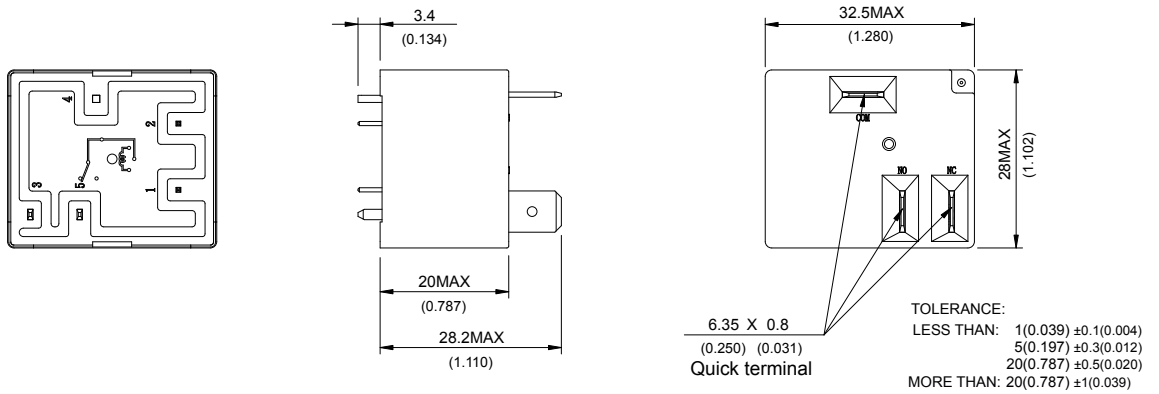
### ◆ 805W



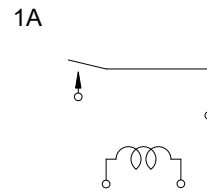
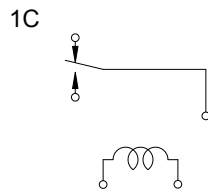
### ◆ 805WP (Cover with shroud)



◆ 805WP

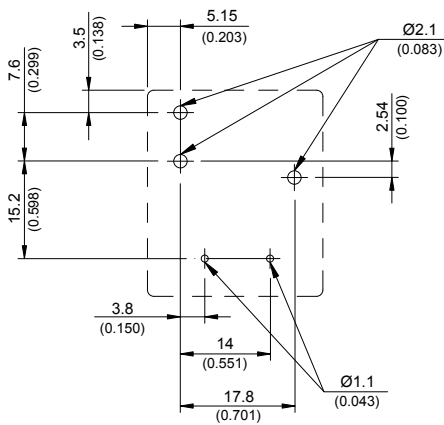


»» Wiring Diagram  
BOTTOM VIEW

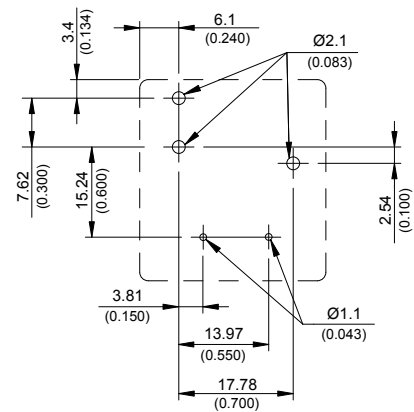


»» PC Board Layout  
BOTTOM VIEW

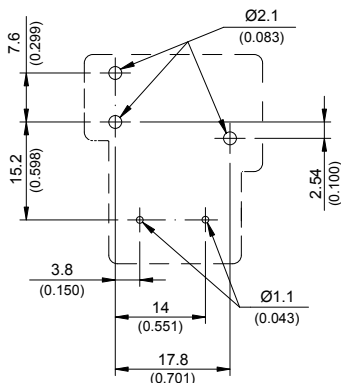
◆ 805WP



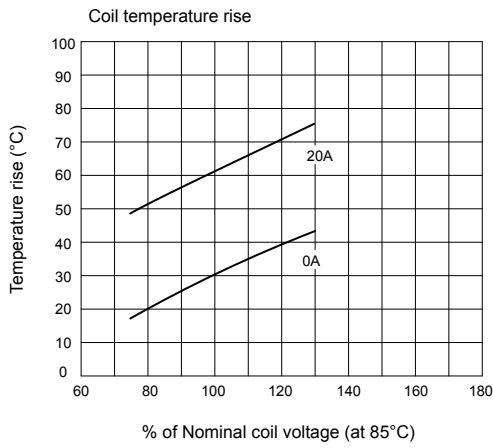
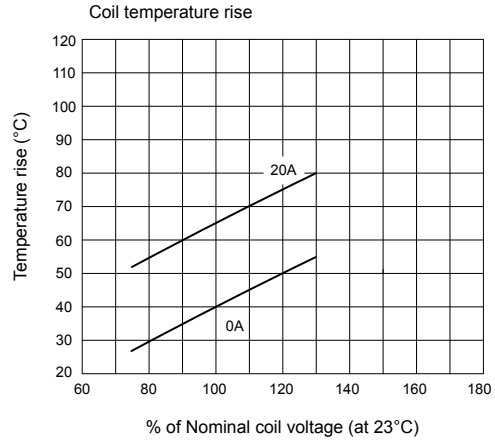
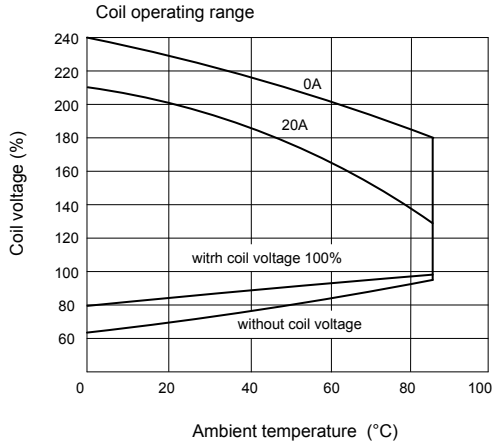
◆ 805WP (Cover with shroud)



◆ 805



## »» Engineering Data



Компания «Океан Электроники» предлагает заключение долгосрочных отношений при поставках импортных электронных компонентов на взаимовыгодных условиях!

Наши преимущества:

- Поставка оригинальных импортных электронных компонентов напрямую с производств Америки, Европы и Азии, а так же с крупнейших складов мира;
- Широкая линейка поставок активных и пассивных импортных электронных компонентов (более 30 млн. наименований);
- Поставка сложных, дефицитных, либо снятых с производства позиций;
- Оперативные сроки поставки под заказ (от 5 рабочих дней);
- Экспресс доставка в любую точку России;
- Помощь Конструкторского Отдела и консультации квалифицированных инженеров;
- Техническая поддержка проекта, помощь в подборе аналогов, поставка прототипов;
- Поставка электронных компонентов под контролем ВП;
- Система менеджмента качества сертифицирована по Международному стандарту ISO 9001;
- При необходимости вся продукция военного и аэрокосмического назначения проходит испытания и сертификацию в лаборатории (по согласованию с заказчиком);
- Поставка специализированных компонентов военного и аэрокосмического уровня качества (Xilinx, Altera, Analog Devices, Intersil, Interpoint, Microsemi, Actel, Aeroflex, Peregrine, VPT, Syfer, Eurofarad, Texas Instruments, MS Kennedy, Miteq, Cobham, E2V, MA-COM, Hittite, Mini-Circuits, General Dynamics и др.);

Компания «Океан Электроники» является официальным дистрибьютором и эксклюзивным представителем в России одного из крупнейших производителей разъемов военного и аэрокосмического назначения «JONHON», а так же официальным дистрибьютором и эксклюзивным представителем в России производителя высокотехнологичных и надежных решений для передачи СВЧ сигналов «FORSTAR».



## JONHON

«JONHON» (основан в 1970 г.)

Разъемы специального, военного и аэрокосмического назначения:

(Применяются в военной, авиационной, аэрокосмической, морской, железнодорожной, горно- и нефтедобывающей отраслях промышленности)

«FORSTAR» (основан в 1998 г.)

ВЧ соединители, коаксиальные кабели, кабельные сборки и микроволновые компоненты:

(Применяются в телекоммуникациях гражданского и специального назначения, в средствах связи, РЛС, а так же военной, авиационной и аэрокосмической отраслях промышленности).



Телефон: 8 (812) 309-75-97 (многоканальный)

Факс: 8 (812) 320-03-32

Электронная почта: [ocean@oceanchips.ru](mailto:ocean@oceanchips.ru)

Web: <http://oceanchips.ru/>

Адрес: 198099, г. Санкт-Петербург, ул. Калинина, д. 2, корп. 4, лит. А