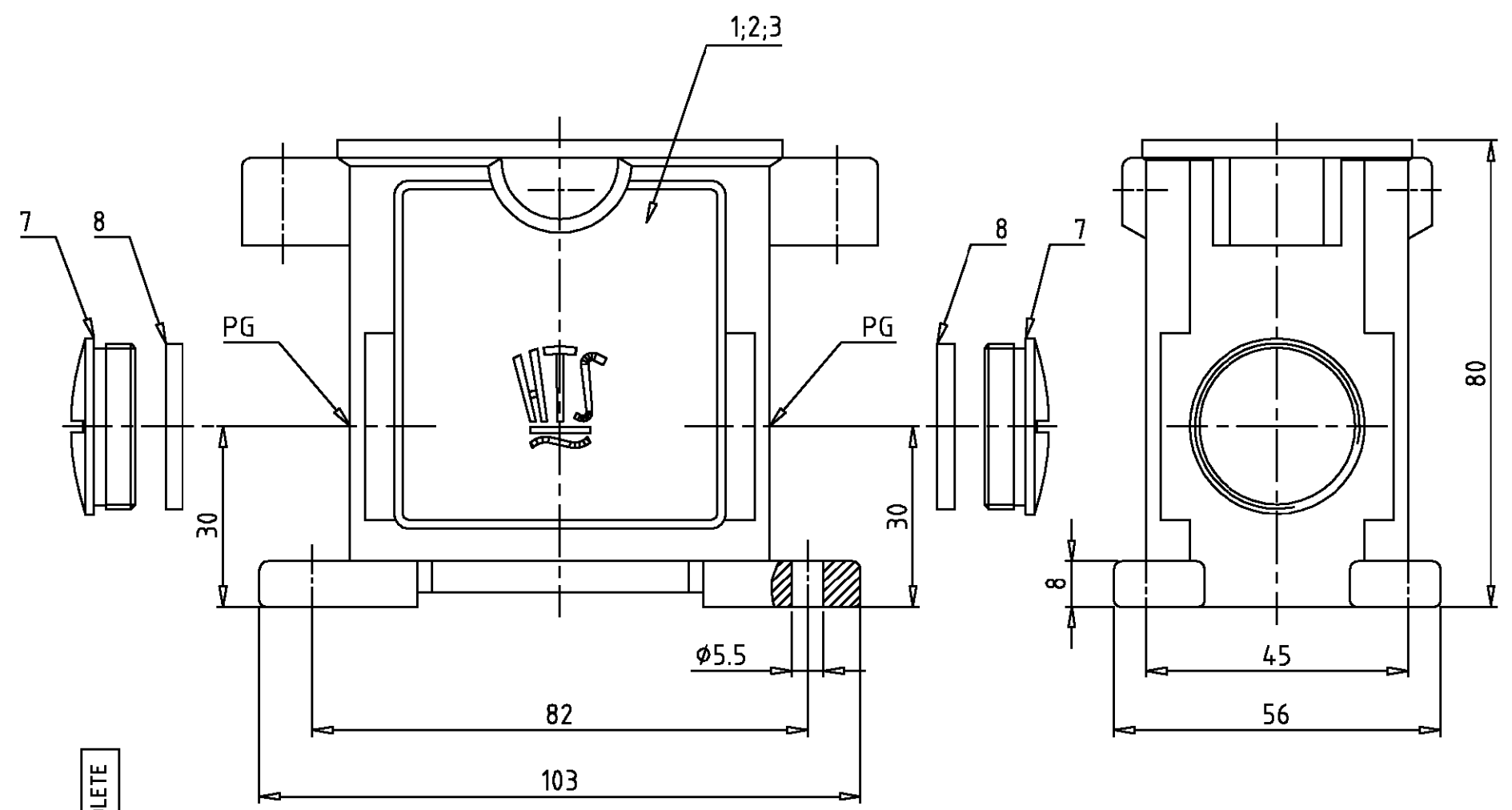
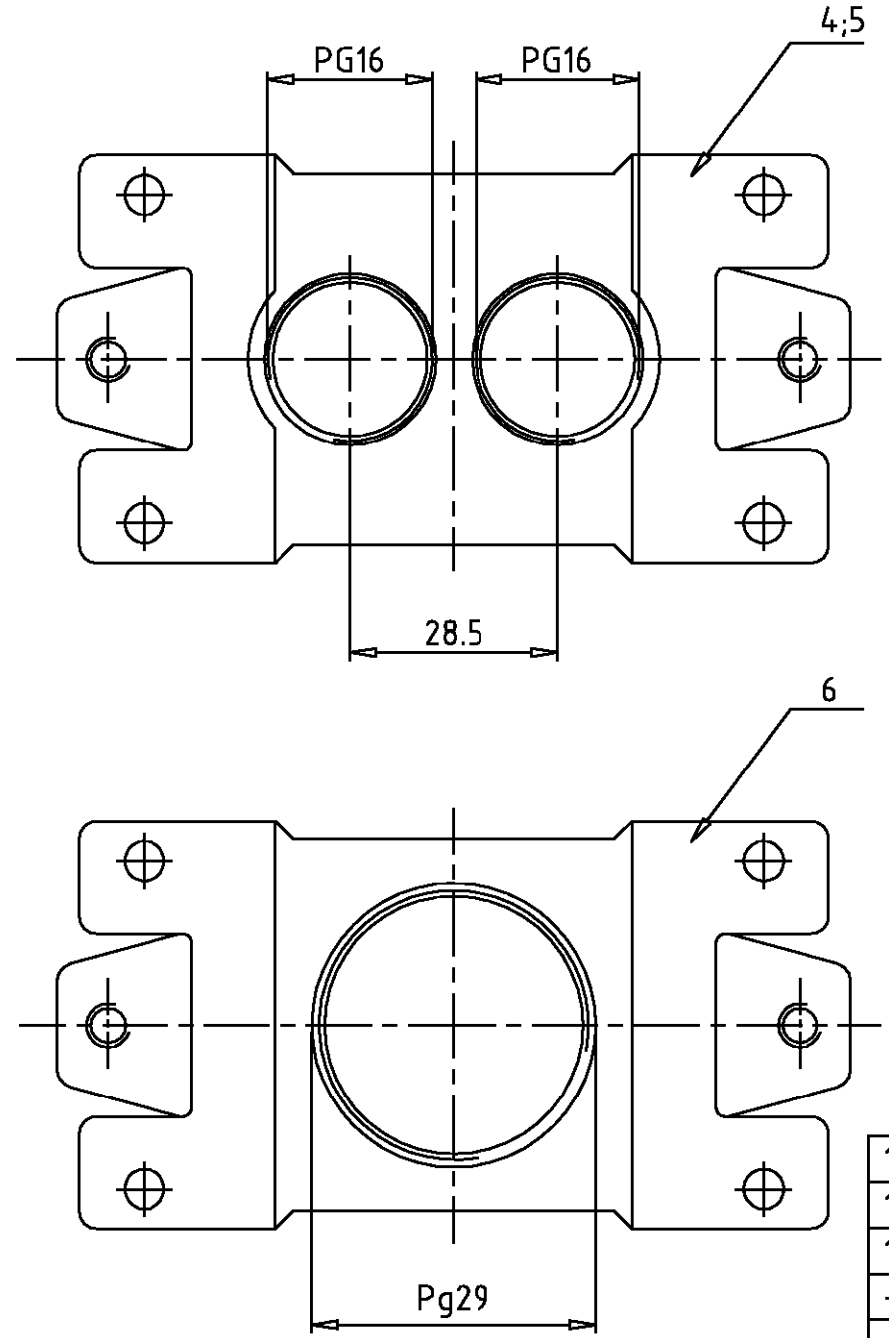


LOC	DIST	REVISIONS		
AI	-	AENDERUNGEN	DATE	DWN
PROJEKT NR.:	B4	DESCRIPTION	08.06.01	SR
-	-	Beschreibung	bei bestelltext G war Z	SM
		Eg00-1712-01		



1	-	2	-	-	-	0-Ring Pg 29	-	-	black/schwarz	8	
1	-	2	-	-	-	Blindstopfen Pg 21	Ms	vernickelt	-	7	
1	-	-	-	-	-	Sockelgehäuse HIP-K.10/24	aluminium/ALU	Hard Coat	black/schwarz	6	1xPG29-Gewinde im Boden
-	-	1	-	-	-	Sockelgehäuse HIP-K.10/24	aluminium/ALU	Hard Coat	black/schwarz	5	2xPG16-Gewinde im Boden
-	-	-	1	-	-	Sockelgehäuse HIP.10/24	aluminium/ALU	-	grau/grey	4	2xPG16-Gewinde im Boden
-	1	-	-	-	-	Sockelgehäuse HIP-K.10/24	aluminium/ALU	Hard Coat	black/schwarz	3	Pg29
-	-	-	1	-	-	Sockelgehäuse HIP-K.10/24	aluminium/ALU	Hard Coat	black/schwarz	2	Pg21
-	-	-	-	1	-	Sockelgehäuse HIP.10/24	aluminium/ALU	-	grau/grey	1	Pg21

0-1	6-5	6-1	6-0	2-5	1-5	DESCRIPTION / BENENNUNG	MATERIAL	SURFACE / OBERFLÄCHE	COLOR / FARBE	ITEM NO. POS.	NOTES / BEMERKUNGEN
HIP-K.10/24-SG.1.21.G+1.29.GB	HIP-K.10/24-SG.2.29.G	HIP-K.10/24-SG.2.21.G+2.16.GB	HIP-10/24-SG.2.21.Z+2.16.GB	HIP-K.10/24-SG.2.21.G	HIP.10/24-SG.2.21.G						

- Notes,  
 1 Material: Housing: aluminium diecasting alloy  
 2 Surface: Varnisch- black; grey  
 3 Varnisch on the inside not necessarily
- Bemerkungen,  
 1 Material: Gehäuse: Alu-Druckguß-Legierung  
 2 Oberfläche: Lackierung - schwarz; grau  
 3 Lackierung im Gehäuseinnere ist nicht notwendig

THIS DRAWING IS A CONTROLLED DOCUMENT FOR AMP INCORPORATED. IT IS SUBJECT TO CHANGE AND THE CONTROLLING ENGINEERING ORGANIZATION SHOULD BE CONTACTED FOR THE LATEST REVISION. DIESE ZEICHNUNG/DOKUMENT WIRD DURCH AMP INCORPORATED KONTROLLIERT. ÄNDERUNGEN, DIE DEM TECHNISCHEN FORTSCHRITT DIENEN, SIND VORBEHALTEN. DEN JEWILS LETZTGLÜBTIGEN ÄNDERUNGSSTAND ERFAHREN SIE AUF ANFRAGE.

DIMENSIONS: DIMENSIONEN: mm

TOLERANCES UNLESS OTHERWISE SPECIFIED: ALL GEMEINTOLERANZEN  
 n. ISO 8015  
 n. ISO 2768 - mH - E  
 n. DIN 16901 - 140

0 PLC  
 1 PLC  
 2 PLC  
 3 PLC

ANGLES / WINKEL #  
 FINISH / OBERFLÄCHE / FARBE

MATERIAL

DWN Schneider 10.11.98  
 CHK Schweiger 10.11.98

APVD -  
 PRODUCT SPEC -  
 ANWENDUNGSSPEZ. -  
 VERARBEITUNGSSPEZ. -

WEIGHT GEWICHT 290g

CUSTOMER DRAWING / KUNDENZEICHNUNG

**AMP** HTS Elektrotechnik  
 53819 Neunkirchen, Germany

NAME  
 Surface mounted housing side entry  
 Sockelgehäuse HIP/HIP-K.10/24

SIZE A3 CAGE CODE 00779 DRAWING NO. ZEICHNUNGS-NR. 1102611 RESTRICTED TO NUR FUER -

SCALE MASSSTAB 1:1 SHEET BLATT 1 OF 1 REV. B4

Компания «Океан Электроники» предлагает заключение долгосрочных отношений при поставках импортных электронных компонентов на взаимовыгодных условиях!

Наши преимущества:

- Поставка оригинальных импортных электронных компонентов напрямую с производств Америки, Европы и Азии, а так же с крупнейших складов мира;
- Широкая линейка поставок активных и пассивных импортных электронных компонентов (более 30 млн. наименований);
- Поставка сложных, дефицитных, либо снятых с производства позиций;
- Оперативные сроки поставки под заказ (от 5 рабочих дней);
- Экспресс доставка в любую точку России;
- Помощь Конструкторского Отдела и консультации квалифицированных инженеров;
- Техническая поддержка проекта, помощь в подборе аналогов, поставка прототипов;
- Поставка электронных компонентов под контролем ВП;
- Система менеджмента качества сертифицирована по Международному стандарту ISO 9001;
- При необходимости вся продукция военного и аэрокосмического назначения проходит испытания и сертификацию в лаборатории (по согласованию с заказчиком);
- Поставка специализированных компонентов военного и аэрокосмического уровня качества (Xilinx, Altera, Analog Devices, Intersil, Interpoint, Microsemi, Actel, Aeroflex, Peregrine, VPT, Syfer, Eurofarad, Texas Instruments, MS Kennedy, Miteq, Cobham, E2V, MA-COM, Hittite, Mini-Circuits, General Dynamics и др.);

Компания «Океан Электроники» является официальным дистрибьютором и эксклюзивным представителем в России одного из крупнейших производителей разъемов военного и аэрокосмического назначения «JONHON», а так же официальным дистрибьютором и эксклюзивным представителем в России производителя высокотехнологичных и надежных решений для передачи СВЧ сигналов «FORSTAR».



## JONHON

«JONHON» (основан в 1970 г.)

Разъемы специального, военного и аэрокосмического назначения:

(Применяются в военной, авиационной, аэрокосмической, морской, железнодорожной, горно- и нефтедобывающей отраслях промышленности)

«FORSTAR» (основан в 1998 г.)

ВЧ соединители, коаксиальные кабели, кабельные сборки и микроволновые компоненты:

(Применяются в телекоммуникациях гражданского и специального назначения, в средствах связи, РЛС, а так же военной, авиационной и аэрокосмической отраслях промышленности).



Телефон: 8 (812) 309-75-97 (многоканальный)

Факс: 8 (812) 320-03-32

Электронная почта: [ocean@oceanchips.ru](mailto:ocean@oceanchips.ru)

Web: <http://oceanchips.ru/>

Адрес: 198099, г. Санкт-Петербург, ул. Калинина, д. 2, корп. 4, лит. А