

Thermofit® Molded Parts

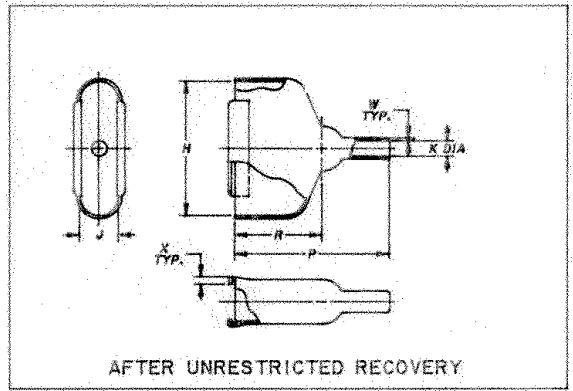
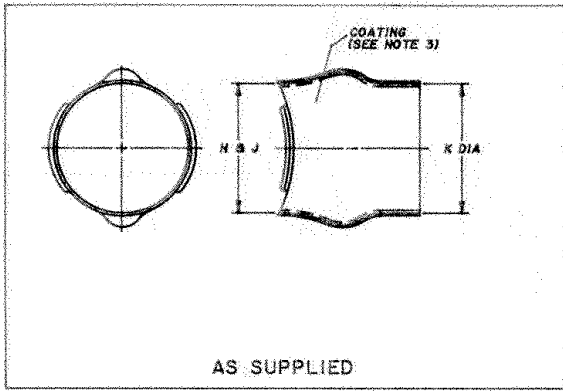
Specification Control Drawing

Part Number : 214A3XX-X-02
 Description: BOOT, RECTANGULAR, SUBMINIATURE, STRAIGHT, OVER EXPANDED

LIMITED DISTRIBUTION

NOTES

- ALL DIMENSIONS ARE IN INCHES
(MILLIMETERS)
- DIMENSIONS APPEARING IN TABLE ARE AS FOLLOWS:
 a - AS SUPPLIED
 b - AFTER UNRESTRICTED RECOVERY
- COATING IS STANDARD, AS SUPPLIED DIMENSIONS APPEARING IN TABLE ARE FOR UNCOATED PARTS. WHEN COATING IS ADDED, ENTRY DIAMETERS WILL BE REDUCED BY .06 MAX.. PART IS COATED THROUGHOUT INCLUDING LIPS.



PART NUMBER	TABLE OF DIMENSIONS									
	H		J		K		P	R	W	X
	Min a	±5% b	Min a	±5% b	Min a	MAX b	±10% b	±10% b	±20% b	±20% b
214A311	.63 (16,0)	.80 (20,3)	.63 (16,0)	.42 (10,7)	.63 (16,0)	.16 (4,1)	1.31 (33,3)	.75 (19,1)	.04 (1,02)	.12 (3,05)
214A321	.75 (19,1)	1.11 (28,2)	.75 (19,1)	.42 (10,7)	.75 (19,1)	.21 (5,3)	1.53 (38,9)	.87 (22,1)	.04 (1,02)	.12 (3,05)
214A332	1.15 (29,2)	1.66 (42,2)	1.15 (29,2)	.42 (10,7)	1.15 (29,2)	.32 (8,1)	1.77 (45,0)	1.00 (25,4)	.04 (1,02)	.12 (3,05)
214A342	1.35 (34,3)	2.31 (58,7)	1.35 (34,3)	.42 (10,7)	1.35 (34,3)	.34 (8,6)	2.10 (53,3)	1.12 (28,4)	.04 (1,02)	.12 (3,05)
214A352	1.48 (37,6)	2.28 (57,9)	1.48 (37,6)	.54 (13,7)	1.48 (37,6)	.42 (10,7)	2.40 (61,0)	1.25 (31,8)	.04 (1,02)	.12 (3,05)

Raychem
 RAYCHEM CORPORATION
 300 CONSTITUTION DRIVE
 MENLO PARK, CALIFORNIA 94025
 (415) 361-6033

If this document is printed it becomes uncontrolled.
 Check for the latest revision.

REVISION : NEW
 DATE : 9-17-84

Part Number: 214A3XX-X-02
 Description: BOOT, RECTANGULAR, SUBMINIATURE, STRAIGHT, OVER EXPANDED

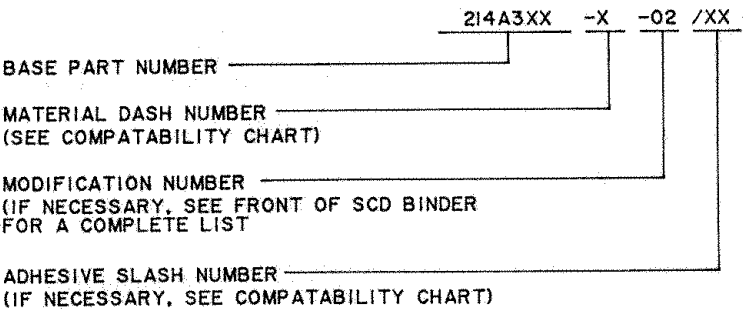
LIMITED DISTRIBUTION

Part Number : 214A3XX-X-02
 Description : *BOOT, RECTANGULAR,
 SUBMINIATURE, STRAIGHT, OVER EXPANDED*

COMPATABILITY CHART

MATERIAL DASH NO.	MATERIAL DESCRIPTION	RT SPEC	COATING SLASH NO.	COATING S NO.	COATING DESCRIPTION
-3	POLYOLEFIN, SEMI-RIGID	RT-301	/42:/86	S-1017:S-1048	ADHESIVE
-4	POLYOLEFIN, FLEXIBLE	RT-1304	/42:/86	S-1017:S-1048	ADHESIVE
-8	POLYOLEFIN, SPACE	RT-1308			

ORDERING INFORMATION



THIS DRAWING IS SUBJECT TO CHANGE WITHOUT NOTICE! CONSULT YOUR
 NEAREST FIELD REPRESENTATIVE FOR CURRENT REVISION

If this document is printed it becomes uncontrolled.
 Check for the latest revision.

Raychem
 RAYCHEM CORPORATION
 300 CONSTITUTION DRIVE
 MENLO PARK, CALIFORNIA 94025
 (415) 361-6066

REVISION: NEW
 DATE: 9-17-84

Part Number : 214A3XX-X-02
 Description : *BOOT, RECTANGULAR,
 SUBMINIATURE, STRAIGHT, OVER EXPANDED*

Компания «Океан Электроники» предлагает заключение долгосрочных отношений при поставках импортных электронных компонентов на взаимовыгодных условиях!

Наши преимущества:

- Поставка оригинальных импортных электронных компонентов напрямую с производств Америки, Европы и Азии, а так же с крупнейших складов мира;
- Широкая линейка поставок активных и пассивных импортных электронных компонентов (более 30 млн. наименований);
- Поставка сложных, дефицитных, либо снятых с производства позиций;
- Оперативные сроки поставки под заказ (от 5 рабочих дней);
- Экспресс доставка в любую точку России;
- Помощь Конструкторского Отдела и консультации квалифицированных инженеров;
- Техническая поддержка проекта, помощь в подборе аналогов, поставка прототипов;
- Поставка электронных компонентов под контролем ВП;
- Система менеджмента качества сертифицирована по Международному стандарту ISO 9001;
- При необходимости вся продукция военного и аэрокосмического назначения проходит испытания и сертификацию в лаборатории (по согласованию с заказчиком);
- Поставка специализированных компонентов военного и аэрокосмического уровня качества (Xilinx, Altera, Analog Devices, Intersil, Interpoint, Microsemi, Actel, Aeroflex, Peregrine, VPT, Syfer, Eurofarad, Texas Instruments, MS Kennedy, Miteq, Cobham, E2V, MA-COM, Hittite, Mini-Circuits, General Dynamics и др.);

Компания «Океан Электроники» является официальным дистрибьютором и эксклюзивным представителем в России одного из крупнейших производителей разъемов военного и аэрокосмического назначения «JONHON», а так же официальным дистрибьютором и эксклюзивным представителем в России производителя высокотехнологичных и надежных решений для передачи СВЧ сигналов «FORSTAR».



JONHON

«JONHON» (основан в 1970 г.)

Разъемы специального, военного и аэрокосмического назначения:

(Применяются в военной, авиационной, аэрокосмической, морской, железнодорожной, горно- и нефтедобывающей отраслях промышленности)

«FORSTAR» (основан в 1998 г.)

ВЧ соединители, коаксиальные кабели,
кабельные сборки и микроволновые компоненты:

(Применяются в телекоммуникациях гражданского и специального назначения, в средствах связи, РЛС, а так же военной, авиационной и аэрокосмической отраслях промышленности).



Телефон: 8 (812) 309-75-97 (многоканальный)

Факс: 8 (812) 320-03-32

Электронная почта: ocean@oceanchips.ru

Web: <http://oceanchips.ru/>

Адрес: 198099, г. Санкт-Петербург, ул. Калинина, д. 2, корп. 4, лит. А