



Features

- 2.54 mm pitch & height
 - 2 to 6 precious metal contacts
 - End-to-end stackable
 - Twin hot contacts (symmetrical pad layout)
 - Pick & place compatible
 - High cycle life
- RoHS compliant* - see [processing information](#) on RoHS compliant surface mount components
 - For applications/processing guidelines, [click here](#)

70AA/Female - Modular Contact

Materials & Finishes

Insulator..... Glass reinforced thermoplastic, UL 94V-0 rated, black
 Contact Copper alloy
 Finish
 Underplating..... 30 μ" to 60 μ" Ni
 Contact Area 30 μ" min. Au over Ni

Operating Characteristics

Electrical
 Current Rating..... 3 A/contact
 Voltage Rating..... 60 V
 Contact Resistance..... 30 mohms max.
 Dielectric Voltage AC 500 V
 Insulating Resistance.. 1000 Mohms min.
 Operating Temperature
 -55 °C to 125 °C

Mechanical
 Durability..... 10,000 cycles min.

How to Order

70AA J - 4 - F 0 G

Model _____
 Terminal Style _____
 J = SMT
 Number of Contacts (N) _____
 2 through 6
 Gender _____
 F = Female
 Options _____
 0 = Standard
 1 = Locating Pins
 Packaging Option _____
 _ = Tube (240/N pcs. or 240 contacts per tube)
 G = Embossed Tape (750 pcs. per reel)

Product Dimensions

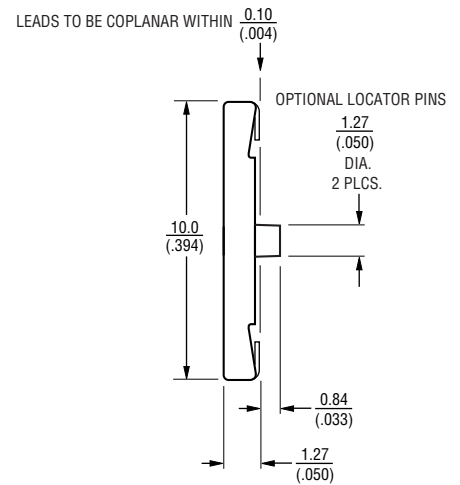


| Number of Contacts | Dimension A | Dimension B |
|--------------------|------------------------|------------------------|
| 2 | $\frac{4.98}{(.196)}$ | $\frac{2.54}{(.100)}$ |
| 3 | $\frac{7.52}{(.296)}$ | $\frac{5.08}{(.200)}$ |
| 4 | $\frac{10.06}{(.396)}$ | $\frac{7.62}{(.300)}$ |
| 5 | $\frac{12.60}{(.496)}$ | $\frac{10.16}{(.400)}$ |
| 6 | $\frac{15.14}{(.596)}$ | $\frac{12.70}{(.500)}$ |

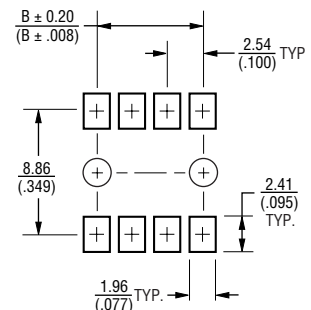
Standard Version (-0)



Locating Pins Version (-1)



Recommended PWB Layout



TOLERANCES: $\frac{\pm 0.3}{(\pm .012)}$ UNLESS OTHERWISE NOTED

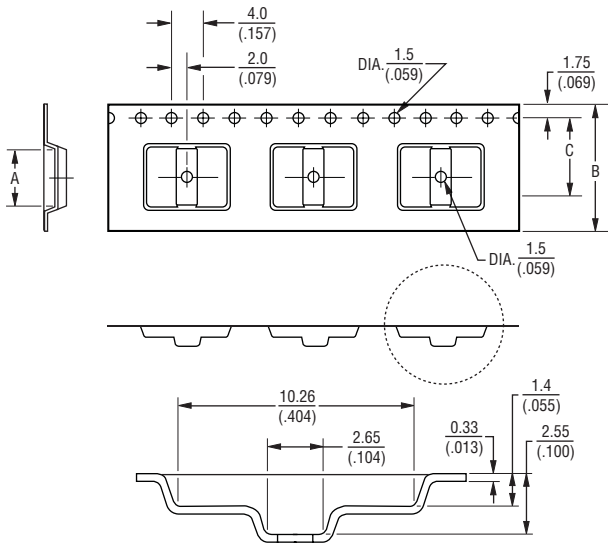
DIMENSIONS: $\frac{\text{MM}}{\text{(INCHES)}}$

*RoHS Directive 2002/95/EC Jan. 27, 2003 including annex and RoHS Recast 2011/65/EU June 8, 2011. Specifications are subject to change without notice. Customers should verify actual device performance in their specific applications.

70AA/Female - Modular Contact

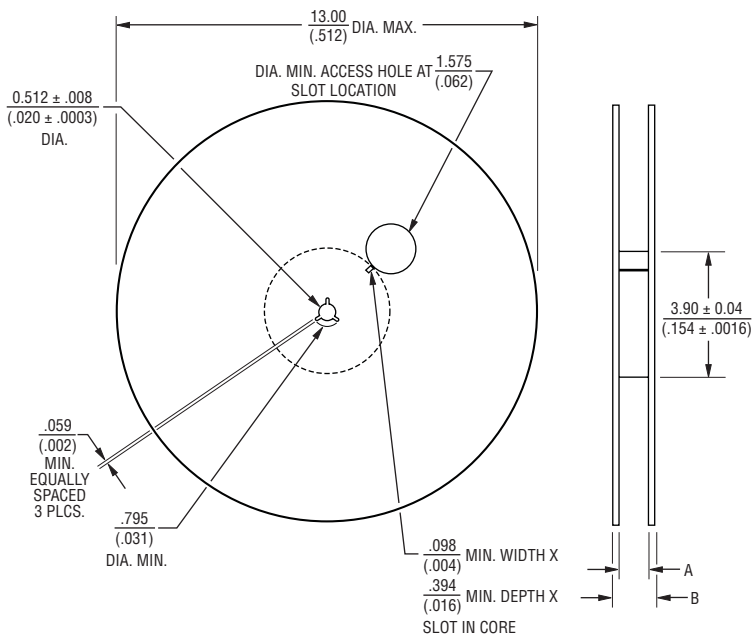
BOURNS®

Packaging Specifications



| No. of Contacts | Dimension A | Dimension B | Dimension C |
|-----------------|------------------------|-----------------------|-----------------------|
| 2 | $\frac{5.23}{(.206)}$ | $\frac{16.0}{(.630)}$ | $\frac{7.5}{(.295)}$ |
| 3 | $\frac{7.77}{(.306)}$ | $\frac{16.0}{(.630)}$ | $\frac{7.5}{(.295)}$ |
| 4 | $\frac{10.31}{(.406)}$ | $\frac{24.0}{(.945)}$ | $\frac{11.5}{(.453)}$ |
| 5 | $\frac{12.85}{(.506)}$ | $\frac{24.0}{(.945)}$ | $\frac{11.5}{(.453)}$ |
| 6 | $\frac{15.39}{(.606)}$ | $\frac{24.0}{(.945)}$ | $\frac{11.5}{(.453)}$ |

DIMENSIONS: $\frac{\text{MM}}{\text{(INCHES)}}$



| No. of Contacts | Dimension A | Dimension B (Max.) |
|-----------------|-----------------------|------------------------|
| 2 | $\frac{.646}{(.025)}$ | $\frac{.882}{(.035)}$ |
| 3 | $\frac{.646}{(.025)}$ | $\frac{.882}{(.035)}$ |
| 4 | $\frac{.961}{(.038)}$ | $\frac{1.197}{(.047)}$ |
| 5 | $\frac{.961}{(.038)}$ | $\frac{1.197}{(.047)}$ |
| 6 | $\frac{.961}{(.038)}$ | $\frac{1.197}{(.047)}$ |

REV. 04/12

Specifications are subject to change without notice. Customers should verify actual device performance in their specific applications.

Компания «Океан Электроники» предлагает заключение долгосрочных отношений при поставках импортных электронных компонентов на взаимовыгодных условиях!

Наши преимущества:

- Поставка оригинальных импортных электронных компонентов напрямую с производств Америки, Европы и Азии, а так же с крупнейших складов мира;
- Широкая линейка поставок активных и пассивных импортных электронных компонентов (более 30 млн. наименований);
- Поставка сложных, дефицитных, либо снятых с производства позиций;
- Оперативные сроки поставки под заказ (от 5 рабочих дней);
- Экспресс доставка в любую точку России;
- Помощь Конструкторского Отдела и консультации квалифицированных инженеров;
- Техническая поддержка проекта, помощь в подборе аналогов, поставка прототипов;
- Поставка электронных компонентов под контролем ВП;
- Система менеджмента качества сертифицирована по Международному стандарту ISO 9001;
- При необходимости вся продукция военного и аэрокосмического назначения проходит испытания и сертификацию в лаборатории (по согласованию с заказчиком);
- Поставка специализированных компонентов военного и аэрокосмического уровня качества (Xilinx, Altera, Analog Devices, Intersil, Interpoint, Microsemi, Actel, Aeroflex, Peregrine, VPT, Syfer, Eurofarad, Texas Instruments, MS Kennedy, Miteq, Cobham, E2V, MA-COM, Hittite, Mini-Circuits, General Dynamics и др.);

Компания «Океан Электроники» является официальным дистрибьютором и эксклюзивным представителем в России одного из крупнейших производителей разъемов военного и аэрокосмического назначения «JONHON», а так же официальным дистрибьютором и эксклюзивным представителем в России производителя высокотехнологичных и надежных решений для передачи СВЧ сигналов «FORSTAR».



JONHON

«JONHON» (основан в 1970 г.)

Разъемы специального, военного и аэрокосмического назначения:

(Применяются в военной, авиационной, аэрокосмической, морской, железнодорожной, горно- и нефтедобывающей отраслях промышленности)

«FORSTAR» (основан в 1998 г.)

ВЧ соединители, коаксиальные кабели, кабельные сборки и микроволновые компоненты:

(Применяются в телекоммуникациях гражданского и специального назначения, в средствах связи, РЛС, а так же военной, авиационной и аэрокосмической отраслях промышленности).



Телефон: 8 (812) 309-75-97 (многоканальный)

Факс: 8 (812) 320-03-32

Электронная почта: ocean@oceanchips.ru

Web: <http://oceanchips.ru/>

Адрес: 198099, г. Санкт-Петербург, ул. Калинина, д. 2, корп. 4, лит. А