

THIS DRAWING IS UNPUBLISHED.

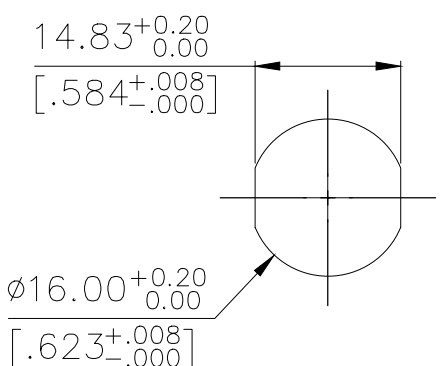
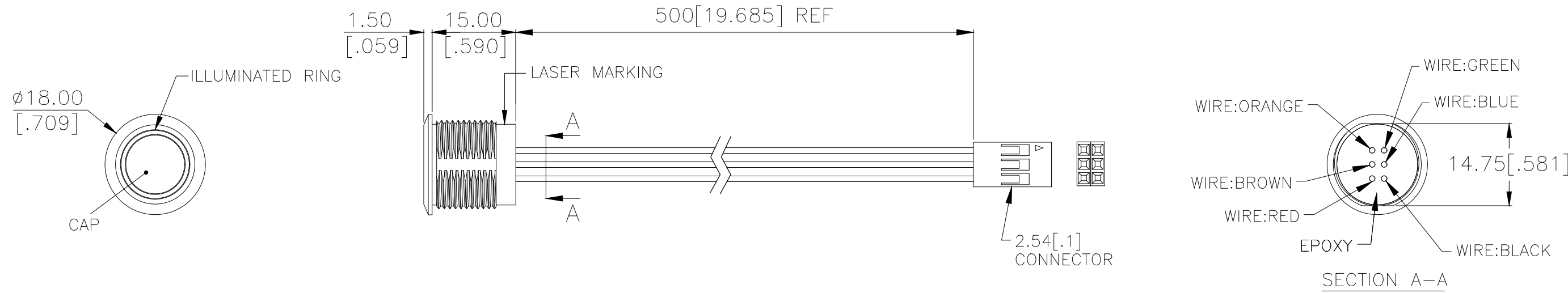
RELEASED FOR PUBLICATION

REVISIONS

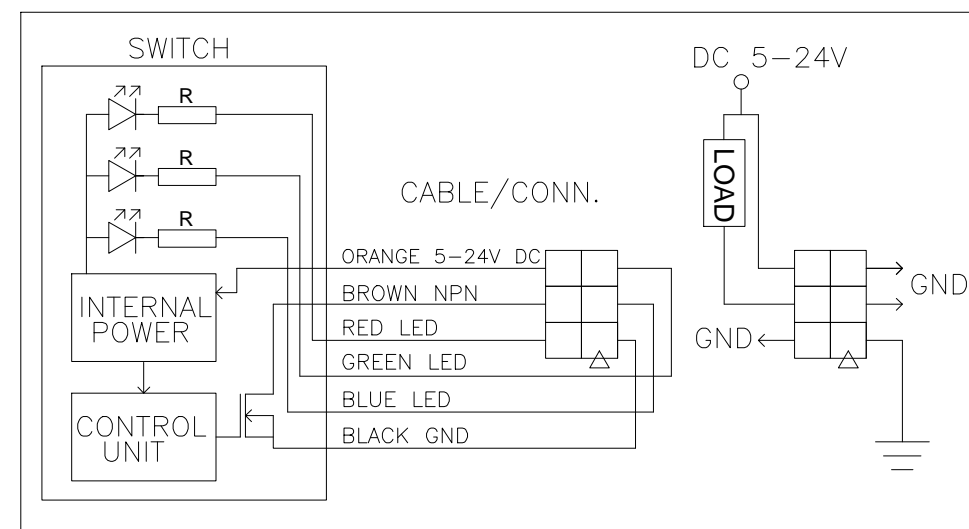
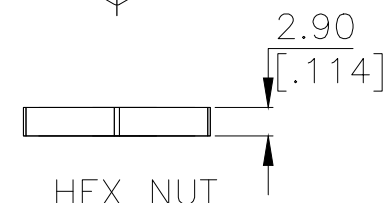
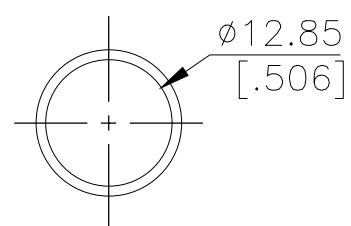
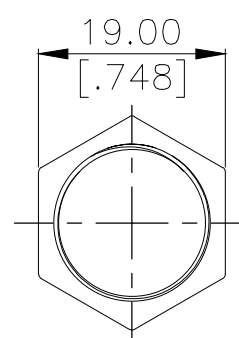
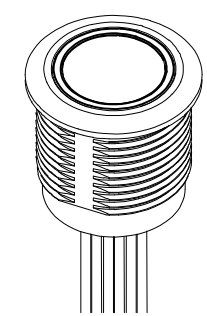
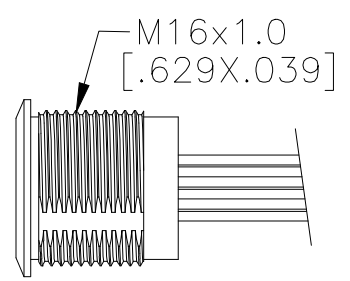
© COPYRIGHT - TE Connectivity Ltd.

ALL RIGHTS RESERVED.

| P | LTR | DESCRIPTION | DATE | DWN | APVD |
|---|-----|-------------|-----------|-----|------|
| 1 | | NEW DRAWING | 28SEP2018 | GCM | AS |



PANEL CUTOUT
MAX.PANEL THICKNESS: 8.0 [.315]MAX



APPLICATION DIAGRAM

| INDICATOR | | | |
|-----------|------|-------|------|
| SWITCH | LED | | |
| | RED | GREEN | BLUE |
| OFF | | | |
| ON | USER | | |

| APPLICABLE FOR TE P/N: |
|------------------------|
| 2342832-1 |
| 2342832-3 |
| 2342832-5 |
| 2342832-7 |
| 2342832-8 |
| 2342832-9 |

PRELIMINARY

THIS DRAWING IS A CONTROLLED DOCUMENT.

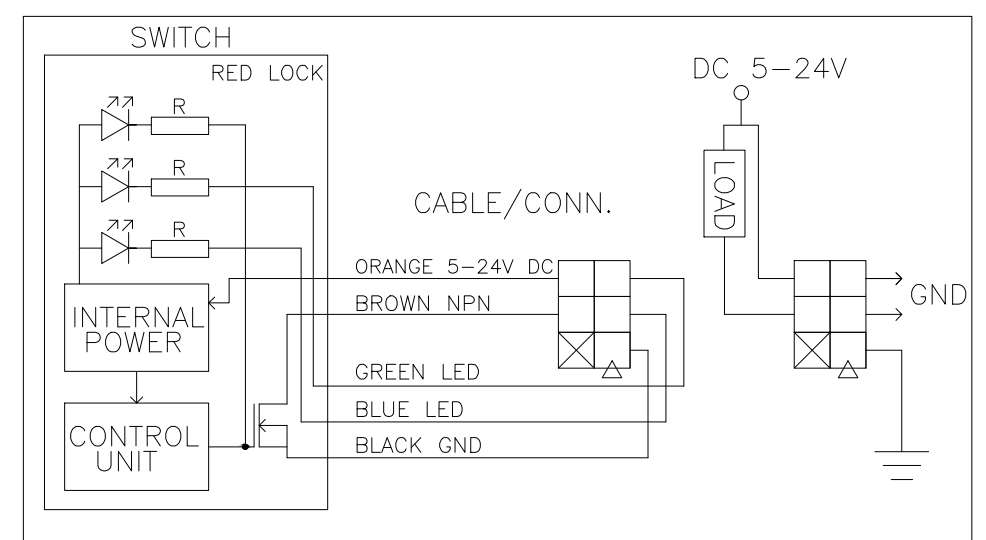
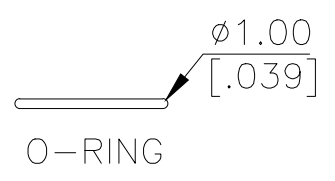
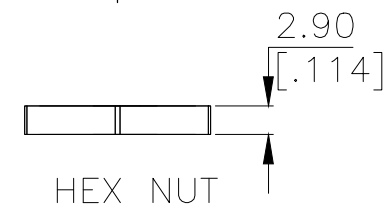
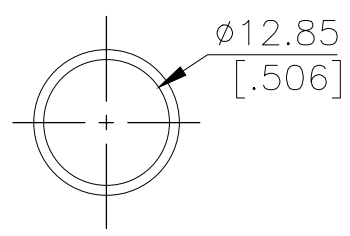
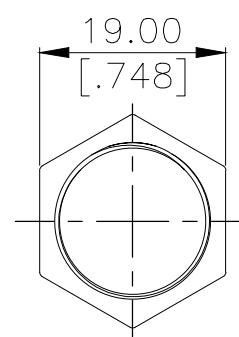
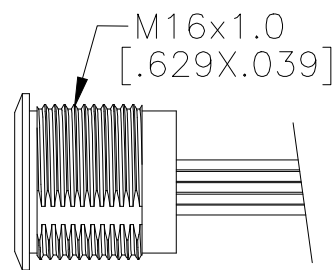
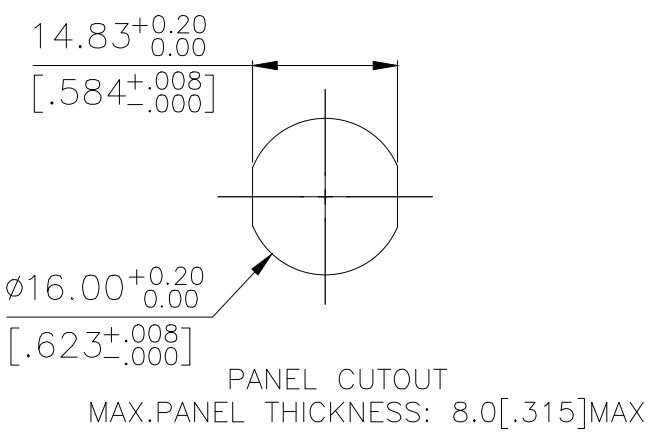
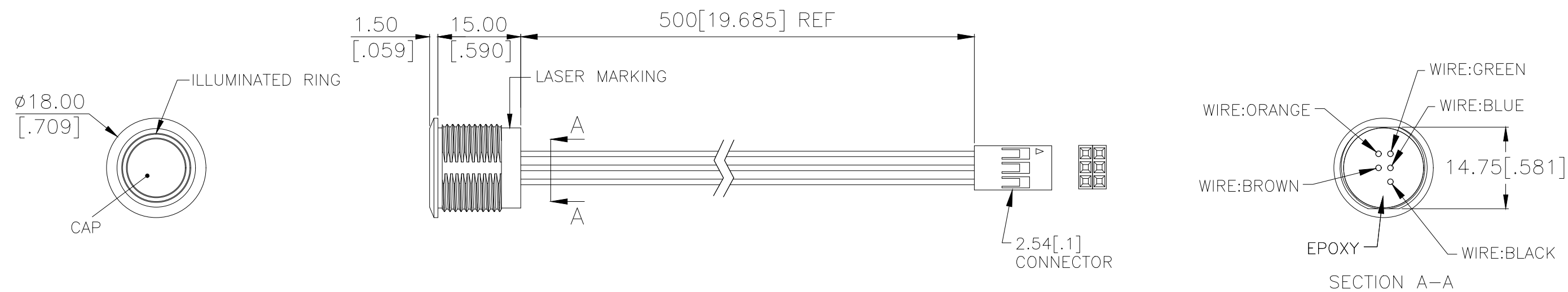
| | | | | | | |
|----------------------------|---|--------------------------------|---|---------------------------------------|------------|---------------|
| DIMENSIONS: mm [INCHES] | TOLERANCES UNLESS OTHERWISE SPECIFIED: | DWN GANESH C M 29SEP2018 | CHK ALEXANDER SHARPE 29SEP2018 | APVD ALEXANDER SHARPE 29SEP2018 | NAME | |
| | 0 PLC ± - 1 PLC ± - 2 PLC ± - 3 PLC ± - 4 PLC ± - ANGLES ± - | PRODUCT SPEC | SWITCH,AV,CAPACITIVE,16mm,FL BTN, ILLUM RING,LED,LEADED W/ 2x3 REC | | | |
| MATERIAL | FINISH | APPLICATION SPEC | SIZE | CAGE CODE | DRAWING NO | RESTRICTED TO |
| - | - | WEIGHT | A3 | 00779 | C=2342832 | - |
| CUSTOMER DRAWING | | | SCALE | SHEET | REV | |
| | | | NTS | 1 OF 3 | 1 | |

PRELIMINARY

TE Connectivity Ltd.

THIS DRAWING IS UNPUBLISHED. RELEASED FOR PUBLICATION
 © COPYRIGHT - TE Connectivity Ltd. ALL RIGHTS RESERVED.

| P | LTR | DESCRIPTION | DATE | DWN | APVD |
|---|-----|-------------|------|-----|------|
| - | - | SEE SHEET 1 | - | - | - |



| |
|------------------------|
| APPLICABLE FOR TE P/N: |
| 2342832-2 |
| 2342832-4 |
| 2342832-6 |

PRELIMINARY

| | | | | | |
|---|--|------------------------------------|--|---|---------------|
| THIS DRAWING IS A CONTROLLED DOCUMENT. | | DWN 29SEP2018 GANESH C M | | TE Connectivity Ltd. | |
| DIMENSIONS: mm [INCHES] | | CHK 29SEP2018 ALEXANDER SHARPE | | | |
| TOLERANCES UNLESS OTHERWISE SPECIFIED: | | APVD 29SEP2018 ALEXANDER SHARPE | | NAME | |
| 0 PLC ± - 1 PLC ± - 2 PLC ± - 3 PLC ± - 4 PLC ± - ANGLES ± - | | PRODUCT SPEC | | SWITCH,AV,CAPACITIVE,16mm,FL BTN, ILLUM RING,LED,LEADED W/ 2x3 REC | |
| MATERIAL | | FINISH | | RESTRICTED TO | |
| - | | - | | - | |
| CUSTOMER DRAWING | | | | SIZE | RESTRICTED TO |
| - | | | | A3 | - |
| SCALE | | | | CAGE CODE | DRAWING NO |
| NTS | | | | 00779 | 2342832 |
| SHEET | | | | 2 | 3 |
| REV | | | | 1 | 1 |

THIS DRAWING IS UNPUBLISHED.

RELEASED FOR PUBLICATION

- . - .

REVISIONS

© COPYRIGHT - TE Connectivity Ltd.

ALL RIGHTS RESERVED.

| P | LTR | DESCRIPTION | DATE | DWN | APVD |
|---|-----|-------------|------|-----|------|
| - | - | SEE SHEET 1 | - | - | - |


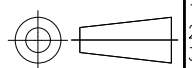
NOTES:

1. SPECIFICATIONS:
 1. OPERATING LIFE: 50 MILLION CYCLE MIN.
 2. CONTACT RESISTANCE: 1Ω MAX.
 3. OPERATING TEMPERATURE: -20°C to 65°C
2. MATERIAL:
 1. SEALING: SILICONE, EPOXY
 2. O-RING: SILICONE
 3. HEX NUT: NICKEL PLATED BRASS
3. PACKAGING:

SWITCH ASSEMBLIES ARE INDIVIDUALLY BUNDLED.
HARDWARE IS NOT ASSEMBLED TO THE SWITCHED.
4. COMPLIANCE:

ALL MATERIALS AND FINISHES SHALL COMPLY WITH EU DIRECTIVE 2002/95/EC OF 27 JAN2003(ROHS).
5. HARDWARE IS SHIPPED UNASSEMBLED.

| | | | | | |
|---------------------|---------------------|-----------|-----------------------|----------------------|-------------|
| PC; STAINLESS STEEL | STAINLESS STEEL 316 | RGB | MOMENTARY | AVC16MS16FE0DT5B04 | 2342832-9 |
| PC; STAINLESS STEEL | STAINLESS STEEL 304 | RGB | MOMENTARY | AVC16MS04FE0DT5B04 | 2342832-8 |
| PC; ALUMINUM | ALUMINUM | RGB | MOMENTARY | AVC16MAIOFE0DT5B04 | 2342832-7 |
| PC; STAINLESS STEEL | STAINLESS STEEL 316 | RED LOCK | LOCKING | AVC16LS16FE03T5B04 | 2342832-6 |
| PC; STAINLESS STEEL | STAINLESS STEEL 316 | RGB | LOCKING | AVC16LS16FE0DT5B04 | 2342832-5 |
| PC; STAINLESS STEEL | STAINLESS STEEL 304 | RED LOCK | LOCKING | AVC16LS04FE03T5B04 | 2342832-4 |
| PC; STAINLESS STEEL | STAINLESS STEEL 304 | RGB | LOCKING | AVC16LS04FE0DT5B04 | 2342832-3 |
| PC; ALUMINUM | ALUMINUM | RED LOCK | LOCKING | AVC16LAI0FE03T5B04 | 2342832-2 |
| PC; ALUMINUM | ALUMINUM | RGB | LOCKING | AVC16LAI0FE0DT5B04 | 2342832-1 |
| CAP MATERIAL | BUSHING MATERIAL | LED COLOR | CONTACT CONFIGURATION | TE SMART PART NUMBER | PART NUMBER |

| | | | | | |
|---|-------------|---------------------------------------|--|--------------------|-------------------------|
| THIS DRAWING IS A CONTROLLED DOCUMENT. | | DWN GANESH C M 29SEP2018 |  TE Connectivity Ltd. | | |
| | | CHK ALEXANDER SHARPE 29SEP2018 | | | |
| DIMENSIONS: mm [INCHES] | | APVD ALEXANDER SHARPE 29SEP2018 | NAME SWITCH,AV,CAPACITIVE,16mm,FL BTN, ILLUM RING,LED,LEADED W/ 2x3 REC | | |
|  | | PRODUCT SPEC - | RESTRICTED TO - | | |
| TOLERANCES UNLESS OTHERWISE SPECIFIED: 0 PLC ± - 1 PLC ± - 2 PLC ± - 3 PLC ± - 4 PLC ± - ANGLES ± - | | APPLICATION SPEC - | SIZE A3 | CAGE CODE 00779 | DRAWING NO C-2342832 |
| MATERIAL - | FINISH - | WEIGHT | SCALE NTS | | |
| CUSTOMER DRAWING | | | SHEET 3 of 3 | REV 1 | |

PRELIMINARY

Компания «Океан Электроники» предлагает заключение долгосрочных отношений при поставках импортных электронных компонентов на взаимовыгодных условиях!

Наши преимущества:

- Поставка оригинальных импортных электронных компонентов напрямую с производств Америки, Европы и Азии, а так же с крупнейших складов мира;
- Широкая линейка поставок активных и пассивных импортных электронных компонентов (более 30 млн. наименований);
- Поставка сложных, дефицитных, либо снятых с производства позиций;
- Оперативные сроки поставки под заказ (от 5 рабочих дней);
- Экспресс доставка в любую точку России;
- Помощь Конструкторского Отдела и консультации квалифицированных инженеров;
- Техническая поддержка проекта, помощь в подборе аналогов, поставка прототипов;
- Поставка электронных компонентов под контролем ВП;
- Система менеджмента качества сертифицирована по Международному стандарту ISO 9001;
- При необходимости вся продукция военного и аэрокосмического назначения проходит испытания и сертификацию в лаборатории (по согласованию с заказчиком);
- Поставка специализированных компонентов военного и аэрокосмического уровня качества (Xilinx, Altera, Analog Devices, Intersil, Interpoint, Microsemi, Actel, Aeroflex, Peregrine, VPT, Syfer, Eurofarad, Texas Instruments, MS Kennedy, Miteq, Cobham, E2V, MA-COM, Hittite, Mini-Circuits, General Dynamics и др.);

Компания «Океан Электроники» является официальным дистрибьютором и эксклюзивным представителем в России одного из крупнейших производителей разъемов военного и аэрокосмического назначения «JONHON», а так же официальным дистрибьютором и эксклюзивным представителем в России производителя высокотехнологичных и надежных решений для передачи СВЧ сигналов «FORSTAR».



JONHON

«JONHON» (основан в 1970 г.)

Разъемы специального, военного и аэрокосмического назначения:

(Применяются в военной, авиационной, аэрокосмической, морской, железнодорожной, горно- и нефтедобывающей отраслях промышленности)

«FORSTAR» (основан в 1998 г.)

ВЧ соединители, коаксиальные кабели, кабельные сборки и микроволновые компоненты:

(Применяются в телекоммуникациях гражданского и специального назначения, в средствах связи, РЛС, а так же военной, авиационной и аэрокосмической отраслях промышленности).



Телефон: 8 (812) 309-75-97 (многоканальный)

Факс: 8 (812) 320-03-32

Электронная почта: ocean@oceanchips.ru

Web: <http://oceanchips.ru/>

Адрес: 198099, г. Санкт-Петербург, ул. Калинина, д. 2, корп. 4, лит. А