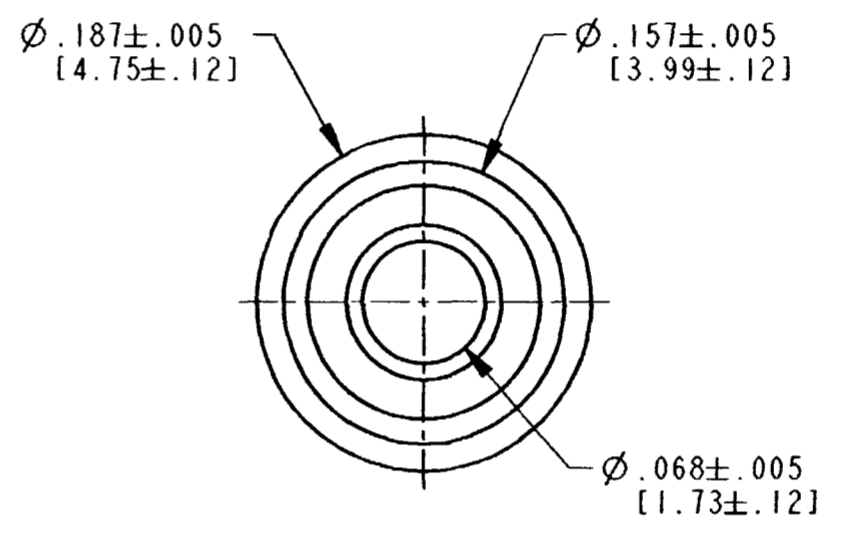
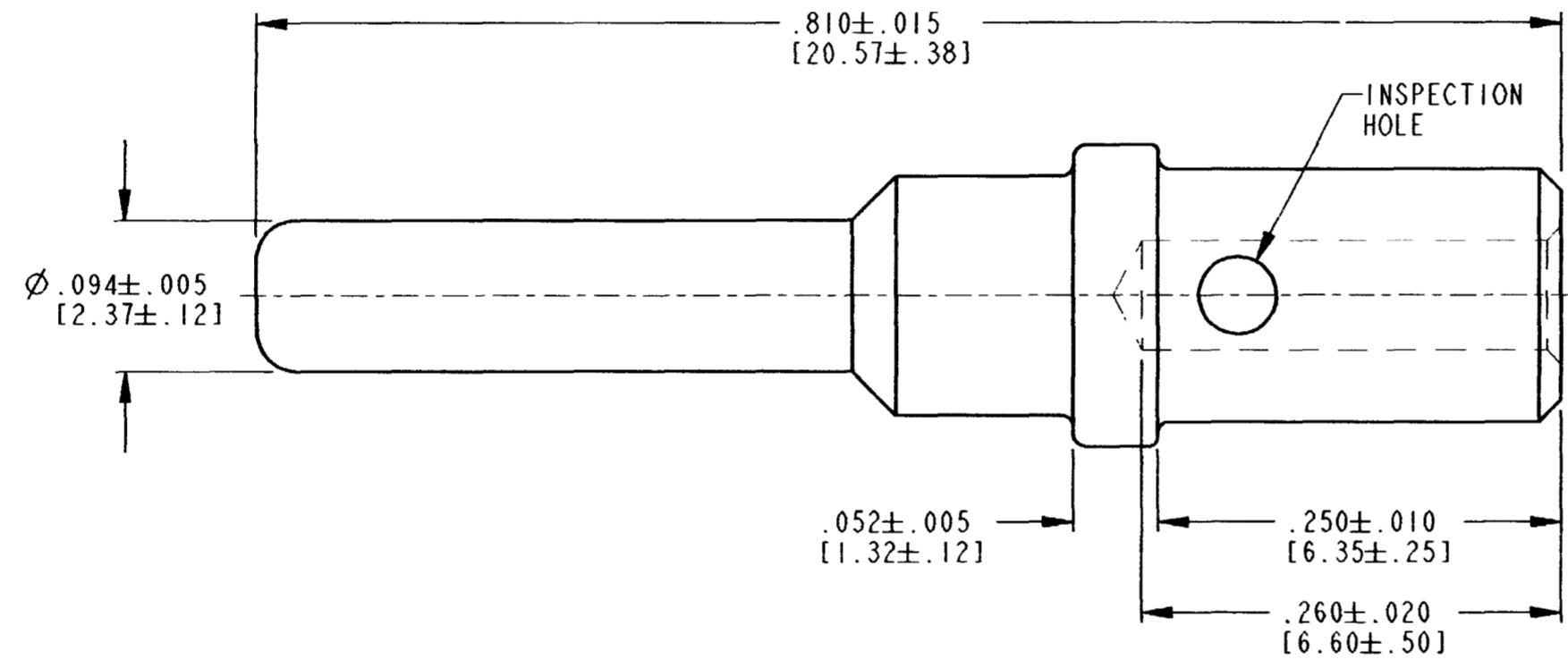


REV  
B 0460-256-12\*\*

| REVISIONS |                                   |          |          |
|-----------|-----------------------------------|----------|----------|
| SYM       | DESCRIPTION                       | DATE     | APPROVED |
| NC        | NEW RELEASE PER E.O. A13672       | 8-27-93  | J.A.     |
| A         | REVISED PER E.O. A13689           | 10-29-93 | J.A.     |
| B         | REVISED & REDRAWN PER E.O. P19437 | 12-8-06  | RDR      |



- NOTES:
- FOR CRIMPING INFORMATION SEE DRAWING 0425-205-0000.
  - DIMENSIONS ARE IN INCHES [mm].
  - WHEN \*\* = 233: PLATING IS GOLD.
  - FOR CONTACT PERFORMANCE AND APPLICATION CHARACTERISTICS SEE DRAWING 0425-015-0000.

| SIGNATURE & DATE |                      |
|------------------|----------------------|
| DR               | J. APOSTOL 26OCT2006 |
| CHK              | [Signature] 12/15/06 |
| PE               | [Signature] 12/15/06 |
| APPD             | R. Reed 12-18-06     |
| SCALE            | NONE WT              |

CONTACT PIN  
SIZE 12  
REDUCED CRIMP BARREL  
  
ENVELOPE

|  |                       |
|--|-----------------------|
| EP   | MATL. CODE            |
| <b>The Deutch Company</b><br>DEUTSCH I. P. D.<br>3850 INDUSTRIAL AVE.<br>HEMET, CALIF. 92545 |                       |
| <b>B 0460-256-12**</b>   |                       |
| DWG SIZE   | CODE 11139 SHEET   OF |

Компания «Океан Электроники» предлагает заключение долгосрочных отношений при поставках импортных электронных компонентов на взаимовыгодных условиях!

Наши преимущества:

- Поставка оригинальных импортных электронных компонентов напрямую с производств Америки, Европы и Азии, а так же с крупнейших складов мира;
- Широкая линейка поставок активных и пассивных импортных электронных компонентов (более 30 млн. наименований);
- Поставка сложных, дефицитных, либо снятых с производства позиций;
- Оперативные сроки поставки под заказ (от 5 рабочих дней);
- Экспресс доставка в любую точку России;
- Помощь Конструкторского Отдела и консультации квалифицированных инженеров;
- Техническая поддержка проекта, помощь в подборе аналогов, поставка прототипов;
- Поставка электронных компонентов под контролем ВП;
- Система менеджмента качества сертифицирована по Международному стандарту ISO 9001;
- При необходимости вся продукция военного и аэрокосмического назначения проходит испытания и сертификацию в лаборатории (по согласованию с заказчиком);
- Поставка специализированных компонентов военного и аэрокосмического уровня качества (Xilinx, Altera, Analog Devices, Intersil, Interpoint, Microsemi, Actel, Aeroflex, Peregrine, VPT, Syfer, Eurofarad, Texas Instruments, MS Kennedy, Miteq, Cobham, E2V, MA-COM, Hittite, Mini-Circuits, General Dynamics и др.);

Компания «Океан Электроники» является официальным дистрибьютором и эксклюзивным представителем в России одного из крупнейших производителей разъемов военного и аэрокосмического назначения «JONHON», а так же официальным дистрибьютором и эксклюзивным представителем в России производителя высокотехнологичных и надежных решений для передачи СВЧ сигналов «FORSTAR».



## JONHON

«JONHON» (основан в 1970 г.)

Разъемы специального, военного и аэрокосмического назначения:

(Применяются в военной, авиационной, аэрокосмической, морской, железнодорожной, горно- и нефтедобывающей отраслях промышленности)

«FORSTAR» (основан в 1998 г.)

ВЧ соединители, коаксиальные кабели, кабельные сборки и микроволновые компоненты:

(Применяются в телекоммуникациях гражданского и специального назначения, в средствах связи, РЛС, а так же военной, авиационной и аэрокосмической отраслях промышленности).



Телефон: 8 (812) 309-75-97 (многоканальный)

Факс: 8 (812) 320-03-32

Электронная почта: [ocean@oceanchips.ru](mailto:ocean@oceanchips.ru)

Web: <http://oceanchips.ru/>

Адрес: 198099, г. Санкт-Петербург, ул. Калинина, д. 2, корп. 4, лит. А