

D2E133-DM47-23

AC centrifugal fan

forward curved, dual inlet
with housing (flange)



ebm-papst Mulfingen GmbH & Co. KG
Bachmühle 2
74673 Mulfingen
Phone: +49 7938 81-0
Fax: +49 7938 81-110
www.ebmpapst.com
info1@de.ebmpapst.com

Nominal data

| | | | |
|-------------------------------|----------------------|------|------|
| Type | D2E133-DM47-23 | | |
| Motor | M2E068-DF | | |
| Phase | | 1~ | 1~ |
| Nominal voltage | [V] | 230 | 230 |
| Frequency | [Hz] | 50 | 60 |
| Type of data definition | | ml | ml |
| Valid for approval / standard | | CE | CE |
| Speed | [min ⁻¹] | 1650 | 2200 |
| Power input | [W] | 175 | 185 |
| Current draw | [A] | 0.78 | 0.82 |
| Motor capacitor | [μF] | 3 | 3 |
| Capacitor voltage | [VDB] | 450 | 450 |
| Min. back pressure | [Pa] | 100 | 250 |
| Max. ambient temperature | [°C] | 40 | 40 |

ml = max. load · me = max. efficiency · rfa = running at free air · cs = customer specs · cu = customer unit
Subject to alterations

AC centrifugal fan

forward curved, dual inlet
with housing (flange)

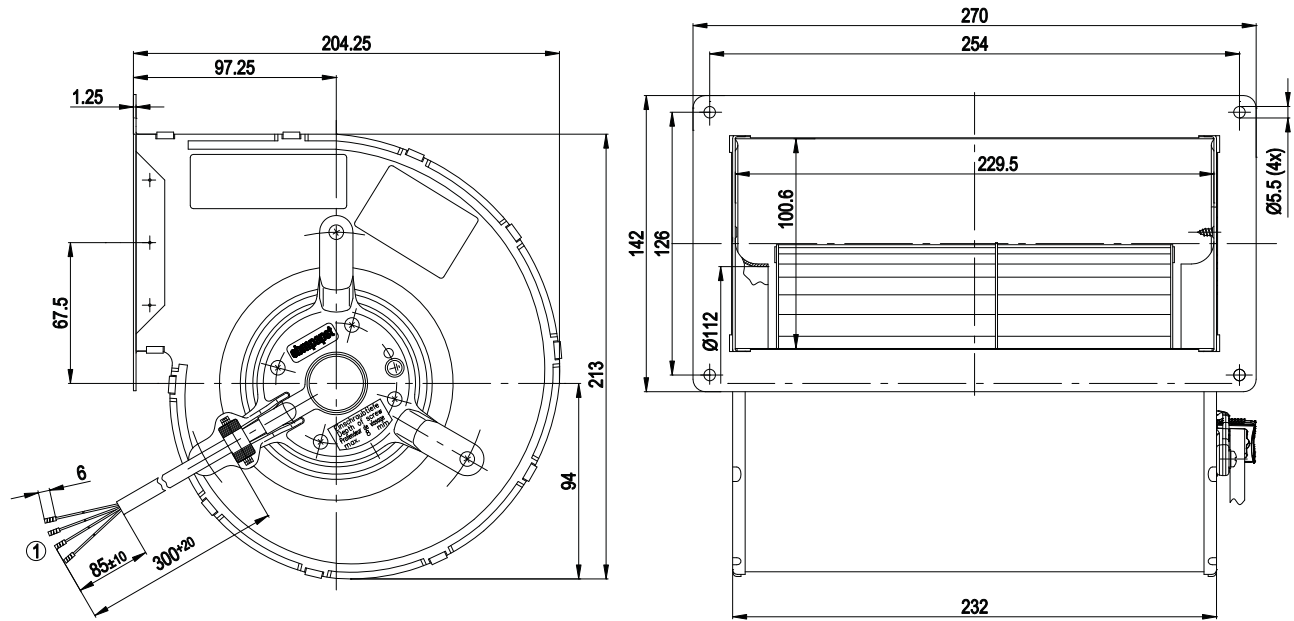
Technical features

| | |
|---|---|
| Leackage current | < 0.75 mA |
| General description | With flange |
| Size | 133 mm |
| Operation mode | S1 |
| Direction of rotation | Clockwise, seen on rotor |
| Mounting position | Any |
| Humidity class | F0 |
| Insulation class | "B" |
| Cable exit | Axial |
| Condensate discharge holes | None |
| Bearing motor | Ball bearing |
| Mass | 4. kg |
| Housing material | Sheet steel, hot-galvanised |
| Material of impeller | Sheet steel, hot-galvanised |
| Motor suspension | Motor mounted via brackets on one side |
| Motor protection | Thermal overload protector (TOP) wired internally |
| Product conforming to standard | CE; EN 60335-1 |
| Surface of rotor | Partially cast in aluminium |
| Type of protection | IP 44; Depending on installation and position |
| Protection class | I |
| Max. permissible ambient motor temp. (transp./ storage) | + 80 °C |
| Min. permissible ambient motor temp. (transp./storage) | - 40 °C |
| Approval | CCC; GOST |

AC centrifugal fan

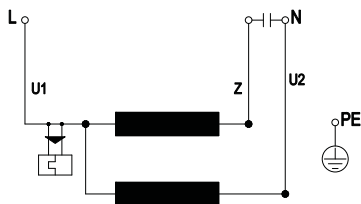
forward curved, dual inlet
with housing (flange)

Product drawing



1 Connection line PVC 0.5mm², 4x brass lead tips crimped

Connection screen

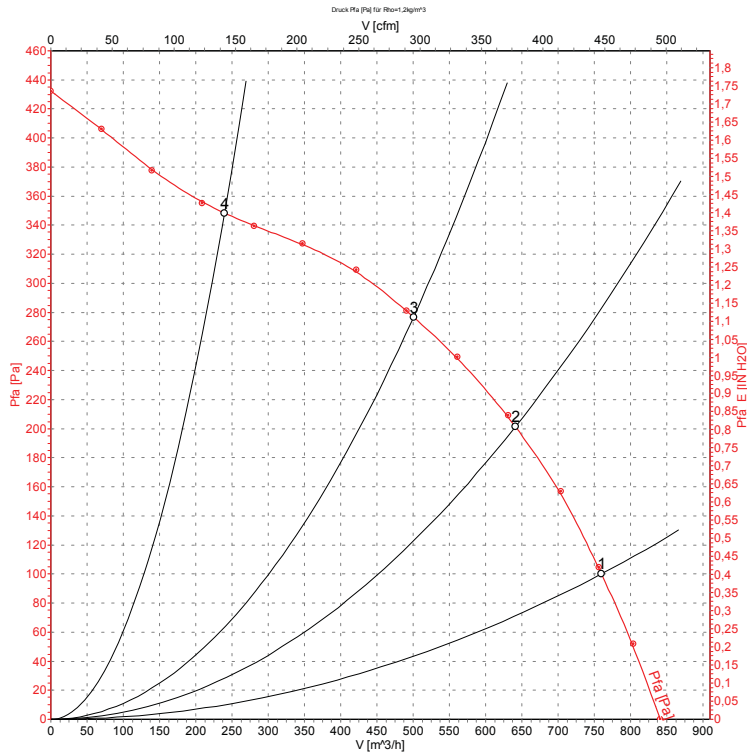


| | | | | | |
|----|--------------|---|-------|----|-------|
| U1 | blue | Z | brown | U2 | black |
| PE | green/yellow | | | | |

AC centrifugal fan

forward curved, dual inlet
with housing (flange)

Charts: Air flow 50 Hz



Measurement: LU-105266

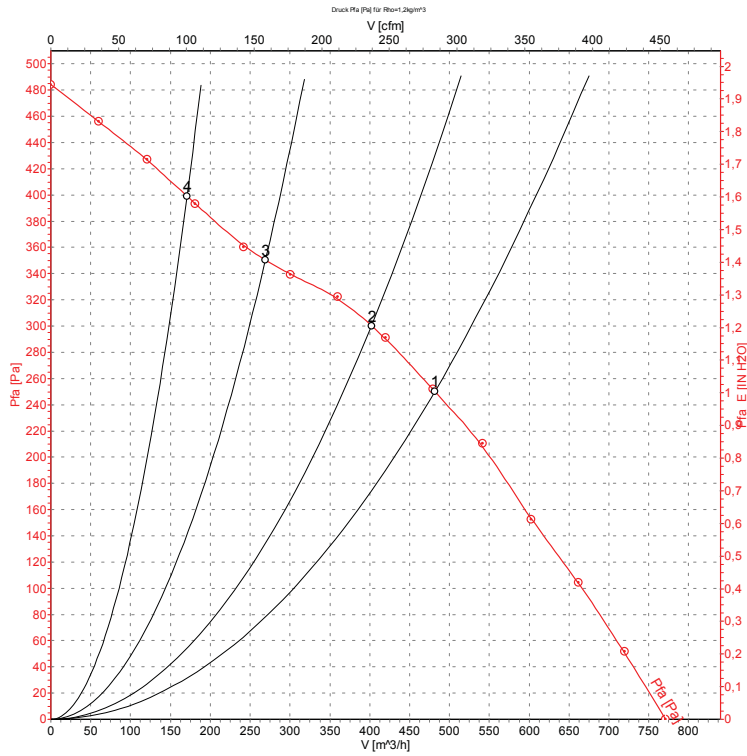
Measured values

| | U | f | n | P ₁ | I | \hat{V} | P _{fa} |
|---|-----|------|----------------------|----------------|------|-----------|-----------------|
| | [V] | [Hz] | [min ⁻¹] | [W] | [A] | [m³/h] | [Pa] |
| 1 | 230 | 50 | 1650 | 175 | 0.78 | 760 | 100 |
| 2 | 230 | 50 | 1990 | 162 | 0.70 | 640 | 200 |
| 3 | 230 | 50 | 2275 | 146 | 0.63 | 500 | 275 |
| 4 | 230 | 50 | 2530 | 125 | 0.54 | 240 | 350 |

AC centrifugal fan

forward curved, dual inlet
with housing (flange)

Charts: Air flow 60 Hz



Measured values

| | U | f | n | P ₁ | I | \hat{V} | P _{1a} |
|---|-----|------|----------------------|----------------|------|---------------------|-----------------|
| | [V] | [Hz] | [min ⁻¹] | [W] | [A] | [m ³ /h] | [Pa] |
| 1 | 230 | 60 | 2200 | 185 | 0.82 | 480 | 250 |
| 2 | 230 | 60 | 2360 | 181 | 0.78 | 400 | 300 |
| 3 | 230 | 60 | 2555 | 175 | 0.76 | 270 | 350 |
| 4 | 230 | 60 | 2685 | 171 | 0.74 | 170 | 400 |

Компания «Океан Электроники» предлагает заключение долгосрочных отношений при поставках импортных электронных компонентов на взаимовыгодных условиях!

Наши преимущества:

- Поставка оригинальных импортных электронных компонентов напрямую с производств Америки, Европы и Азии, а так же с крупнейших складов мира;
- Широкая линейка поставок активных и пассивных импортных электронных компонентов (более 30 млн. наименований);
- Поставка сложных, дефицитных, либо снятых с производства позиций;
- Оперативные сроки поставки под заказ (от 5 рабочих дней);
- Экспресс доставка в любую точку России;
- Помощь Конструкторского Отдела и консультации квалифицированных инженеров;
- Техническая поддержка проекта, помощь в подборе аналогов, поставка прототипов;
- Поставка электронных компонентов под контролем ВП;
- Система менеджмента качества сертифицирована по Международному стандарту ISO 9001;
- При необходимости вся продукция военного и аэрокосмического назначения проходит испытания и сертификацию в лаборатории (по согласованию с заказчиком);
- Поставка специализированных компонентов военного и аэрокосмического уровня качества (Xilinx, Altera, Analog Devices, Intersil, Interpoint, Microsemi, Actel, Aeroflex, Peregrine, VPT, Syfer, Eurofarad, Texas Instruments, MS Kennedy, Miteq, Cobham, E2V, MA-COM, Hittite, Mini-Circuits, General Dynamics и др.);

Компания «Океан Электроники» является официальным дистрибьютором и эксклюзивным представителем в России одного из крупнейших производителей разъемов военного и аэрокосмического назначения «JONHON», а так же официальным дистрибьютором и эксклюзивным представителем в России производителя высокотехнологичных и надежных решений для передачи СВЧ сигналов «FORSTAR».



JONHON

«JONHON» (основан в 1970 г.)

Разъемы специального, военного и аэрокосмического назначения:

(Применяются в военной, авиационной, аэрокосмической, морской, железнодорожной, горно- и нефтедобывающей отраслях промышленности)

«FORSTAR» (основан в 1998 г.)

ВЧ соединители, коаксиальные кабели,
кабельные сборки и микроволновые компоненты:

(Применяются в телекоммуникациях гражданского и специального назначения, в средствах связи, РЛС, а так же военной, авиационной и аэрокосмической отраслях промышленности).



Телефон: 8 (812) 309-75-97 (многоканальный)

Факс: 8 (812) 320-03-32

Электронная почта: ocean@oceanchips.ru

Web: <http://oceanchips.ru/>

Адрес: 198099, г. Санкт-Петербург, ул. Калинина, д. 2, корп. 4, лит. А