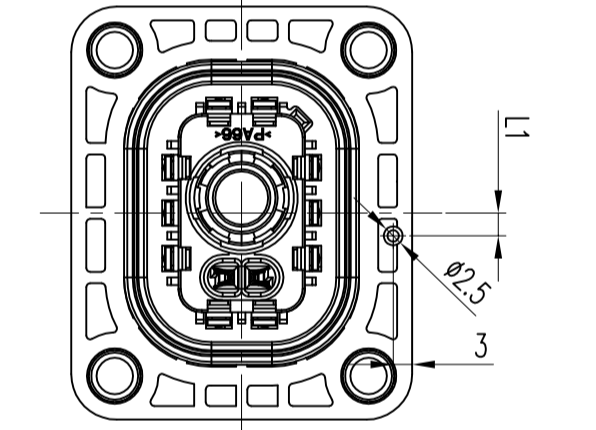


Amphenol Pcd Sz  
ORIGINAL  
PDF Format  
01 Nov. 13R&D

C-HVSL 600 02 1 X

| REV | ECN | DESCRIPTION | DATE       | MODIFIED |
|-----|-----|-------------|------------|----------|
| 1   |     | PRE-RELEASE | 2013.09.16 |          |
| 2   |     | UPDATE      | 2013.11.01 | G.TANG   |

| KEY              | A | B  | C  | D  | E  |
|------------------|---|----|----|----|----|
| (Receptacle)     | 0 | 3  | 6  | -3 | -6 |
| (Mounting panel) | 0 | -3 | -6 | 3  | 6  |



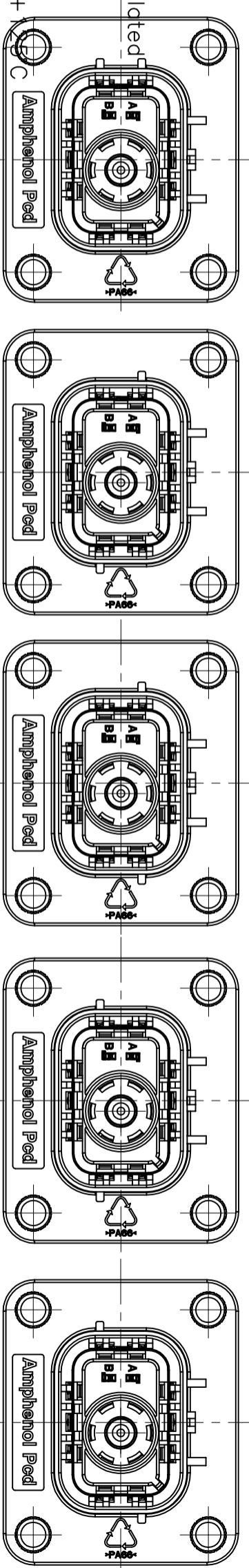
**\*NOTES:**  
Default packing are not including contacts of without crimping cables, for contacts No. please ref. table below

|                  |                 |
|------------------|-----------------|
| PRODUCT NUMBER   | HVSL 600 02 1 X |
| MAIN CONTACT P/N | C420003621      |
| HVL CONTACT P/N  | C310003613      |

**\*TECHNICAL PARAMETERS**

Material Housing : PA66 UL94-V0  
Contacts: Copper alloy, Silver plated  
Shield: Copper alloy  
Seal: Silicone  
Mechanical data  
Operating Temperature: -40°C +  
Durability: 50 cycles  
Contact Type: Crimping  
IP67, IP2XB

Electrical data  
Withstand Voltage: 3000V AC r.m.s  
Rated Current : up to 120A  
Rated Voltage: 630V  
Insulation Resistance: >200M $\Omega$   
Contact Resistance: < 0.5m $\Omega$   
Suited to fit 25mm $\sim$ 2 cable  
Shielded



KEY A HVSL 600 02 1 A KEY B HVSL 600 02 1 B KEY C HVSL 600 02 1 C KEY D HVSL 600 02 1 D KEY E HVSL 600 02 1 E

| DIMENSIONS            | TOLERANCES   | PROJECTION |
|-----------------------|--|------------|
| ANSI Y14.5M UNITS: MM | X $\pm 0.1$<br>XX $\pm 0.02$<br>ANGLES $\pm 0.5^\circ$ |            |

**Amphenol Pcd Shenzhen**  
ENGR G.TANG  
CHKD  
APPD

**TITLE**  
HVSL600  
RECEPTACLE ASSEMBLY

|  |  |         |                           |              |
|--|--|---------|---------------------------|--------------|
| ORIGINAL NOT FOR CUSTOMER DISTRIBUTION | THIS DOCUMENT CONTAINS PROPRIETARY INFORMATION WHICH IS THE CONFIDENTIAL PROPERTY OF AMPHENOL PCD SHENZHEN | SIZE A3 | DWG NO. C-HVSL 600 02 1 X | REV 2        |
|  |  | CODE:   | SCALE 1:1                 | SHEET 1 OF 1 |

C-HVSL 600 02 1 X

Компания «Океан Электроники» предлагает заключение долгосрочных отношений при поставках импортных электронных компонентов на взаимовыгодных условиях!

Наши преимущества:

- Поставка оригинальных импортных электронных компонентов напрямую с производств Америки, Европы и Азии, а так же с крупнейших складов мира;
- Широкая линейка поставок активных и пассивных импортных электронных компонентов (более 30 млн. наименований);
- Поставка сложных, дефицитных, либо снятых с производства позиций;
- Оперативные сроки поставки под заказ (от 5 рабочих дней);
- Экспресс доставка в любую точку России;
- Помощь Конструкторского Отдела и консультации квалифицированных инженеров;
- Техническая поддержка проекта, помощь в подборе аналогов, поставка прототипов;
- Поставка электронных компонентов под контролем ВП;
- Система менеджмента качества сертифицирована по Международному стандарту ISO 9001;
- При необходимости вся продукция военного и аэрокосмического назначения проходит испытания и сертификацию в лаборатории (по согласованию с заказчиком);
- Поставка специализированных компонентов военного и аэрокосмического уровня качества (Xilinx, Altera, Analog Devices, Intersil, Interpoint, Microsemi, Actel, Aeroflex, Peregrine, VPT, Syfer, Eurofarad, Texas Instruments, MS Kennedy, Miteq, Cobham, E2V, MA-COM, Hittite, Mini-Circuits, General Dynamics и др.);

Компания «Океан Электроники» является официальным дистрибьютором и эксклюзивным представителем в России одного из крупнейших производителей разъемов военного и аэрокосмического назначения «JONHON», а так же официальным дистрибьютором и эксклюзивным представителем в России производителя высокотехнологичных и надежных решений для передачи СВЧ сигналов «FORSTAR».



## JONHON

«JONHON» (основан в 1970 г.)

Разъемы специального, военного и аэрокосмического назначения:

(Применяются в военной, авиационной, аэрокосмической, морской, железнодорожной, горно- и нефтедобывающей отраслях промышленности)

«FORSTAR» (основан в 1998 г.)

ВЧ соединители, коаксиальные кабели, кабельные сборки и микроволновые компоненты:

(Применяются в телекоммуникациях гражданского и специального назначения, в средствах связи, РЛС, а так же военной, авиационной и аэрокосмической отраслях промышленности).



Телефон: 8 (812) 309-75-97 (многоканальный)

Факс: 8 (812) 320-03-32

Электронная почта: [ocean@oceanchips.ru](mailto:ocean@oceanchips.ru)

Web: <http://oceanchips.ru/>

Адрес: 198099, г. Санкт-Петербург, ул. Калинина, д. 2, корп. 4, лит. А