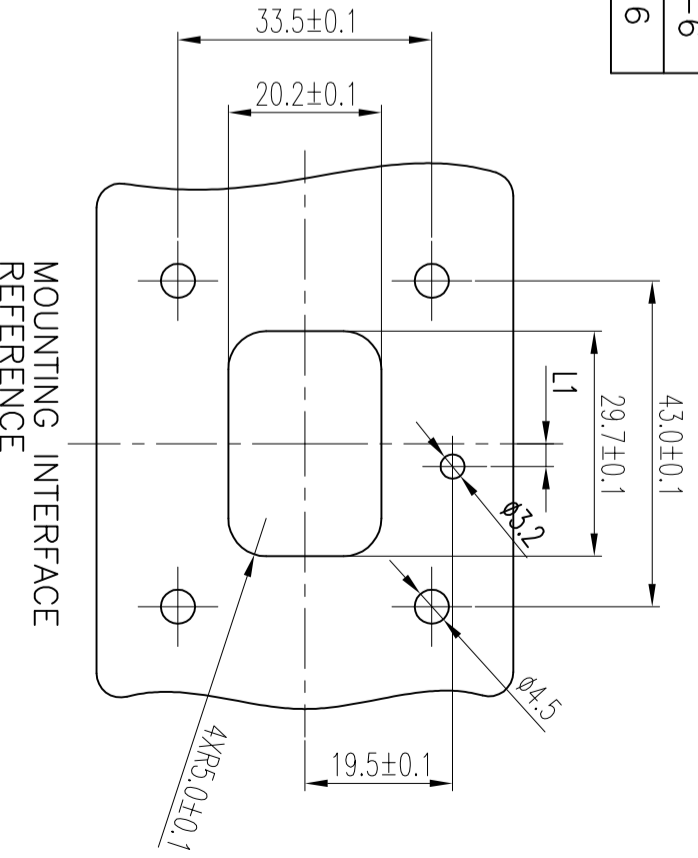
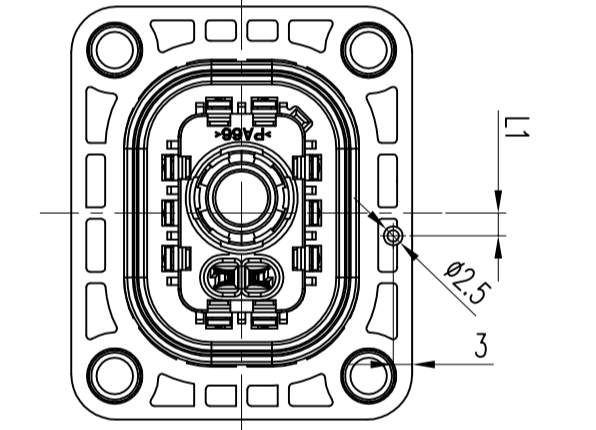
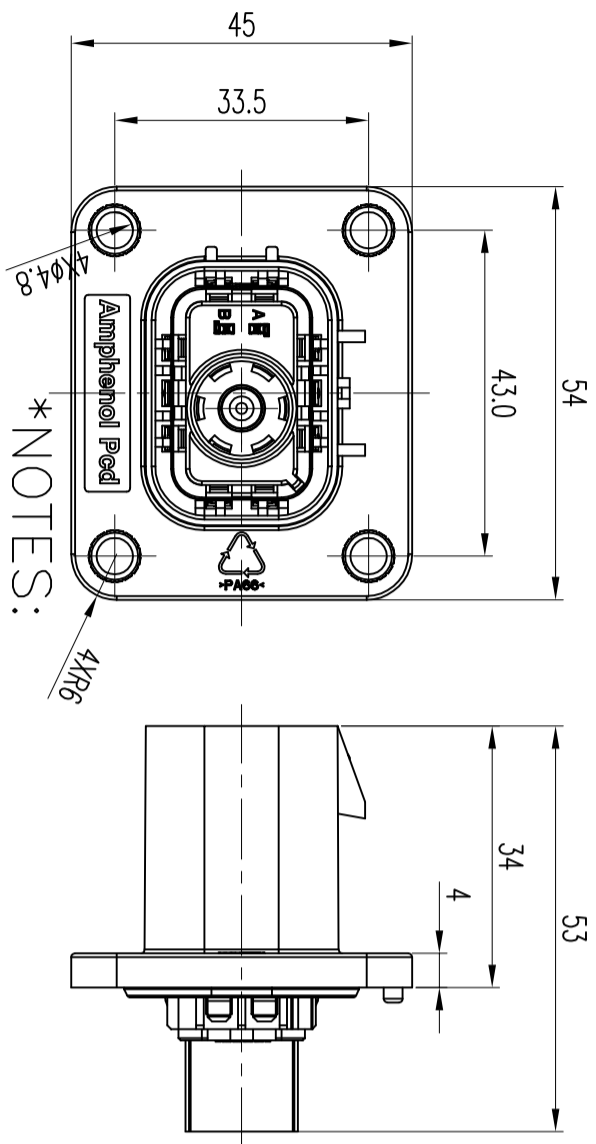


Amphenol Pcd SZ
ORIGINAL
PDF Format
01 Nov. 13R&D

C-HVSL 600 02 1 X

REV	ECN	DESCRIPTION	DATE	MODIFIED
1		PRE-RELEASE	2013.09.16	
2		UPDATE	2013.11.01	G.TANG

KEY	A	B	C	D	E
(Receptacle)	0	3	6	-3	-6
(Mounting panel)	0	-3	-6	3	6



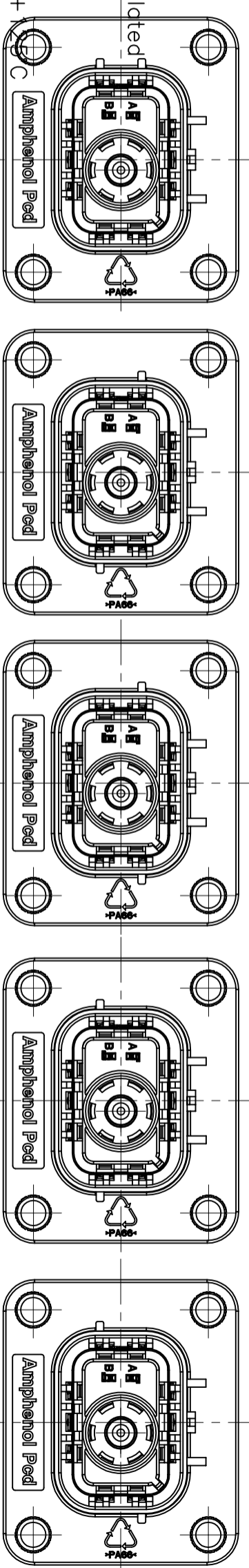
*NOTES:
Default packing are not including contacts of without crimping cables, for contacts No. please ref. table below

PRODUCT NUMBER	HVSL 600 02 1 X
MAIN CONTACT P/N	C420003621
HVL CONTACT P/N	C310003613

***TECHNICAL PARAMETERS**

Material Housing : PA66 UL94-V0
 Contacts: Copper alloy, Silver plated
 Shield: Copper alloy
 Seal: Silicone
 Mechanical data
 Operating Temperature: -40°C +
 Durability: 50 cycles
 Contact Type: Crimping
 IP67, IP2XB

Electrical data
 Withstand Voltage: 3000V AC r.m.s
 Rated Current : up to 120A
 Rated Voltage: 630V
 Insulation Resistance: >200MΩ
 Contact Resistance: < 0.5mΩ
 Suited to fit 25mm² cable
 Shielded



KEY A HVSL 600 02 1 A KEY B HVSL 600 02 1 B KEY C HVSL 600 02 1 C KEY D HVSL 600 02 1 D KEY E HVSL 600 02 1 E

DIMENSIONS	TOLERANCES	PROJECTION
ANSI Y14.5M UNITS: MM	X ± 0.1 XX ± 0.02 ANGLES ± 0.5°	

Amphenol Pcd Shenzhen
 ENGR G.TANG 2013.09.16
 CHKD
 APPD

TITLE
 HVSL600 RECEPTACLE ASSEMBLY

ORIGINAL NOT FOR CUSTOMER DISTRIBUTION	THIS DOCUMENT CONTAINS PROPRIETARY INFORMATION WHICH IS THE CONFIDENTIAL PROPERTY OF AMPHENOL PCD SHENZHEN	SIZE A3	DWG NO. C-HVSL 600 02 1 X	REV 2
		CODE:	SCALE 1:1	SHEET 1 OF 1

C-HVSL 600 02 1 X

C-HVSL 600 02 1 X

Компания «Океан Электроники» предлагает заключение долгосрочных отношений при поставках импортных электронных компонентов на взаимовыгодных условиях!

Наши преимущества:

- Поставка оригинальных импортных электронных компонентов напрямую с производств Америки, Европы и Азии, а так же с крупнейших складов мира;
- Широкая линейка поставок активных и пассивных импортных электронных компонентов (более 30 млн. наименований);
- Поставка сложных, дефицитных, либо снятых с производства позиций;
- Оперативные сроки поставки под заказ (от 5 рабочих дней);
- Экспресс доставка в любую точку России;
- Помощь Конструкторского Отдела и консультации квалифицированных инженеров;
- Техническая поддержка проекта, помощь в подборе аналогов, поставка прототипов;
- Поставка электронных компонентов под контролем ВП;
- Система менеджмента качества сертифицирована по Международному стандарту ISO 9001;
- При необходимости вся продукция военного и аэрокосмического назначения проходит испытания и сертификацию в лаборатории (по согласованию с заказчиком);
- Поставка специализированных компонентов военного и аэрокосмического уровня качества (Xilinx, Altera, Analog Devices, Intersil, Interpoint, Microsemi, Actel, Aeroflex, Peregrine, VPT, Syfer, Eurofarad, Texas Instruments, MS Kennedy, Miteq, Cobham, E2V, MA-COM, Hittite, Mini-Circuits, General Dynamics и др.);

Компания «Океан Электроники» является официальным дистрибьютором и эксклюзивным представителем в России одного из крупнейших производителей разъемов военного и аэрокосмического назначения «JONHON», а так же официальным дистрибьютором и эксклюзивным представителем в России производителя высокотехнологичных и надежных решений для передачи СВЧ сигналов «FORSTAR».



JONHON

«JONHON» (основан в 1970 г.)

Разъемы специального, военного и аэрокосмического назначения:

(Применяются в военной, авиационной, аэрокосмической, морской, железнодорожной, горно- и нефтедобывающей отраслях промышленности)

«FORSTAR» (основан в 1998 г.)

ВЧ соединители, коаксиальные кабели,
кабельные сборки и микроволновые компоненты:

(Применяются в телекоммуникациях гражданского и специального назначения, в средствах связи, РЛС, а так же военной, авиационной и аэрокосмической отраслях промышленности).



Телефон: 8 (812) 309-75-97 (многоканальный)

Факс: 8 (812) 320-03-32

Электронная почта: ocean@oceanchips.ru

Web: <http://oceanchips.ru/>

Адрес: 198099, г. Санкт-Петербург, ул. Калинина, д. 2, корп. 4, лит. А