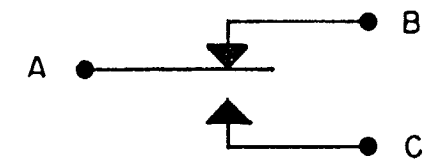


MICRO SWITCH

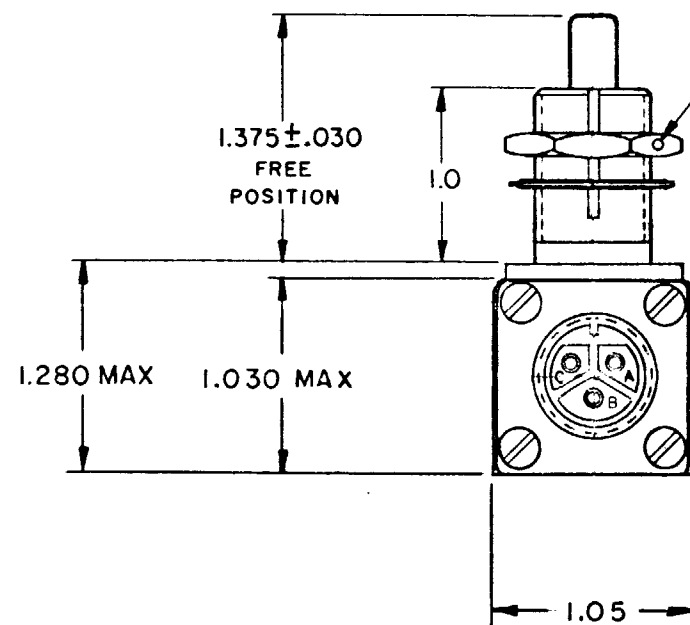
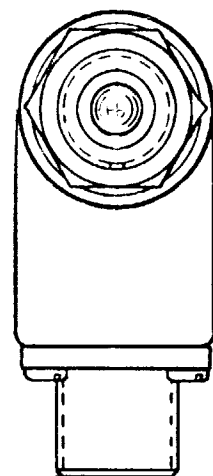
SWITCH - ENCLOSED

CATALOG LISTING
1CH32-R

FED. MFR. CODE 91929



CIRCUIT DIAGRAM



.047 DIA HOLE FOR WIRE LOCKING

1.375 ± .030
FREE
POSITION

1.280 MAX 1.030 MAX

1.05

.072 ± .004 WIDE X .038 ± .003 DEEP KEYWAY TO WITHIN .250 OF SHOULDER

.250 DIA

CORROSION RESISTANT STEEL PLUNGER AND BUSHING

5/8-24 UNEF THREAD TO WITHIN .125 OF SHOULDER

HEX NUT .812 ACROSS FLATS X .125 THICK ⁴

CORROSION RESISTANT STEEL INTERNAL TOOTH LOCKWASHER, .87 DIA X .022 REF THICK ⁴

LEADS EMBEDDED AND SEALED WITH EPOXY CASTING RESIN AND SEALER

.672 REF

2.420 MAX

MS 3102E - 10SL-3P

NOTES

- 1 - SWITCH SEALED PER MIL-S-8805 SYMBOL 2
- 2 - CIRCUIT DIAGRAM, CATALOG LISTING AND DATE CODE ARE SHOWN ON NAMEPLATE
- 3 - CORROSION RESISTANT STEEL ENCLOSURE
- ⁴ HARDWARE MAY BE PACKAGED UNASSEMBLED PER MIL-S-8805

THIS DRAWING COVERS A PROPRIETARY ITEM AND IS THE PROPERTY OF MICRO SWITCH, A DIVISION OF MINNEAPOLIS-HONEYWELL REGULATOR CO. THIS DRAWING IS NOT TO BE COPIED OR USED WITHOUT THE APPROVAL OF MICRO SWITCH.

CHARACTERISTICS		ELECTRICAL DATA		SCALE FULL	
OPERATING FORCE	6-12 LB	CONTACT ARRANGEMENT	S P D T		DO NOT SCALE PRINT
FULL OVERTRAVEL FORCE	30 LB MAX	LOAD	28 VDC		UNLESS OTHERWISE SPECIFIED DIMENSIONS ARE IN INCHES TOLERANCES ARE: ONE PLACE (.0) ±.030 TWO PLACE (.00) ±.018 THREE PLACE (.000) ±.008 ANGLES ±
RELEASE FORCE	4 LB MIN	RES	SEA LEVEL	50,000 FT.	
PRETRAVEL	.040 MAX	IND	4	4	
DIFFERENTIAL TRAVEL	.020 MAX	MOTOR	2	2	
OVERTRAVEL	.250 MIN		4		WEIGHT

1CH32-R

M

DRAWING NUMBER

X 2

X 8

X 14

ISSUE

X 2

X 8

X 14

REVISIONS

A	CORR	H B W	25 MAR 65
B	MADE MPS	RER	31 MAR 65
C	CO20147	M B F	5 AUG 65
D	SR11964	M B F	14 SEP 65
E	CO20829	M B F	16 NOV 65
F	CO30832	RER	20 JUL 72
G	CO33906	RER	NOV 74
H	CO-34722	J A L	7 JAN 75
J	CO 44117	S L B	19 APR 78
K	CO 44351	S L B	7 DEC 78

MBF

27 JAN 65

27 JAN 65

27 JAN 65

27 JAN 65

27 JAN 65

27 JAN 65

27 JAN 65

27 JAN 65

27 JAN 65

Компания «Океан Электроники» предлагает заключение долгосрочных отношений при поставках импортных электронных компонентов на взаимовыгодных условиях!

Наши преимущества:

- Поставка оригинальных импортных электронных компонентов напрямую с производств Америки, Европы и Азии, а так же с крупнейших складов мира;
- Широкая линейка поставок активных и пассивных импортных электронных компонентов (более 30 млн. наименований);
- Поставка сложных, дефицитных, либо снятых с производства позиций;
- Оперативные сроки поставки под заказ (от 5 рабочих дней);
- Экспресс доставка в любую точку России;
- Помощь Конструкторского Отдела и консультации квалифицированных инженеров;
- Техническая поддержка проекта, помощь в подборе аналогов, поставка прототипов;
- Поставка электронных компонентов под контролем ВП;
- Система менеджмента качества сертифицирована по Международному стандарту ISO 9001;
- При необходимости вся продукция военного и аэрокосмического назначения проходит испытания и сертификацию в лаборатории (по согласованию с заказчиком);
- Поставка специализированных компонентов военного и аэрокосмического уровня качества (Xilinx, Altera, Analog Devices, Intersil, Interpoint, Microsemi, Actel, Aeroflex, Peregrine, VPT, Syfer, Eurofarad, Texas Instruments, MS Kennedy, Miteq, Cobham, E2V, MA-COM, Hittite, Mini-Circuits, General Dynamics и др.);

Компания «Океан Электроники» является официальным дистрибьютором и эксклюзивным представителем в России одного из крупнейших производителей разъемов военного и аэрокосмического назначения «JONHON», а так же официальным дистрибьютором и эксклюзивным представителем в России производителя высокотехнологичных и надежных решений для передачи СВЧ сигналов «FORSTAR».



JONHON

«JONHON» (основан в 1970 г.)

Разъемы специального, военного и аэрокосмического назначения:

(Применяются в военной, авиационной, аэрокосмической, морской, железнодорожной, горно- и нефтедобывающей отраслях промышленности)

«FORSTAR» (основан в 1998 г.)

ВЧ соединители, коаксиальные кабели, кабельные сборки и микроволновые компоненты:

(Применяются в телекоммуникациях гражданского и специального назначения, в средствах связи, РЛС, а так же военной, авиационной и аэрокосмической отраслях промышленности).



Телефон: 8 (812) 309-75-97 (многоканальный)

Факс: 8 (812) 320-03-32

Электронная почта: ocean@oceanchips.ru

Web: <http://oceanchips.ru/>

Адрес: 198099, г. Санкт-Петербург, ул. Калинина, д. 2, корп. 4, лит. А