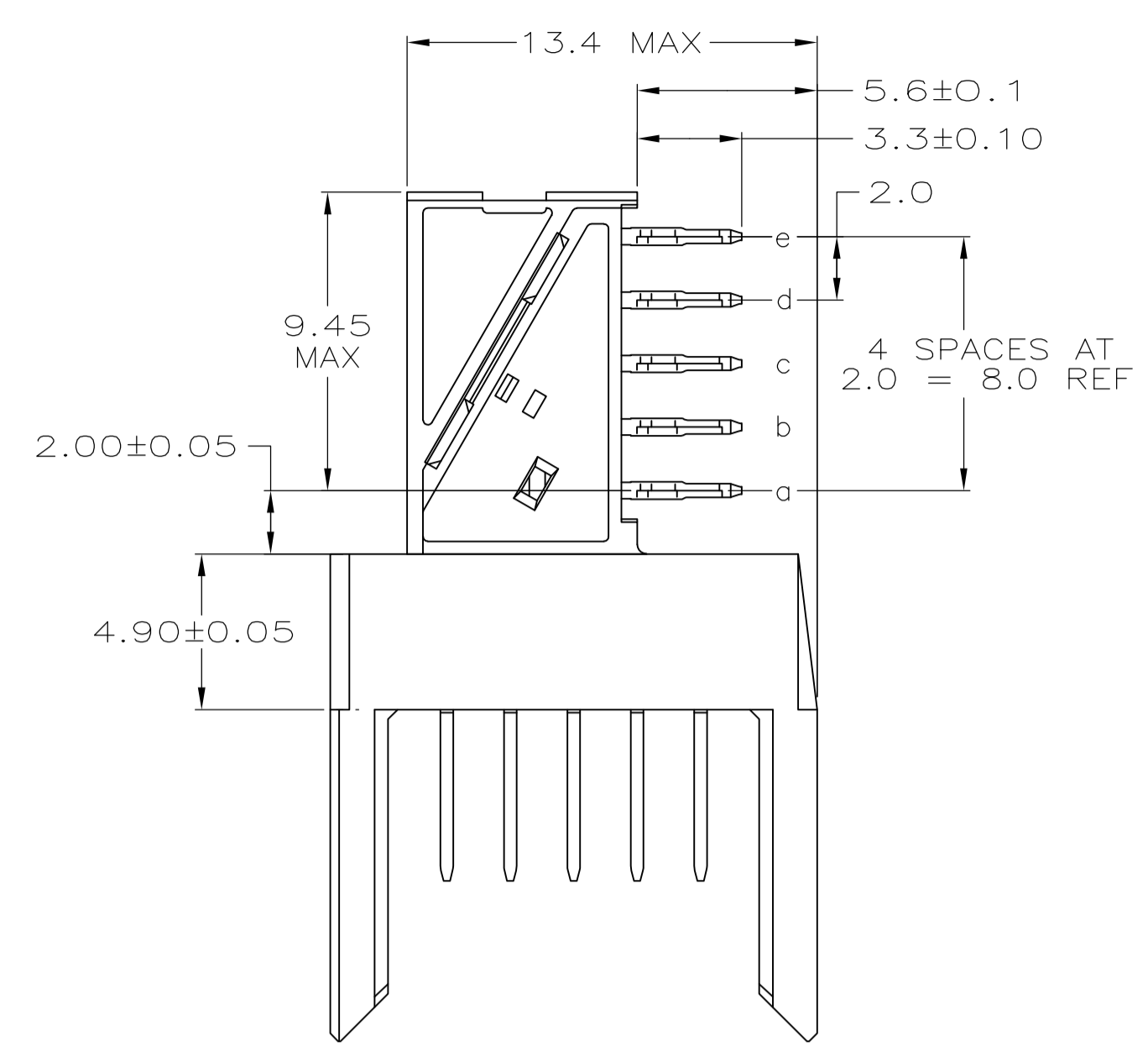
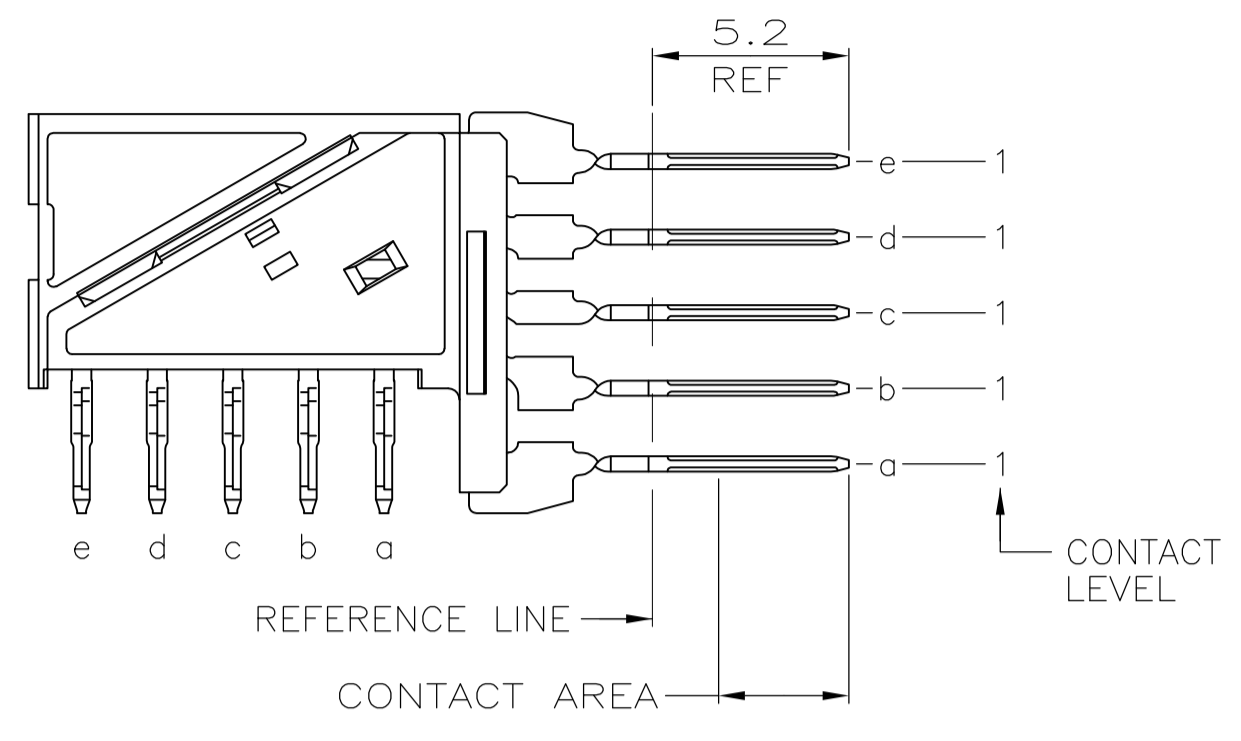


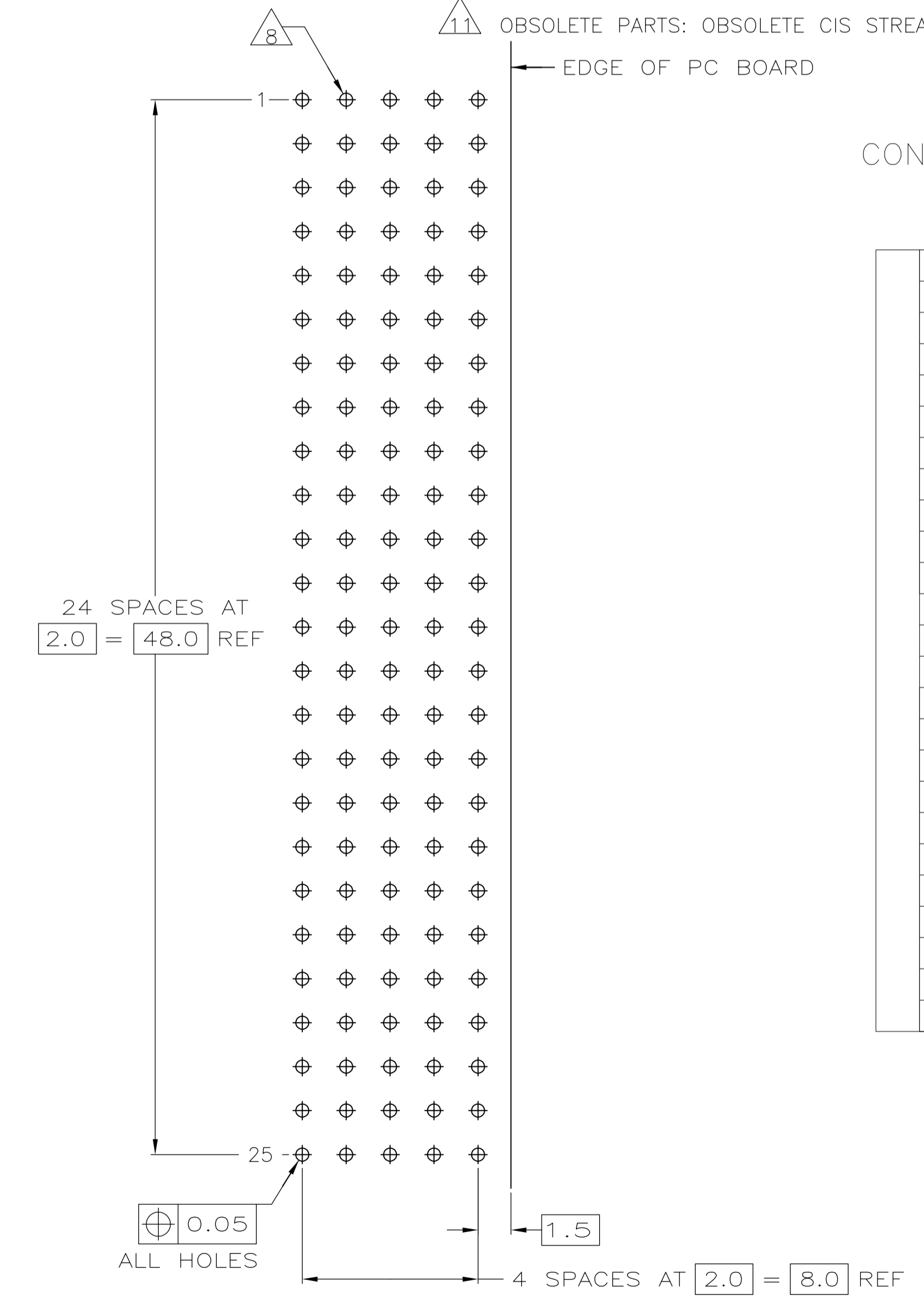
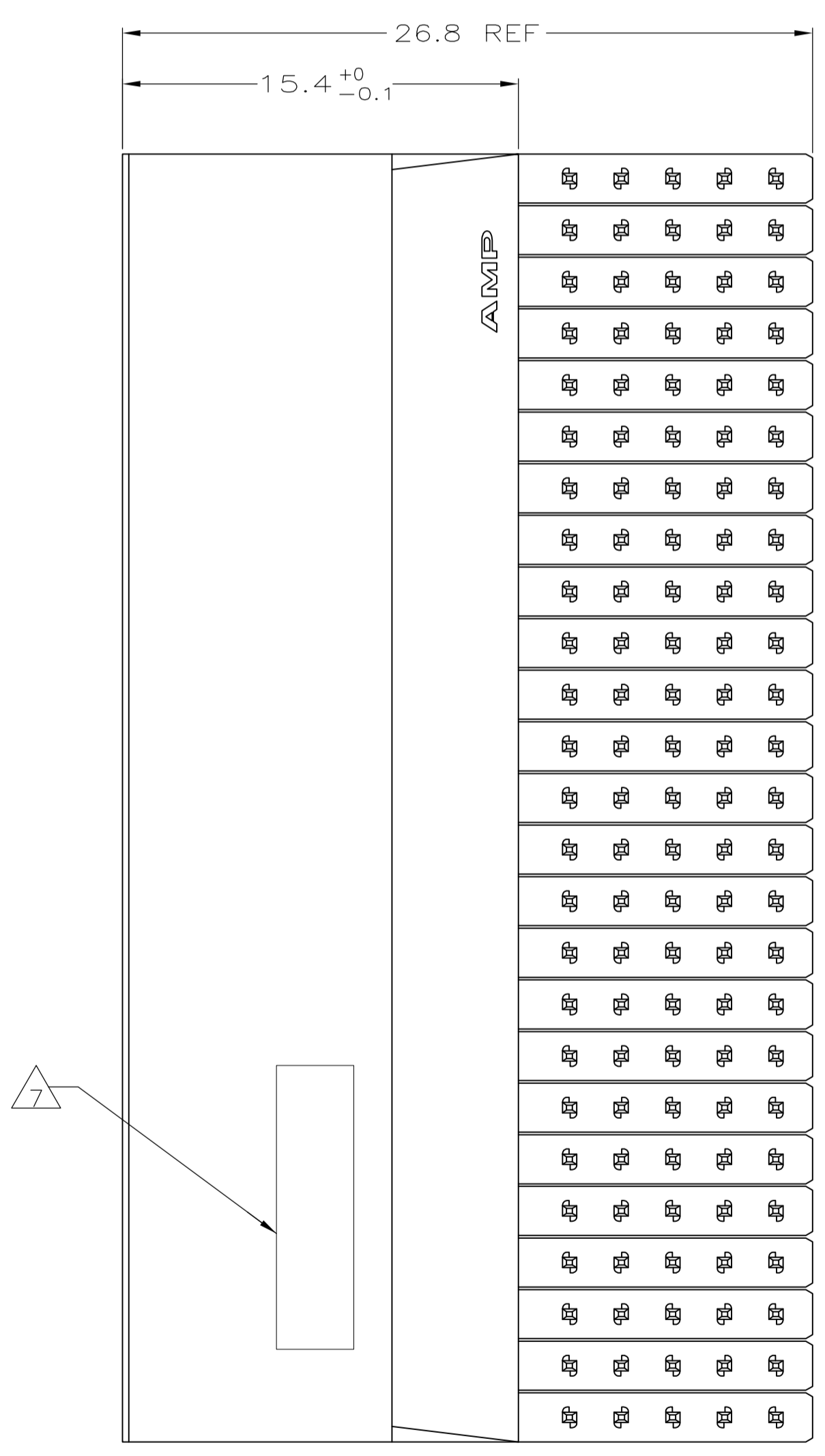
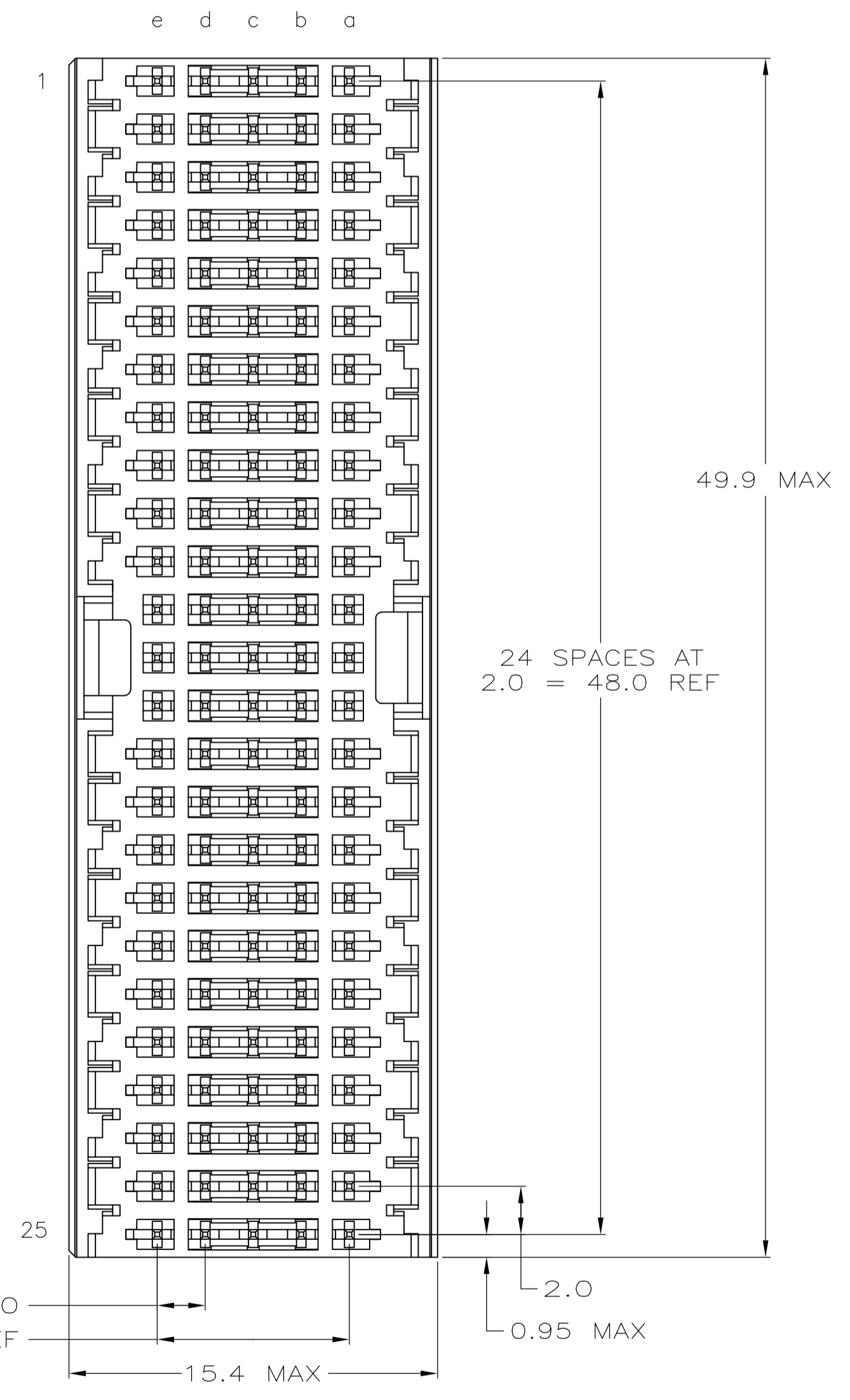
| LOC |     | DIST                           |         | REVISIONS |    |  |  |
|-----|-----|--------------------------------|---------|-----------|----|--|--|
| P   | LTR | DATE                           | DMN     | APVD      |    |  |  |
| C   |     | RELEASED PER ECR ECR-11-010943 | 30MAY11 | RC        | CW |  |  |



CONTACT DIMENSIONS



- 1 MATERIAL:  
CONTACT: PHOSPHOR BRONZE.  
HOUSING: GLASS-FILLED POLYESTER.
- 2 GENERAL PLATING SPECIFICATION: UNDERPLATING  
(ENTIRE CONTACT): 1.27µm MIN NICKEL AND ACTION  
PIN: 0.5µm MIN TIN.  
FOR PLATING OF MATING SURFACES SEE APPLICABLE  
SPECIFICATION REFERENCE FOR EACH DASH NUMBER.
- 3 CONFORMS TO ALL TESTING ACCORDING TO IEC 61076-4-101  
PERFORMANCE LEVEL 2.
- 4 CONFORMS TO ALL TESTING ACCORDING TO IEC 61076-4-101  
PERFORMANCE LEVEL 1.
- 5 CONNECTOR TESTED AND QUALIFIED AGAINST TELCORDIA GR-1217-CORE QUALITY LEVEL 3,  
CENTRAL OFFICE APPLICATIONS.
- 6 CONNECTOR TESTED AND QUALIFIED AGAINST TELCORDIA GR-1217-CORE QUALITY LEVEL 3,  
UNCONTROLLED ENVIROMENT APPLICATIONS.
- 7 CONNECTOR MARKED WITH PART NUMBER AND DATE CODE.  
ADDITIONAL CHARACTERS OR MARKINGS, AS WELL AS THE LOCATION OF THE MARKINGS,  
MAY BE ADDED FOR TRACEABILITY BASED UPON MANUFACTURERS DISCRETION.
- 8 PLATED-THROUGH HOLES AT 2x2mm SQUARE GRID  
PATTERN DEFINED BY CONTACT LAYOUT.
- 9 FOR ACTUAL PIN LOADING SEE "CONTACT LAYOUT".
- 10 CONNECTOR LUBRICATED WITH BELCORE APPROVED LUBRICANT,  
TECHNICAL REFERENCE: TR-NWT-001217 ISSUE 1, SEP 1992.
- 11 OBSOLETE PARTS: OBSOLETE CIS STREAMLINING PER D.RENAUD/D.SINISI



CONTACT LAYOUT

| e | d | c | b | a |    |
|---|---|---|---|---|----|
| 1 | 1 | 1 | 1 | 1 | 1  |
| 1 | 1 | 1 | 1 | 1 | 2  |
| 1 | 1 | 1 | 1 | 1 | 3  |
| 1 | 1 | 1 | 1 | 1 | 4  |
| 1 | 1 | 1 | 1 | 1 | 5  |
| 1 | 1 | 1 | 1 | 1 | 6  |
| 1 | 1 | 1 | 1 | 1 | 7  |
| 1 | 1 | 1 | 1 | 1 | 8  |
| 1 | 1 | 1 | 1 | 1 | 9  |
| 1 | 1 | 1 | 1 | 1 | 10 |
| 1 | 1 | 1 | 1 | 1 | 11 |
| 1 | 1 | 1 | 1 | 1 | 12 |
| 1 | 1 | 1 | 1 | 1 | 13 |
| 1 | 1 | 1 | 1 | 1 | 14 |
| 1 | 1 | 1 | 1 | 1 | 15 |
| 1 | 1 | 1 | 1 | 1 | 16 |
| 1 | 1 | 1 | 1 | 1 | 17 |
| 1 | 1 | 1 | 1 | 1 | 18 |
| 1 | 1 | 1 | 1 | 1 | 19 |
| 1 | 1 | 1 | 1 | 1 | 20 |
| 1 | 1 | 1 | 1 | 1 | 21 |
| 1 | 1 | 1 | 1 | 1 | 22 |
| 1 | 1 | 1 | 1 | 1 | 23 |
| 1 | 1 | 1 | 1 | 1 | 24 |
| 1 | 1 | 1 | 1 | 1 | 25 |

| OBSELETE | FINISH | PART NUMBER |
|----------|--------|-------------|
| 11       | 2 6 10 | 1-5646884-9 |
|          | 2 5 10 | 5646884-9   |
|          | 2 4    | 5646884-4   |
|          | 2 3    | 5646884-1   |

P.C.B. HOLE DIM. ACTION PIN

|               |                  |
|---------------|------------------|
| DRILLED HOLE: | 0.7±0.025mm      |
| FIN. HOLE :   | 0.55 TO 0.65mm   |
| Cu-thks :     | 0.025 TO 0.050mm |
| SnPb-thks :   | 0.004 TO 0.010mm |

THIS DRAWING IS A CONTROLLED DOCUMENT.

|             |  |
|-------------|--|
| DIMENSIONS: | TOLERANCES UNLESS OTHERWISE SPECIFIED: |
| mm          |  |
| 0-PLC       | ±                                      |
| 1-PLC       | ±0.2                                   |
| 2-PLC       | ±                                      |
| 3-PLC       | ±                                      |
| 4-PLC       | ±                                      |
| ANGLES      | ±                                      |

|                     |                      |                  |   |
|---------------------|----------------------|------------------|---|
| DIN B CARBO 29JUL05 | APVD B CARBO 29JUL05 | NAME             | Z-PACK 2mm HM, TYPE A/B,<br>CONNECTOR ASSEMBLY, INVERSE VERSION |
| CWK B CARBO 29JUL05 | PRODUCT SPEC         | SIZE             | A1  |
| APPLICATION SPEC    | WEIGHT               | CAGE CODE        | 00779   |
| MATERIAL            | FINISH               | DRAWING NO       | 5646884   |
| SEE TABLE           |                      | CUSTOMER DRAWING | SCALE 5:1 SHEET 1 OF 1 REV C                                    |

Компания «Океан Электроники» предлагает заключение долгосрочных отношений при поставках импортных электронных компонентов на взаимовыгодных условиях!

Наши преимущества:

- Поставка оригинальных импортных электронных компонентов напрямую с производств Америки, Европы и Азии, а так же с крупнейших складов мира;
- Широкая линейка поставок активных и пассивных импортных электронных компонентов (более 30 млн. наименований);
- Поставка сложных, дефицитных, либо снятых с производства позиций;
- Оперативные сроки поставки под заказ (от 5 рабочих дней);
- Экспресс доставка в любую точку России;
- Помощь Конструкторского Отдела и консультации квалифицированных инженеров;
- Техническая поддержка проекта, помощь в подборе аналогов, поставка прототипов;
- Поставка электронных компонентов под контролем ВП;
- Система менеджмента качества сертифицирована по Международному стандарту ISO 9001;
- При необходимости вся продукция военного и аэрокосмического назначения проходит испытания и сертификацию в лаборатории (по согласованию с заказчиком);
- Поставка специализированных компонентов военного и аэрокосмического уровня качества (Xilinx, Altera, Analog Devices, Intersil, Interpoint, Microsemi, Actel, Aeroflex, Peregrine, VPT, Syfer, Eurofarad, Texas Instruments, MS Kennedy, Miteq, Cobham, E2V, MA-COM, Hittite, Mini-Circuits, General Dynamics и др.);

Компания «Океан Электроники» является официальным дистрибьютором и эксклюзивным представителем в России одного из крупнейших производителей разъемов военного и аэрокосмического назначения «JONHON», а так же официальным дистрибьютором и эксклюзивным представителем в России производителя высокотехнологичных и надежных решений для передачи СВЧ сигналов «FORSTAR».



## JONHON

«JONHON» (основан в 1970 г.)

Разъемы специального, военного и аэрокосмического назначения:

(Применяются в военной, авиационной, аэрокосмической, морской, железнодорожной, горно- и нефтедобывающей отраслях промышленности)

«FORSTAR» (основан в 1998 г.)

ВЧ соединители, коаксиальные кабели, кабельные сборки и микроволновые компоненты:

(Применяются в телекоммуникациях гражданского и специального назначения, в средствах связи, РЛС, а так же военной, авиационной и аэрокосмической отраслях промышленности).



Телефон: 8 (812) 309-75-97 (многоканальный)

Факс: 8 (812) 320-03-32

Электронная почта: [ocean@oceanchips.ru](mailto:ocean@oceanchips.ru)

Web: <http://oceanchips.ru/>

Адрес: 198099, г. Санкт-Петербург, ул. Калинина, д. 2, корп. 4, лит. А