

FH2 STACKABLE BLOCK FUSE HOLDER

for TAC® Style Blade Fuse Rated 58V

RoHS



Specifications

Housing: Out of thermoplastic (UL 94-V0, heat-resistant)
 Connections: Leaf spring connector systems, crimp contacts, copper alloy, tinned
 Color: Black
 Cover: Thermoplastic (transparent)

Ordering Information

| Part Number | Package Size |
|---------------|--------------|
| 178.4205.0002 | 1000 |
| 178.4215.0002 | 1000 |
| 178.6116.xxx1 | 200 |
| 178.6116.xxx2 | 1000 |
| 178.6125.0001 | 100 |
| 178.6125.0002 | 1000 |

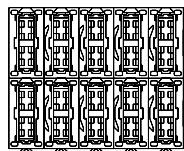
Description

Blockholder for 42V PowerNet with coding for TAC® fuses-links. Attachable in X- and Y-direction. Rated voltage 58V; crimp terminals.

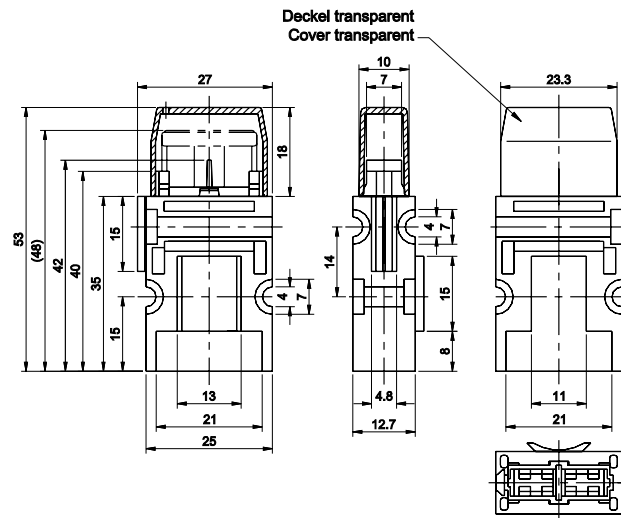
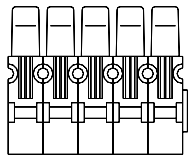
Dimensions

Dimensions in mm

Chart for row-mounting



10er/pcs. Block



Ratings

| Part Number | Description | Contact Temperature |
|---------------|---|---------------------|
| 178.4205.000_ | Complete with DFK 1.5 - 2.5 mm ² | max. 130°C |
| 178.4215.000_ | Housing | — |
| 178.6125.000_ | Cover | — |
| 178.6116.100_ | Complete with DFK 0.5 - 1.0 mm ² | max. 130°C |
| 178.6116.250_ | Contacts 1.5-2.5mm ² | max. 130°C |
| 178.6116.600_ | Contacts 4.0-6.0mm ² | max. 130°C |

FH2 STACKABLE BLOCK FUSE HOLDER

for ATO® Style Blade Fuse Rated 80V

RoHS



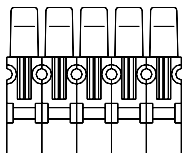
Description

Blockholder for ATO / FKS size fuses-links. Attachable in X- and Y-direction. Rated voltage 80V; crimp terminals.

Chart for row-mounting



10er/pcs. Block



Specifications

Housing: Out of thermoplastic (UL 94-V0, heat-resistant)
 Connections: Leaf spring connector systems, crimp contacts, copper alloy, tinned
 Color: Black
 Cover: Thermoplastic (transparent)

Ordering Information

| Part Number | Package Size |
|---------------|--------------|
| 178.6105.0001 | 100 |
| 178.6105.0002 | 1000 |
| 178.6115.0001 | 100 |
| 178.6115.0002 | 1000 |

Dimensions

Dimensions in mm



Ratings

| Part Number | Description | Contact Temperature |
|---------------|---|---------------------|
| 178.6105.000_ | Complete with DFK 1.5 - 2.5 mm ² | max. 130°C |
| 178.6115.000_ | Housing | - |
| 178.6125.000_ | Cover | - |
| 178.6116.100_ | DFK-Kontakte 0.5-1.0mm ² | max. 130°C |
| 178.6116.250_ | Contacts 1.5-2.5mm ² | max. 130°C |
| 178.6116.600_ | Contacts 4.0-6.0mm ² | max. 130°C |

Corresponding fuse links see Section "Blade Fuses."

Компания «Океан Электроники» предлагает заключение долгосрочных отношений при поставках импортных электронных компонентов на взаимовыгодных условиях!

Наши преимущества:

- Поставка оригинальных импортных электронных компонентов напрямую с производств Америки, Европы и Азии, а так же с крупнейших складов мира;
- Широкая линейка поставок активных и пассивных импортных электронных компонентов (более 30 млн. наименований);
- Поставка сложных, дефицитных, либо снятых с производства позиций;
- Оперативные сроки поставки под заказ (от 5 рабочих дней);
- Экспресс доставка в любую точку России;
- Помощь Конструкторского Отдела и консультации квалифицированных инженеров;
- Техническая поддержка проекта, помощь в подборе аналогов, поставка прототипов;
- Поставка электронных компонентов под контролем ВП;
- Система менеджмента качества сертифицирована по Международному стандарту ISO 9001;
- При необходимости вся продукция военного и аэрокосмического назначения проходит испытания и сертификацию в лаборатории (по согласованию с заказчиком);
- Поставка специализированных компонентов военного и аэрокосмического уровня качества (Xilinx, Altera, Analog Devices, Intersil, Interpoint, Microsemi, Actel, Aeroflex, Peregrine, VPT, Syfer, Eurofarad, Texas Instruments, MS Kennedy, Miteq, Cobham, E2V, MA-COM, Hittite, Mini-Circuits, General Dynamics и др.);

Компания «Океан Электроники» является официальным дистрибьютором и эксклюзивным представителем в России одного из крупнейших производителей разъемов военного и аэрокосмического назначения «JONHON», а так же официальным дистрибьютором и эксклюзивным представителем в России производителя высокотехнологичных и надежных решений для передачи СВЧ сигналов «FORSTAR».



JONHON

«JONHON» (основан в 1970 г.)

Разъемы специального, военного и аэрокосмического назначения:

(Применяются в военной, авиационной, аэрокосмической, морской, железнодорожной, горно- и нефтедобывающей отраслях промышленности)

«FORSTAR» (основан в 1998 г.)

ВЧ соединители, коаксиальные кабели, кабельные сборки и микроволновые компоненты:

(Применяются в телекоммуникациях гражданского и специального назначения, в средствах связи, РЛС, а так же военной, авиационной и аэрокосмической отраслях промышленности).



Телефон: 8 (812) 309-75-97 (многоканальный)

Факс: 8 (812) 320-03-32

Электронная почта: ocean@oceanchips.ru

Web: <http://oceanchips.ru/>

Адрес: 198099, г. Санкт-Петербург, ул. Калинина, д. 2, корп. 4, лит. А