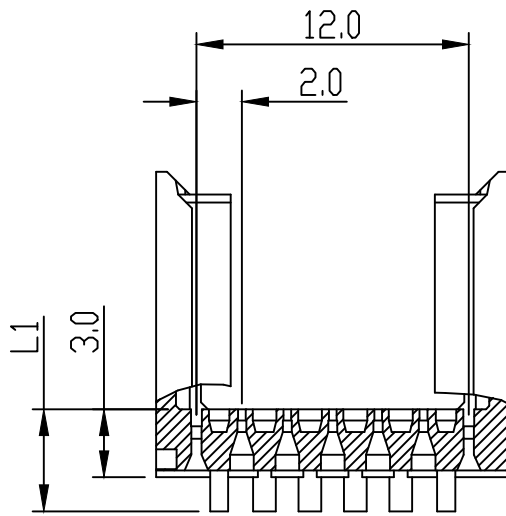
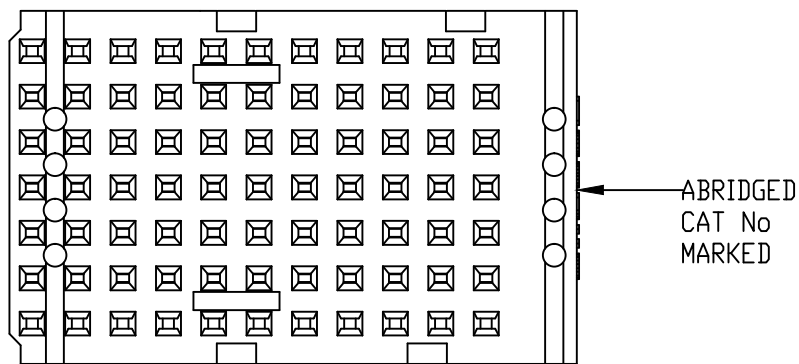


SECTION B-B
SCALE 3:1



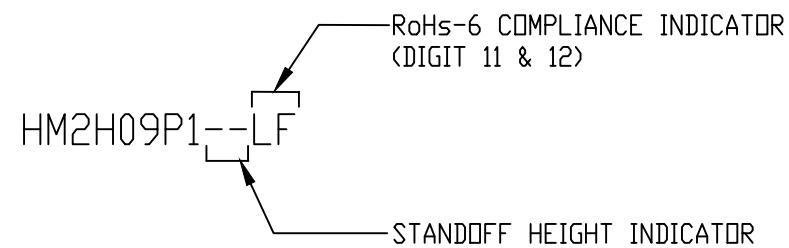
SECTION C-C



ABRIDGED
CAT No
MARKED

NOTES:

1. MEASURED AT THE BOTTOM
2. MATERIAL : GLASS REINFORCED POLYESTER UL94-V0
3. THIS PRODUCT MEETS EUROPEAN UNION DIRECTIVES AND OTHER COUNTRY REGULATIONS AS DESCRIBED IN GS-47-0004
4. PARTS WITH AND WITHOUT SUFFIX LF TO THE PRODUCT PART NUMBER ARE IDENTICAL IN FORM , FIT AND FUNCTION LF SUFFIX IS ADDED TO THE PART NUMBER OF THIS PRODUCT TO HAVE UNIFORM IDENTIFICATION OF ALL RoHs COMPATIBLE PRODUCTS



| CAT. NO. | L1 | L2 | |
|--------------|-----|-------|-----------|
| HM2H09P1LF | 3.0 | 13.45 | AVAILABLE |
| HM2H09P109LF | 3.9 | 14.35 | AVAILABLE |
| HM2H09P111LF | 4.1 | 14.55 | AVAILABLE |
| HM2H09P113LF | 4.3 | 14.75 | AVAILABLE |
| HM2H09P115LF | 4.5 | 14.95 | AVAILABLE |
| HM2H09P117LF | 4.7 | 15.15 | AVAILABLE |
| HM2H09P119LF | 4.9 | 15.35 | AVAILABLE |
| HM2H09P122LF | 5.2 | 15.65 | AVAILABLE |
| HM2H09P130LF | 6.0 | 16.45 | AVAILABLE |

| mat'l. code | | surface | | tolerance | | projection | | product family | |
|-------------|----------------|----------|------------|---------------------------------------|-------------|------------|--|--|--|
| | | ISO 1302 | | ISO 406 ISO 1101 | | MM | | MILLIPACS | |
| litr | | ecn no | | dr | | date | | title | |
| B | 105-0241 | AB | 2005-11-22 | tolerances unless otherwise specified | | MM | | MPACS 5+2 ROW SHROUD STR HDR (TYPE-C) (11 POS) | |
| C | 106-0091 | AB | 2006-06-26 | angles | linear | scale - | | | |
| D | 106-0096 | VV | 2006-07-04 | 0°±1° | | | | | |
| E | ELX-I-18259 | AKA | 2014-07-09 | dr | ALEX BABU | 2008-12-16 | | dwg no sheet 1 of 1 size | |
| | | | | enr | ALEX BABU | 2008-12-16 | | BS, C ,201630, 031 A3 | |
| | | | | chr | BIJU K PAUL | 2008-12-16 | | type Product Customer Drawing | |
| | | | | appd | BIJU K PAUL | 2008-12-16 | | | |
| sheet index | revision sheet | E | 1 | | | | | | |

Компания «Океан Электроники» предлагает заключение долгосрочных отношений при поставках импортных электронных компонентов на взаимовыгодных условиях!

Наши преимущества:

- Поставка оригинальных импортных электронных компонентов напрямую с производств Америки, Европы и Азии, а так же с крупнейших складов мира;
- Широкая линейка поставок активных и пассивных импортных электронных компонентов (более 30 млн. наименований);
- Поставка сложных, дефицитных, либо снятых с производства позиций;
- Оперативные сроки поставки под заказ (от 5 рабочих дней);
- Экспресс доставка в любую точку России;
- Помощь Конструкторского Отдела и консультации квалифицированных инженеров;
- Техническая поддержка проекта, помощь в подборе аналогов, поставка прототипов;
- Поставка электронных компонентов под контролем ВП;
- Система менеджмента качества сертифицирована по Международному стандарту ISO 9001;
- При необходимости вся продукция военного и аэрокосмического назначения проходит испытания и сертификацию в лаборатории (по согласованию с заказчиком);
- Поставка специализированных компонентов военного и аэрокосмического уровня качества (Xilinx, Altera, Analog Devices, Intersil, Interpoint, Microsemi, Actel, Aeroflex, Peregrine, VPT, Syfer, Eurofarad, Texas Instruments, MS Kennedy, Miteq, Cobham, E2V, MA-COM, Hittite, Mini-Circuits, General Dynamics и др.);

Компания «Океан Электроники» является официальным дистрибьютором и эксклюзивным представителем в России одного из крупнейших производителей разъемов военного и аэрокосмического назначения «JONHON», а так же официальным дистрибьютором и эксклюзивным представителем в России производителя высокотехнологичных и надежных решений для передачи СВЧ сигналов «FORSTAR».



JONHON

«JONHON» (основан в 1970 г.)

Разъемы специального, военного и аэрокосмического назначения:

(Применяются в военной, авиационной, аэрокосмической, морской, железнодорожной, горно- и нефтедобывающей отраслях промышленности)

«FORSTAR» (основан в 1998 г.)

ВЧ соединители, коаксиальные кабели, кабельные сборки и микроволновые компоненты:

(Применяются в телекоммуникациях гражданского и специального назначения, в средствах связи, РЛС, а так же военной, авиационной и аэрокосмической отраслях промышленности).



Телефон: 8 (812) 309-75-97 (многоканальный)

Факс: 8 (812) 320-03-32

Электронная почта: ocean@oceanchips.ru

Web: <http://oceanchips.ru/>

Адрес: 198099, г. Санкт-Петербург, ул. Калинина, д. 2, корп. 4, лит. А