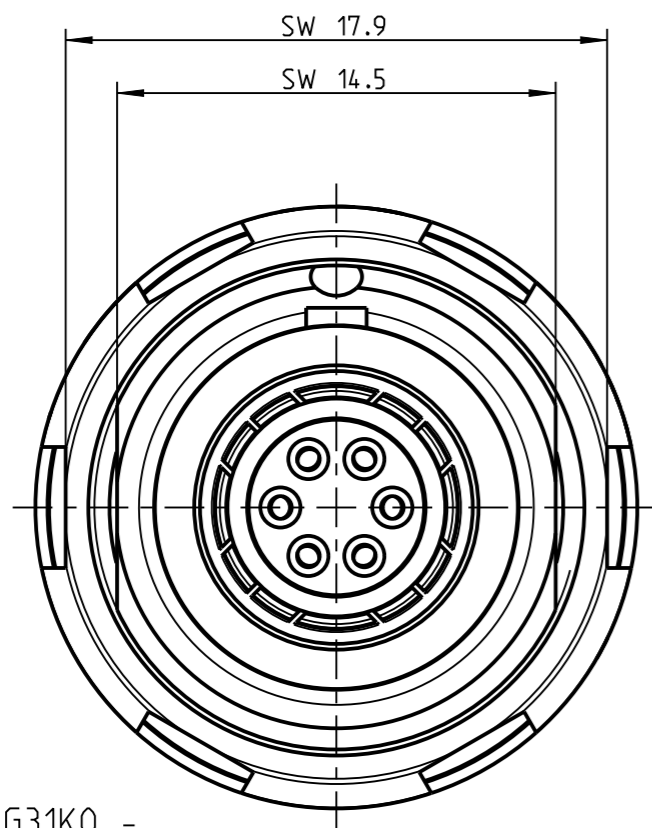


Fuer diese Unterlage behalten wir uns alle Rechte vor, auch fuer den Fall der Patenterteilung oder Gebrauchsmustereintragung. Sie darf ohne unsere vorherige schriftliche Zustimmung weder vervielfaeltigt noch sonstwie benutzt, noch Dritten zuganglich gemacht werden.

Nur rol gestempelte oder auf Laufrarte gedruckte Dokumente unterliegen dem Aenderungsdienst und sind zur Fertigung freigegeben. Only red stamped or on jobcard printed documents are managed. These documents are approved for production.

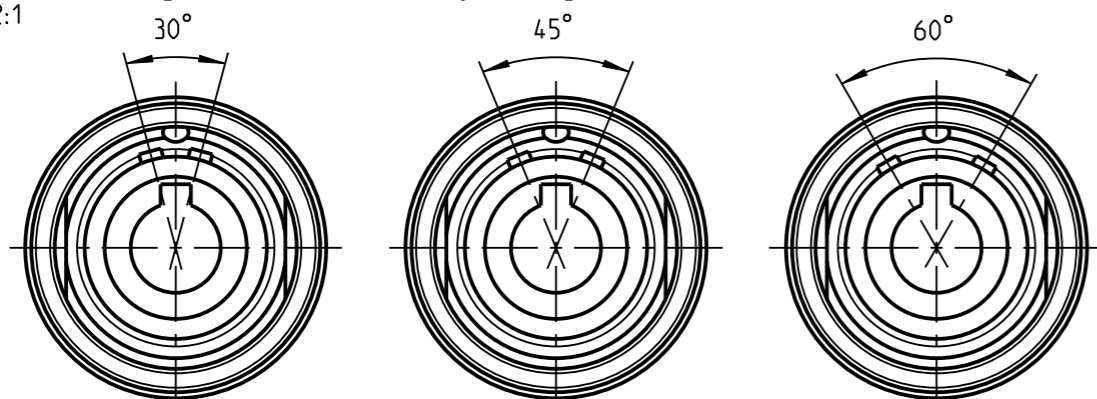
All Rights reserved, including possible patents or trademarks. Documents shall not be provided to a third party or duplicated in any form without prior written permission.

CAD: Creo Parametric



G31K0_--

(A) Ansichten der Kodierung in Richtung "A":
(Darstellung nur Gehaeuse)
view of codings in direction A, only housing
2:1



G31KA_--

G31KC_--

G31KF_--

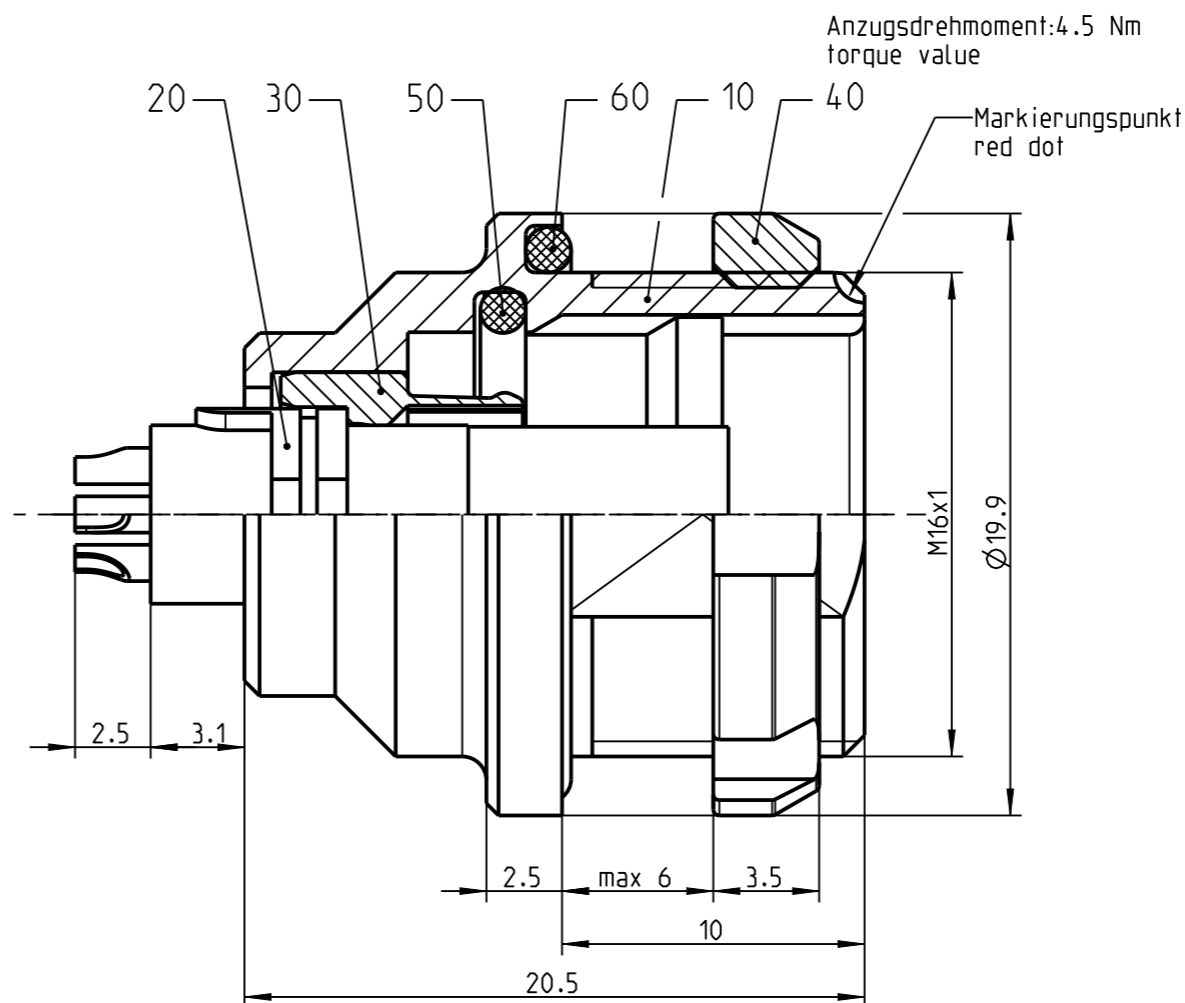
Technische Daten/Technical Data:

Werkstoffe/Materials: Cu-Legierung /cu-alloy
 Gehaeuse/Housing: matt verchromt / matt chrome-plated
 Kontakte/Contacts: gal. Au
 Schutzart/Protection class: im gesteckten Zustand /plugged condition IP 68
 Isolierkoerper/Insulation Body: PEEK

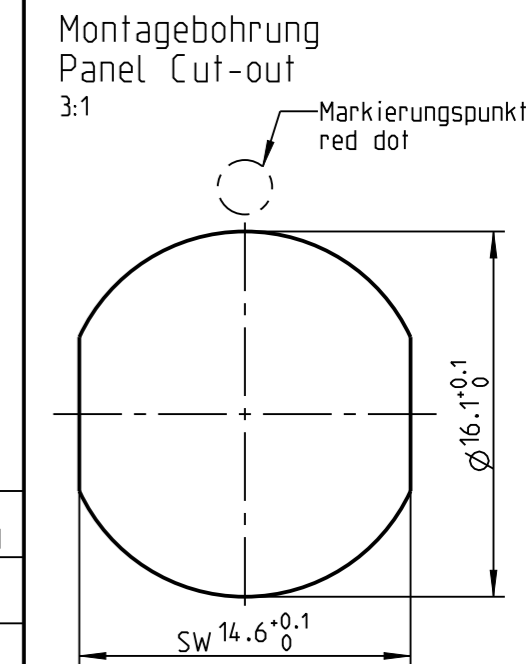
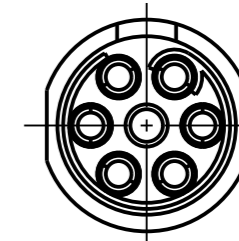
KontaktØ/ContactØ: Ø0.7 mm
 Anschluß/Termination: 0.38mm² AWG 22
 Pruefspannung/Test Voltage: (A) 1.0 kV AC (SAE AS 13441)
 Strombelastung/Current Load: Einzelkontakte/single contacts: (A) 7.5 A

Steckschluessel fuer Nutmutter: Nutdriver for slotted mounting nut: 721 098 001 000 000

Bei den hier dargestellten ODU-Steckverbindern handelt es sich nach DIN EN 61984:2009 um Steckverbinder ohne Schaltleistung (COC) !
 /the pictured ODU-connectors are in relation to DIN EN 61984:2009 connectors without switching capacity (COC) !



Nur Einsatz dargestellt !
View only insert !



(A) G31K_S-P06LFG0-0000	schwarz verchromt / black chrome plated
G31K_C-P06LFG0-0000	matt verchromt / matt chrome plated
Oxaion-ID	Oberfl. Gehaeuse / surface housing

		Benennung/description: Gerateteil cpl.		Werkstoff/material: see BOM
Allgemeintoleranz/general tol.: DIN ISO 2768-mH Tolerierung / Tolerancing: DIN ISO 8015		CAD-Nr./design-ID: 00043009		Maßstab/scale: 1:1
Status/state: Approved		Version/revision: A		Format/size: A3
Erstellt/prepared: 27.07.2009 dscholz	Geaendert/revised: 27.02.2019 tschroedl	Teile-ID/part-ID:		Einheit/dim.: mm
Freigabe/released: 01.03.2019 cbrey	ODU-MUEHL DORF Datum/date Name/name	Oxaion-Nr.: G31K_-P06LFG0-0000		Bl./sheet: 1
		Ursprung/origin.: G31K0C-P06LFG0-0000		

Компания «Океан Электроники» предлагает заключение долгосрочных отношений при поставках импортных электронных компонентов на взаимовыгодных условиях!

Наши преимущества:

- Поставка оригинальных импортных электронных компонентов напрямую с производств Америки, Европы и Азии, а так же с крупнейших складов мира;
- Широкая линейка поставок активных и пассивных импортных электронных компонентов (более 30 млн. наименований);
- Поставка сложных, дефицитных, либо снятых с производства позиций;
- Оперативные сроки поставки под заказ (от 5 рабочих дней);
- Экспресс доставка в любую точку России;
- Помощь Конструкторского Отдела и консультации квалифицированных инженеров;
- Техническая поддержка проекта, помощь в подборе аналогов, поставка прототипов;
- Поставка электронных компонентов под контролем ВП;
- Система менеджмента качества сертифицирована по Международному стандарту ISO 9001;
- При необходимости вся продукция военного и аэрокосмического назначения проходит испытания и сертификацию в лаборатории (по согласованию с заказчиком);
- Поставка специализированных компонентов военного и аэрокосмического уровня качества (Xilinx, Altera, Analog Devices, Intersil, Interpoint, Microsemi, Actel, Aeroflex, Peregrine, VPT, Syfer, Eurofarad, Texas Instruments, MS Kennedy, Miteq, Cobham, E2V, MA-COM, Hittite, Mini-Circuits, General Dynamics и др.);

Компания «Океан Электроники» является официальным дистрибьютором и эксклюзивным представителем в России одного из крупнейших производителей разъемов военного и аэрокосмического назначения «JONHON», а так же официальным дистрибьютором и эксклюзивным представителем в России производителя высокотехнологичных и надежных решений для передачи СВЧ сигналов «FORSTAR».



JONHON

«JONHON» (основан в 1970 г.)

Разъемы специального, военного и аэрокосмического назначения:

(Применяются в военной, авиационной, аэрокосмической, морской, железнодорожной, горно- и нефтедобывающей отраслях промышленности)

«FORSTAR» (основан в 1998 г.)

ВЧ соединители, коаксиальные кабели,
кабельные сборки и микроволновые компоненты:

(Применяются в телекоммуникациях гражданского и специального назначения, в средствах связи, РЛС, а так же военной, авиационной и аэрокосмической отраслях промышленности).



Телефон: 8 (812) 309-75-97 (многоканальный)

Факс: 8 (812) 320-03-32

Электронная почта: ocean@oceanchips.ru

Web: <http://oceanchips.ru/>

Адрес: 198099, г. Санкт-Петербург, ул. Калинина, д. 2, корп. 4, лит. А