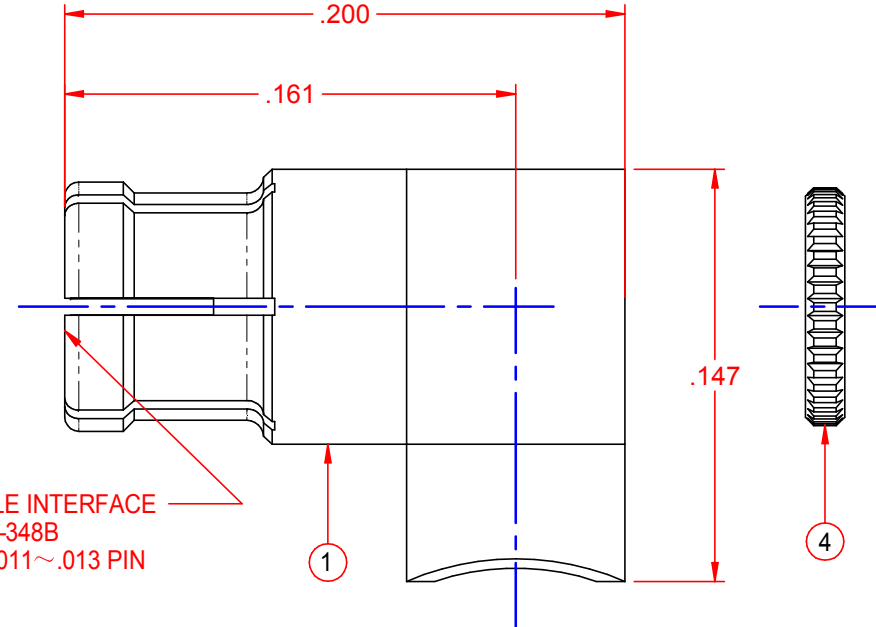
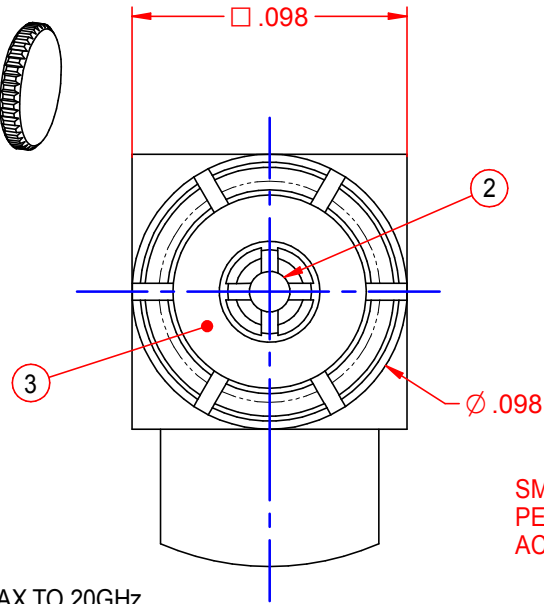
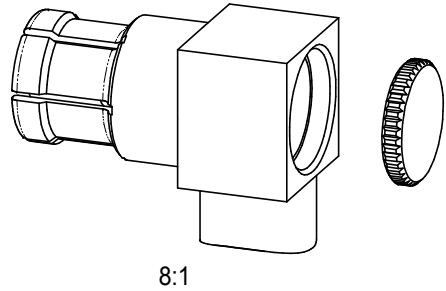
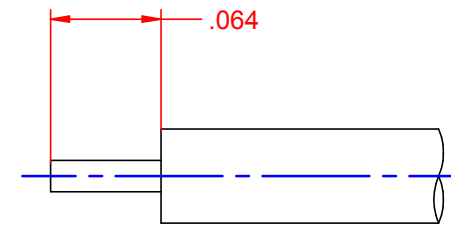


PART NUMBER	ITEM① BODY	ITEM② CONTACT	ITEM③ INSULATOR	ITEM④ END CAP
125-0692-111	BERYLLIUM COPPER GOLD PL .00005 MIN OVER NICKEL PL .00005 MIN OVER COPPER PL .00005 MIN	BERYLLIUM COPPER GOLD PL .00005 MIN OVER NICKEL PL .00005 MIN OVER COPPER PL .00005 MIN	TEFLON	BRASS GOLD PL .00001 MIN OVER NICKEL PL .00005 MIN OVER COPPER PL .00005 MIN

REV	ECO	DATE
001	ECO-16-0080	2016/06/24



SMPM FEMALE INTERFACE
PER MIL-STD-348B
ACCEPTS Ø.011~.013 PIN



CABLE STRIP DIMENSION

SPECIFICATION:

IMPEDANCE:50 OHMS
 FREQUENCY RANGE:0-40GHz
 VSWR:1.10 MAX TO 10GHz, 1.25 MAX TO 20GHz
 INSERTION LOSS:0.12√F dB MAX (F IN GHz)
 DIELECTRIC WITHSTANDING VOLTAGE:325 VRMS MIN AT SEA LEVEL
 INSULATION RESISTANCE:5000 MEGOHM MIN
 CONTACT RESISTANCE:
 CENTER CONTACT - INITIAL 6 MILLIOHM MAX,AFTER ENVIRONMENTAL NOT APPLICABLE
 OUTER CONTACT - INITIAL 2 MILLIOHM MAX,AFTER ENVIRONMENTAL NOT APPLICABLE
 RF LEAKAGE:-80 dB TYPICAL AT 3GHz

MECHANICAL:

ENGAGEMENT FORCE:FULL DETENT(FD) 4.5LBS TYPICAL;SMOOTH BORE(SB) 2.5LBS TYPICAL
 DISENGAGEMENT FORCE:FD 6.5LBS TYPICAL;SB 1.5LBS TYPICAL
 CONTACT RETENTION:1.5LBS MIN AXIAL FORCE
 DURABILITY:FD 100CYCLES MIN;SB 500 CYCLES MIN

ENVIRONMENTAL:

OPERATING TEMPERATURE:-65°C TO 165°C
 THERMAL SHOCK:MIL-STD-202, METHOD 107, CONDITION B
 MECHANICAL SHOCK:MIL-STD-202, METHOD 213, CONDITION I
 CORROSION:MIL-STD-202, METHOD 101
 VIBRATION:MIL-STD-202, METHOD 204
 MOISTURE RESISTANCE:MIL-STD-202, METHOD 106, EXCEPT STEP 7B.

<p>This PROPRIETARY Document is property of Cinch Connectivity Solutions. It is confidential in nature, non-transferable, and issued with the clear understanding that it is not traced or copied without permission and is returnable upon demand.</p> <p>INTERPRET DRAWING IN ACCORDANCE WITH ASME Y14.5-2009.</p>	Model No. 125-0692-111	JOHNSON		
	RoHS2 2011/65/EU	Cage Code 14949	Title: SMPM FEMALE RIGHT ANGLE CABLED .047 SEMI-RIGID	
	UNLESS OTHERWISE SPECIFIED UNITS: INCH	3RD ANGLE PROJECTION	Drawing No. 125-0692-111	Rev. 001
	.XX ±.02 .XXX ±.005 ANGLES ±2°	Drawn by: Eric.Dai	Date: 2016/06/24	Size A

Компания «Океан Электроники» предлагает заключение долгосрочных отношений при поставках импортных электронных компонентов на взаимовыгодных условиях!

Наши преимущества:

- Поставка оригинальных импортных электронных компонентов напрямую с производств Америки, Европы и Азии, а так же с крупнейших складов мира;
- Широкая линейка поставок активных и пассивных импортных электронных компонентов (более 30 млн. наименований);
- Поставка сложных, дефицитных, либо снятых с производства позиций;
- Оперативные сроки поставки под заказ (от 5 рабочих дней);
- Экспресс доставка в любую точку России;
- Помощь Конструкторского Отдела и консультации квалифицированных инженеров;
- Техническая поддержка проекта, помощь в подборе аналогов, поставка прототипов;
- Поставка электронных компонентов под контролем ВП;
- Система менеджмента качества сертифицирована по Международному стандарту ISO 9001;
- При необходимости вся продукция военного и аэрокосмического назначения проходит испытания и сертификацию в лаборатории (по согласованию с заказчиком);
- Поставка специализированных компонентов военного и аэрокосмического уровня качества (Xilinx, Altera, Analog Devices, Intersil, Interpoint, Microsemi, Actel, Aeroflex, Peregrine, VPT, Syfer, Eurofarad, Texas Instruments, MS Kennedy, Miteq, Cobham, E2V, MA-COM, Hittite, Mini-Circuits, General Dynamics и др.);

Компания «Океан Электроники» является официальным дистрибьютором и эксклюзивным представителем в России одного из крупнейших производителей разъемов военного и аэрокосмического назначения «JONHON», а так же официальным дистрибьютором и эксклюзивным представителем в России производителя высокотехнологичных и надежных решений для передачи СВЧ сигналов «FORSTAR».



JONHON

«JONHON» (основан в 1970 г.)

Разъемы специального, военного и аэрокосмического назначения:

(Применяются в военной, авиационной, аэрокосмической, морской, железнодорожной, горно- и нефтедобывающей отраслях промышленности)

«FORSTAR» (основан в 1998 г.)

ВЧ соединители, коаксиальные кабели, кабельные сборки и микроволновые компоненты:

(Применяются в телекоммуникациях гражданского и специального назначения, в средствах связи, РЛС, а так же военной, авиационной и аэрокосмической отраслях промышленности).



Телефон: 8 (812) 309-75-97 (многоканальный)

Факс: 8 (812) 320-03-32

Электронная почта: ocean@oceanchips.ru

Web: <http://oceanchips.ru/>

Адрес: 198099, г. Санкт-Петербург, ул. Калинина, д. 2, корп. 4, лит. А