

# AMPHENOL PART NUMBER CONFIGURATION U90-B105-XXX1-XX0

## CAGE & CONNECTOR CONTACT PLATING

4 = 0.76 µm MIN. GOLD OVER 1.27-3.81 µm OF NICKEL ON MATING AREA  
0.381-1.52 µm OF MATTE TIN OVER 1.27-3.81 µm OF NICKEL ON PRESS FIT TAIL AREA.  
Ni PLATING FOR CAGE

## VENT HOLES AND EMI COVER

0 = WITH LARGE HOLES & WITH EMI COVER  
2 = WITH SMALL VENT HOLES & WITH EMI COVER  
4 = WITH RECTANGULAR VENT HOLES & WITH EMI COVER

## EMI GASKET

0 = NO GASKET, NO GASKET SUPPORT  
1 = CHOMERICS 1273 CONDUCTIVE ELASTOMER; UL RATED 94-V0  
2 = CHOMERICS S6305 CONDUCTIVE ELASTOMER

## OPTIONAL LIGHT PIPES

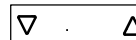
6 = WITH LIGHT PIPE (TRIANGULAR OUTLET)  
LEFT ARROW POINTING BOTTOM PORT &  
RIGHT ARROW POINTING TOP PORT (UL RATED 94-V0)  
7 = WITHOUT LIGHT PIPE  
8 = WITH LIGHT PIPE (REVERSED DIRECTION)  
LEFT ARROW POINTING TOP PORT &  
RIGHT ARROW POINTING BOTTOM PORT (UL RATED 94-V0)

## OPTIONAL DUST COVER

0 = WITHOUT DUST COVER  
D = WITH DUST COVER

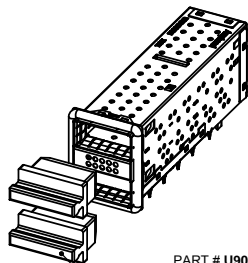
THIS IS A CAD DRAWING. DO NOT MANUALLY REVISE.

▽ Δ REFERENCE VIEW FOR OPTION 6 ONLY

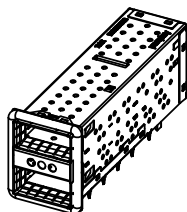


Δ ▽ REFERENCE VIEW FOR OPTION 8 ONLY

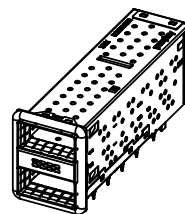
PART # U90-B105-4D71-X20 SHOWN  
(CAGE & CONNECTOR ASSEMBLY,  
WITH DUST COVER AND WITHOUT LIGHT PIPE)



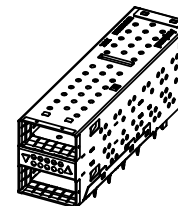
PART # U90-B105-4071-X00 SHOWN  
(CAGE & CONNECTOR ASSEMBLY,  
WITHOUT DUST COVER AND WITHOUT LIGHT PIPE)



PART # U90-B105-4071-X40 SHOWN  
(CAGE & CONNECTOR ASSEMBLY,  
WITHOUT DUST COVER AND WITHOUT LIGHT PIPE)

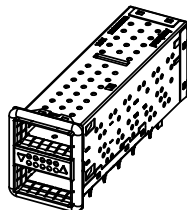


PART # U90-B105-4061-020 SHOWN  
(CAGE & CONNECTOR ASSEMBLY,  
WITHOUT DUST COVER AND WITH LIGHT PIPE,  
NO GASKET AND NO GASKET SUPPORT)

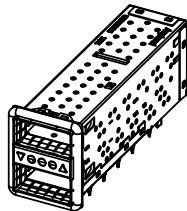


OPTIONAL DUST COVER  
P/N U79-111-9000-P  
(SHIPPED LOOSE)

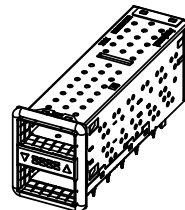
PART # U90-B105-4061-X20 SHOWN  
(CAGE & CONNECTOR ASSEMBLY,  
WITHOUT DUST COVER AND WITH LIGHT PIPE)



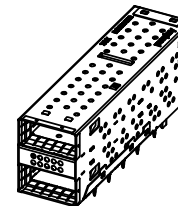
PART # U90-B105-4061-X00 SHOWN  
(CAGE & CONNECTOR ASSEMBLY,  
WITHOUT DUST COVER AND WITH LIGHT PIPE)



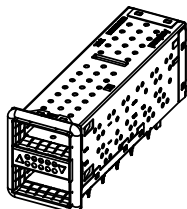
PART # U90-B105-4061-X40 SHOWN  
(CAGE & CONNECTOR ASSEMBLY,  
WITHOUT DUST COVER AND WITH LIGHT PIPE)



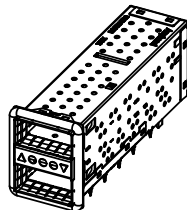
PART # U90-B105-4071-020 SHOWN  
(CAGE & CONNECTOR ASSEMBLY,  
WITHOUT DUST COVER AND WITH LIGHT PIPE,  
NO GASKET AND NO GASKET SUPPORT)



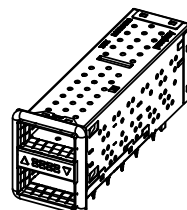
PART # U90-B105-4081-X20 SHOWN  
(CAGE & CONNECTOR ASSEMBLY,  
WITHOUT DUST COVER AND WITH LIGHT PIPE)



PART # U90-B105-4081-X00 SHOWN  
(CAGE & CONNECTOR ASSEMBLY,  
WITHOUT DUST COVER AND WITH LIGHT PIPE)



PART # U90-B105-4081-X40 SHOWN  
(CAGE & CONNECTOR ASSEMBLY,  
WITHOUT DUST COVER AND WITH LIGHT PIPE)



## NOTES:

- MATERIAL  
CAGE-PRESS FIT: COPPER ALLOY, NICKEL PLATED  
CONNECTOR-PRESS FIT: PLASTIC HOUSING, FLAMMABILITY RATING UL94 V-0.

CONTACTS : PHOSPHOR BRONZE  
PLATING OPTION: SEE AMPHENOL PART NO CONFIGURATION

EMI GASKET: CONDUCTIVE ELASTOMER; FOR FLAMMABILITY RATING SEE AMPHENOL PART NUMBER CONFIGURATION

EMI FINGERS: PHOSPHOR BRONZE WITH NICKEL PLATING

LIGHT PIPE: GE LEXAN, OPTICAL GRADE; UL RATED 94-V0



THIS DOCUMENT CONTAINS PROPRIETARY INFORMATION AND SUCH INFORMATION MAY NOT BE DISCLOSED TO OTHERS FOR ANY PURPOSE OR USED FOR MANUFACTURING PURPOSES WITHOUT WRITTEN PERMISSION FROM AMPHENOL CANADA CORP.

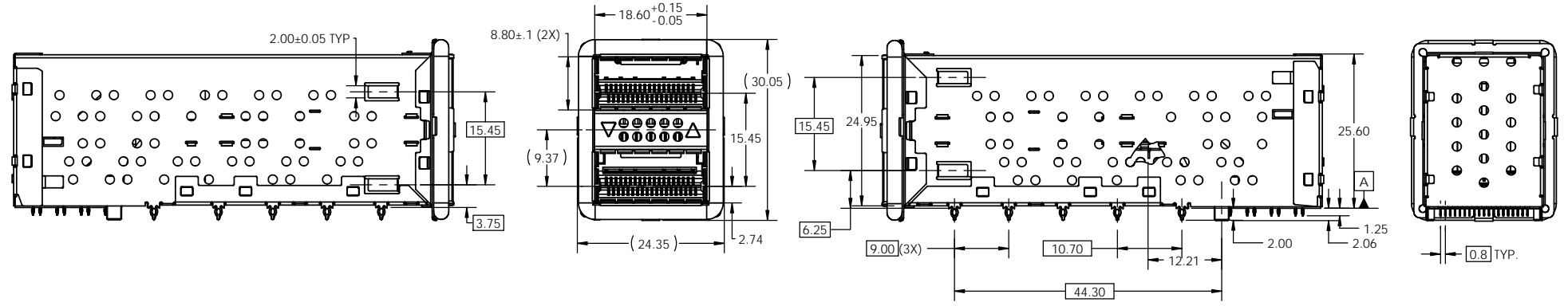
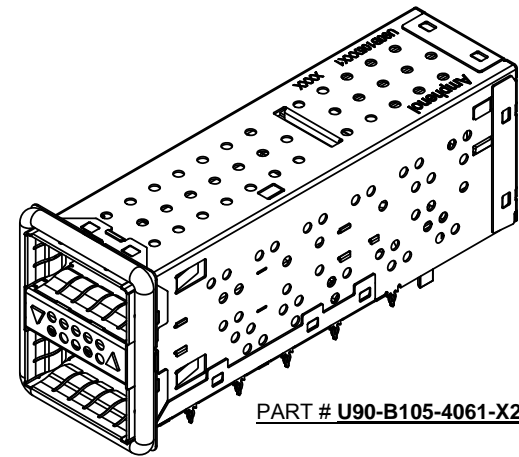
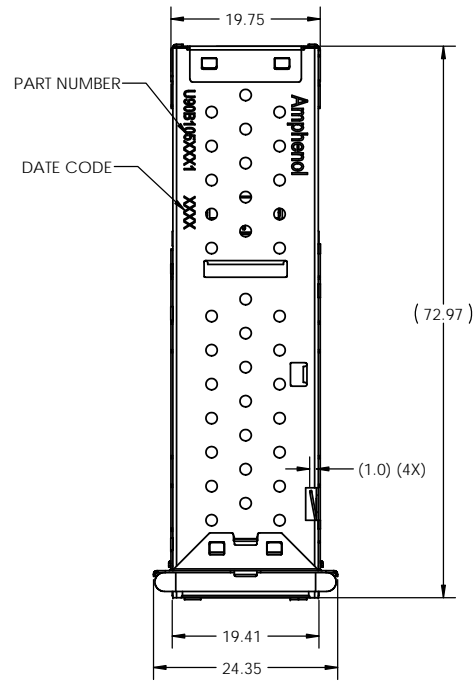
UNLESS SPECIFIED OTHERWISE	DRAWN	Hisen.X	NOV 18,10
PRIMARY UNITS MILLIMETERS	CHECKED	S.M	NOV 19,10
SECONDARY MILLIMETERS	M.E. APP'D		
REFERENCE IN PARENTHESES	Q.A. APP'D		
GENERAL TOLERANCES	DWG APPR.	A.G	NOV 20,10
1. DECIMAL PLACE 0.X ±0.25	ENG. REL. NO.		
2. DECIMAL PLACES 0.XX ±0.13	REF.		
3. ANGULAR DEGREES X° ±1°	THIRD ANGLE PROJECTION		
4. ANGULAR DEGREES X.X° ±0.5°	DO NOT SCALE DRAWING		

**Amphenol High Speed Interconnects**  
A Division of Amphenol Corp. www.amphenol-highspeed.com

**QSFP+ 2X1 STACKED COMBO**

DWG. NO.	P-U90-B105-XXX1-XX0	REV	R
CODE ID NO.	03554	DWG SIZE:	C
SCALE:	4:1	SHEET 1 OF 4	

REVISIONS			
REV	DESCRIPTION, ECN, EAR NO.	DATE	APP'D
R	SEE PAGE 1	OCT 24/14	KH



THIS DOCUMENT CONTAINS PROPRIETARY INFORMATION AND SUCH INFORMATION MAY NOT BE DISCLOSED TO OTHERS FOR ANY PURPOSE OR USED FOR MANUFACTURING PURPOSES WITHOUT WRITTEN PERMISSION FROM AMPHENOL CANADA CORP.

UNLESS SPECIFIED OTHERWISE	DRAWN	Hisen.X	NOV 18,10
PRIMARY UNITS MILLIMETERS	CHECKED	S.M	NOV 19,10
SECONDARY MILLIMETERS	M.E. APP'D		
REFERENCE IN PARENTHESES	Q.A. APP'D		
GENERAL TOLERANCES	DWG APPR.	A.G	NOV 20,10
1. DECIMAL PLACE 0.X±0.25	ENG. REL. NO.		
2. DECIMAL PLACES 0.XX±0.13	REF.		
3. ANGULAR DEGREES X°±1°	THIRD ANGLE PROJECTION		
4. ANGULAR DEGREES X.X°±0.5°	DO NOT SCALE DRAWING		

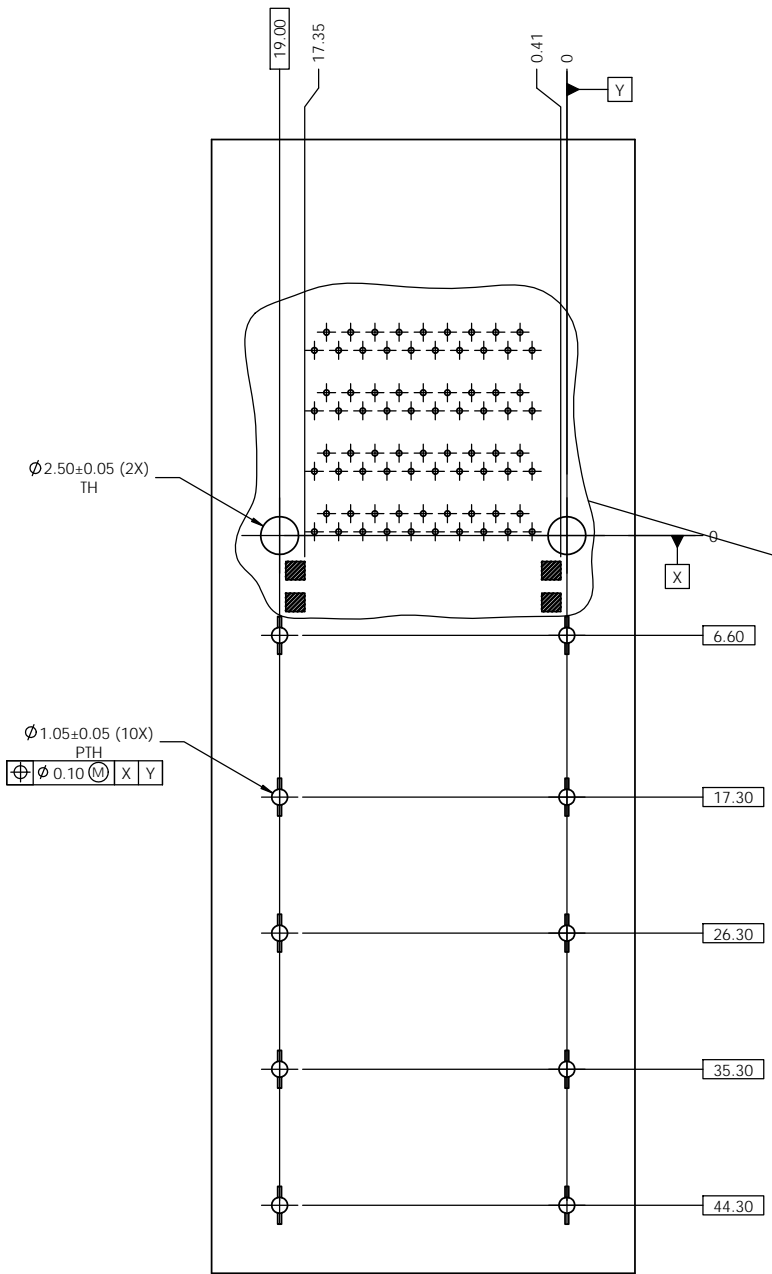
**Amphenol High Speed Interconnects**  
A Division of Amphenol Corp. [www.amphenol-highspeed.com](http://www.amphenol-highspeed.com)

**QSFP+ 2X1 STACKED COMBO**

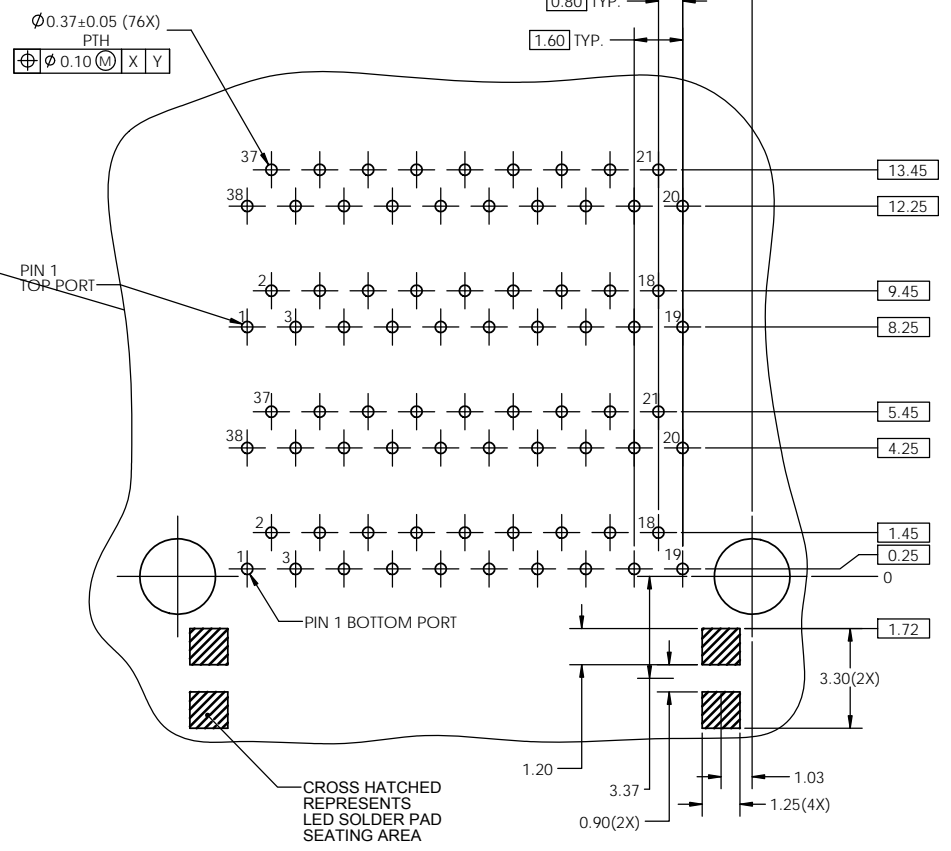
DWG. NO. **P-U90-B105-XXX1-XX0** REV **R**

CODE ID NO. 03554 DWG SIZE: C SCALE: 4:1 SHEET 2 OF 4

REVISIONS			
REV	DESCRIPTION, ECN, EAR NO.	DATE	APP'D
R	SEE PAGE 1	OCT 24/14	KH



1.57 MIN



DETAIL A  
SCALE 8:1

RECOMMENDED PCB BOARD LAYOUT  
COMPONENT SIDE SHOWN

UNLESS SPECIFIED OTHERWISE	DRAWN	Hisen.X	NOV 18,10
PRIMARY UNITS MILLIMETERS	CHECKED	S.M	NOV 19,10
SECONDARY MILLIMETERS	M.E. APP'D		
REFERENCE IN PARENTHESES	Q.A. APP'D		
GENERAL TOLERANCES	DWG APPR.	A.G	NOV 20,10
1. DECIMAL PLACE	ENG. REL. NO.		
2. DECIMAL PLACES	REF.		
3. ANGULAR DEGREES	THIRD ANGLE PROJECTION		
4. ANGULAR DEGREES	DO NOT SCALE DRAWING		

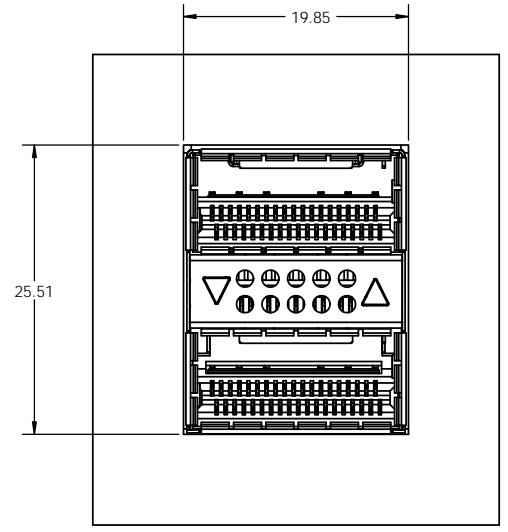
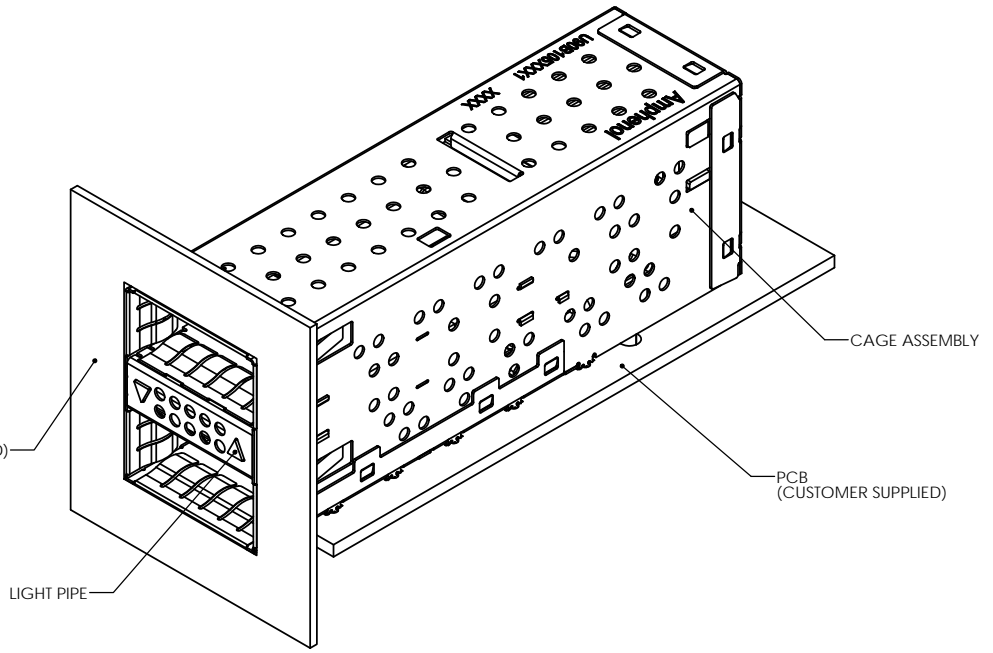
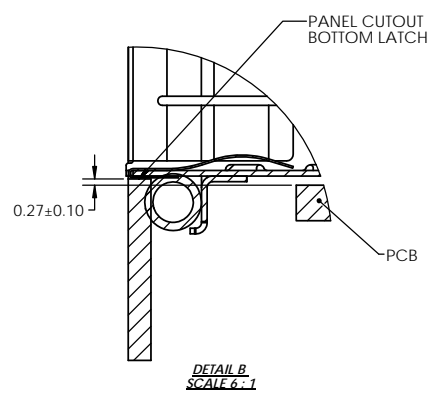
**Amphenol High Speed Interconnects**  
 A Division of Amphenol Corp. www.amphenol-highspeed.com

**QSFP+ 2X1 STACKED COMBO**

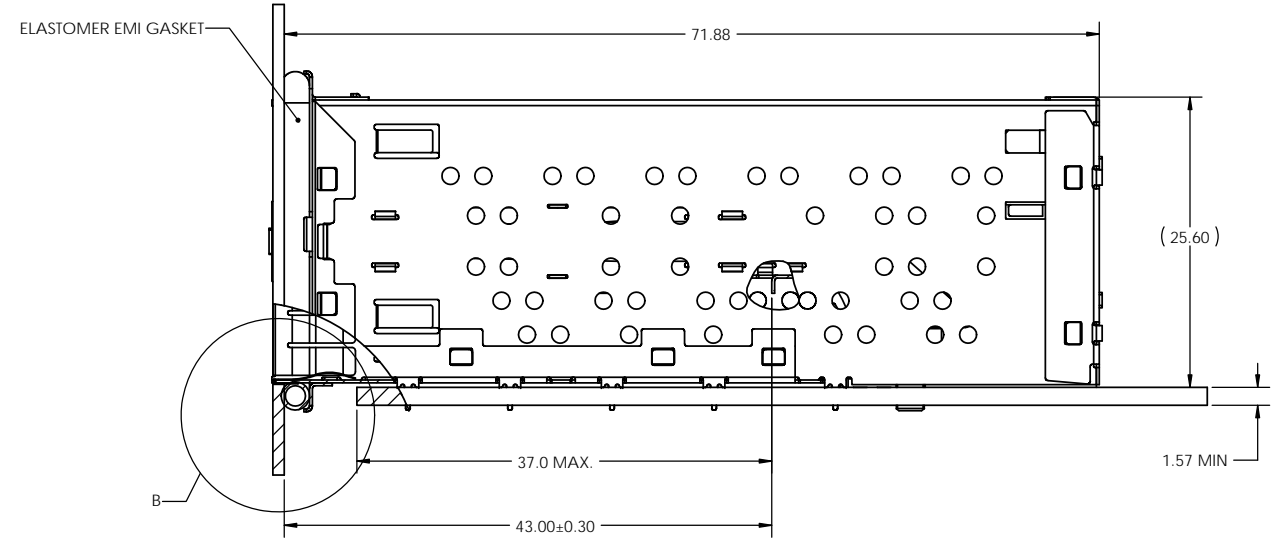
DWG. NO. **P-U90-B105-XXX1-XX0** REV **R**

CODE ID NO. 03554 DWG SIZE: C SCALE: 4:1 SHEET 3 OF 4

REVISIONS			
REV	DESCRIPTION, ECN, EAR NO.	DATE	APP'D
R	SEE PAGE 1	OCT 24/14	KH



RECOMMENDED PANEL CUTOUT



THIS DOCUMENT CONTAINS PROPRIETARY INFORMATION AND SUCH INFORMATION MAY NOT BE DISCLOSED TO OTHERS FOR ANY PURPOSE OR USED FOR MANUFACTURING PURPOSES WITHOUT WRITTEN PERMISSION FROM AMPHENOL CANADA CORP.

UNLESS SPECIFIED OTHERWISE	DRAWN	Hisen.X	NOV 18,10
PRIMARY UNITS MILLIMETERS	CHECKED	S.M	NOV 19,10
SECONDARY MILLIMETERS	M.E. APP'D		
REFERENCE IN PARENTHESES	Q.A. APP'D		
GENERAL TOLERANCES	DWG APPR.	A.G	NOV 20,10
1. DECIMAL PLACE 0.X±0.25	ENG. REL. NO.		
2. DECIMAL PLACES 0.XX±0.13	REF.		
3. ANGULAR DEGREES X°±1°	THIRD ANGLE PROJECTION		
4. ANGULAR DEGREES X.X°±0.5°	DO NOT SCALE DRAWING		

**Amphenol High Speed Interconnects**  
A Division of Amphenol Corp. www.amphenol-highspeed.com

**QSFP+ 2X1 STACKED COMBO**

DWG. NO. **P-U90-B105-XXX1-XX0** REV **R**

CODE ID NO. 03554 DWG SIZE: C SCALE: 4:1 SHEET 4 OF 4

Компания «Океан Электроники» предлагает заключение долгосрочных отношений при поставках импортных электронных компонентов на взаимовыгодных условиях!

Наши преимущества:

- Поставка оригинальных импортных электронных компонентов напрямую с производств Америки, Европы и Азии, а так же с крупнейших складов мира;
- Широкая линейка поставок активных и пассивных импортных электронных компонентов (более 30 млн. наименований);
- Поставка сложных, дефицитных, либо снятых с производства позиций;
- Оперативные сроки поставки под заказ (от 5 рабочих дней);
- Экспресс доставка в любую точку России;
- Помощь Конструкторского Отдела и консультации квалифицированных инженеров;
- Техническая поддержка проекта, помощь в подборе аналогов, поставка прототипов;
- Поставка электронных компонентов под контролем ВП;
- Система менеджмента качества сертифицирована по Международному стандарту ISO 9001;
- При необходимости вся продукция военного и аэрокосмического назначения проходит испытания и сертификацию в лаборатории (по согласованию с заказчиком);
- Поставка специализированных компонентов военного и аэрокосмического уровня качества (Xilinx, Altera, Analog Devices, Intersil, Interpoint, Microsemi, Actel, Aeroflex, Peregrine, VPT, Syfer, Eurofarad, Texas Instruments, MS Kennedy, Miteq, Cobham, E2V, MA-COM, Hittite, Mini-Circuits, General Dynamics и др.);

Компания «Океан Электроники» является официальным дистрибьютором и эксклюзивным представителем в России одного из крупнейших производителей разъемов военного и аэрокосмического назначения «JONHON», а так же официальным дистрибьютором и эксклюзивным представителем в России производителя высокотехнологичных и надежных решений для передачи СВЧ сигналов «FORSTAR».



## JONHON

«JONHON» (основан в 1970 г.)

Разъемы специального, военного и аэрокосмического назначения:

(Применяются в военной, авиационной, аэрокосмической, морской, железнодорожной, горно- и нефтедобывающей отраслях промышленности)

«FORSTAR» (основан в 1998 г.)

ВЧ соединители, коаксиальные кабели, кабельные сборки и микроволновые компоненты:

(Применяются в телекоммуникациях гражданского и специального назначения, в средствах связи, РЛС, а так же военной, авиационной и аэрокосмической отраслях промышленности).



Телефон: 8 (812) 309-75-97 (многоканальный)

Факс: 8 (812) 320-03-32

Электронная почта: [ocean@oceanchips.ru](mailto:ocean@oceanchips.ru)

Web: <http://oceanchips.ru/>

Адрес: 198099, г. Санкт-Петербург, ул. Калинина, д. 2, корп. 4, лит. А