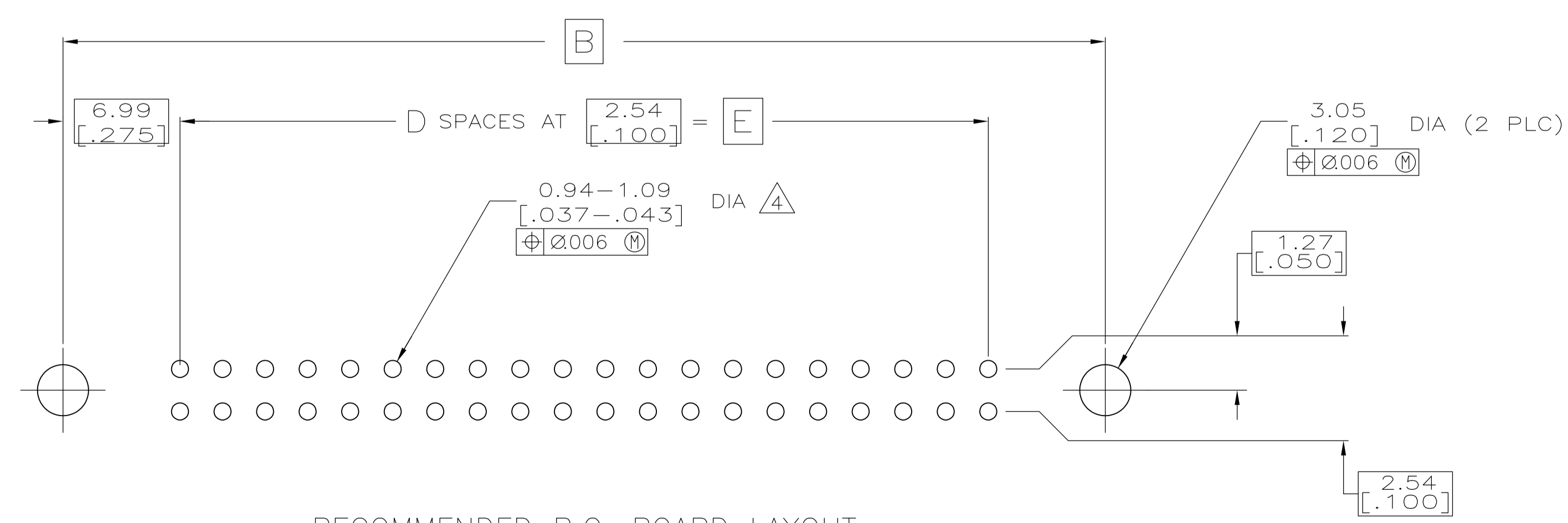
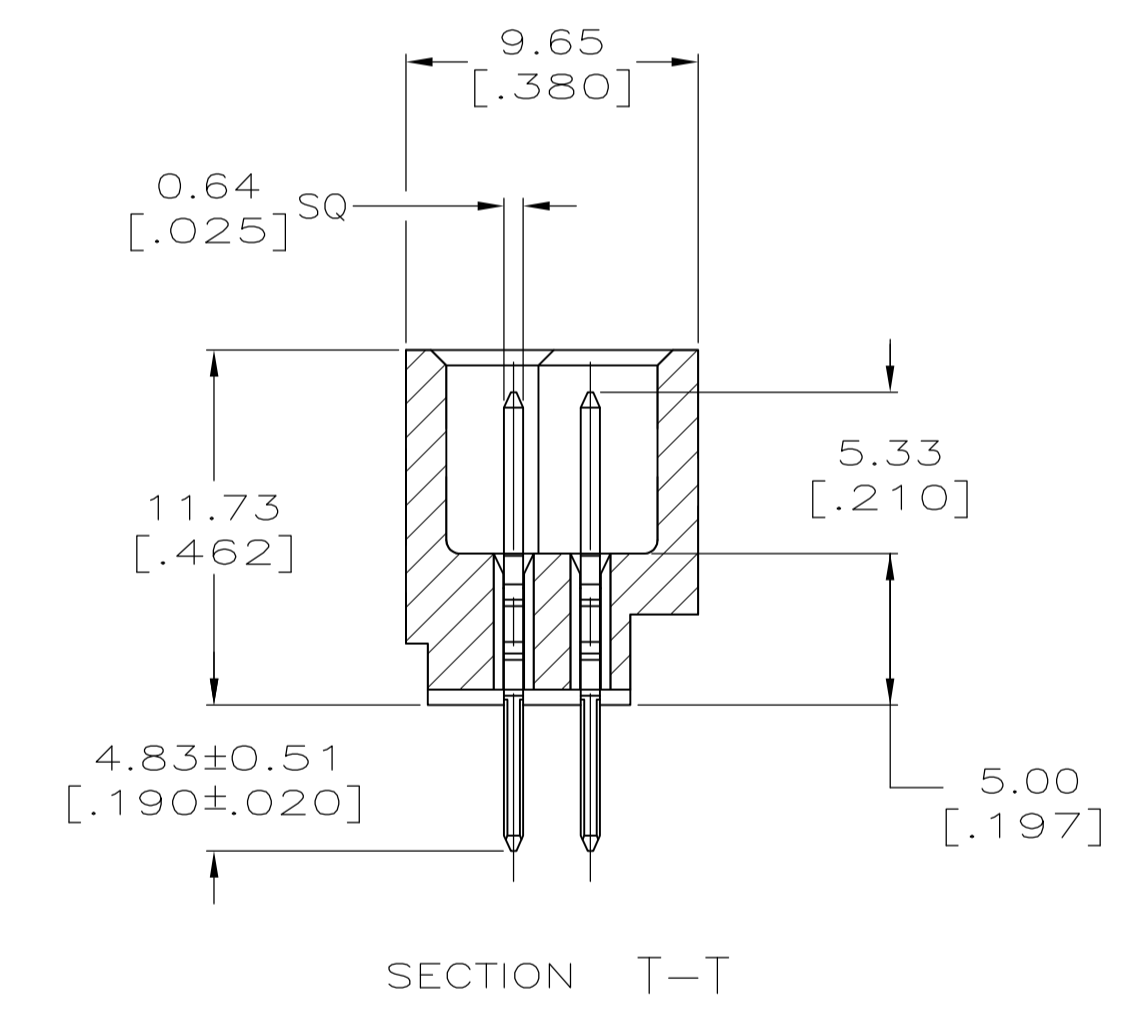
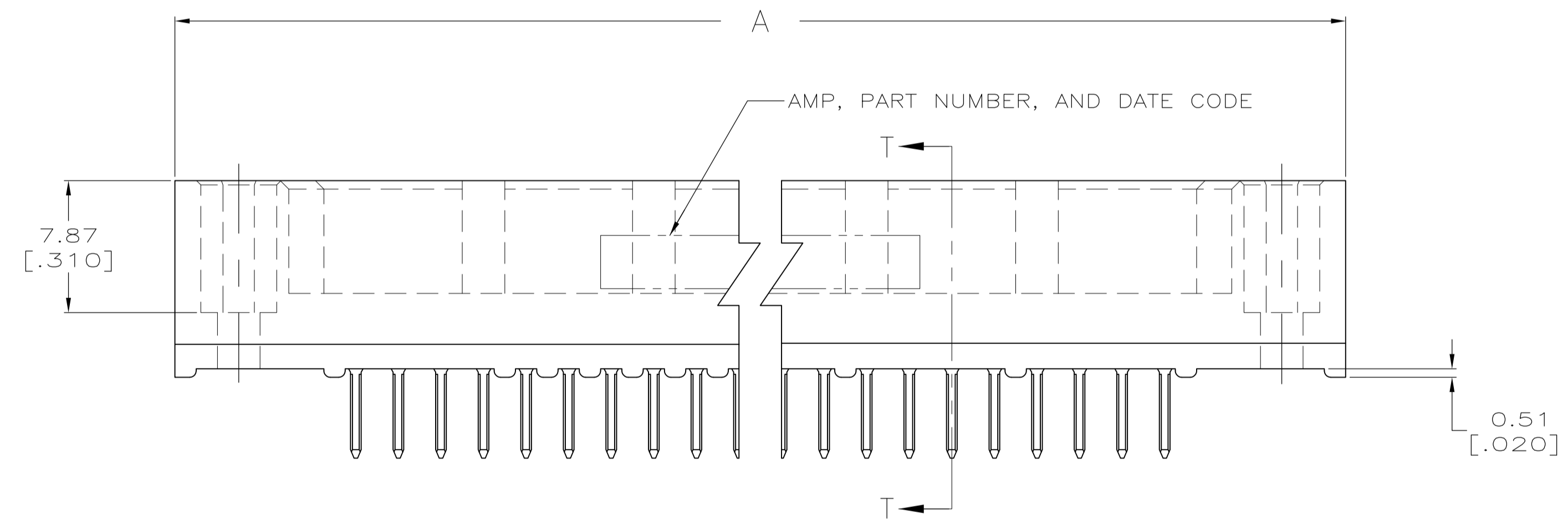
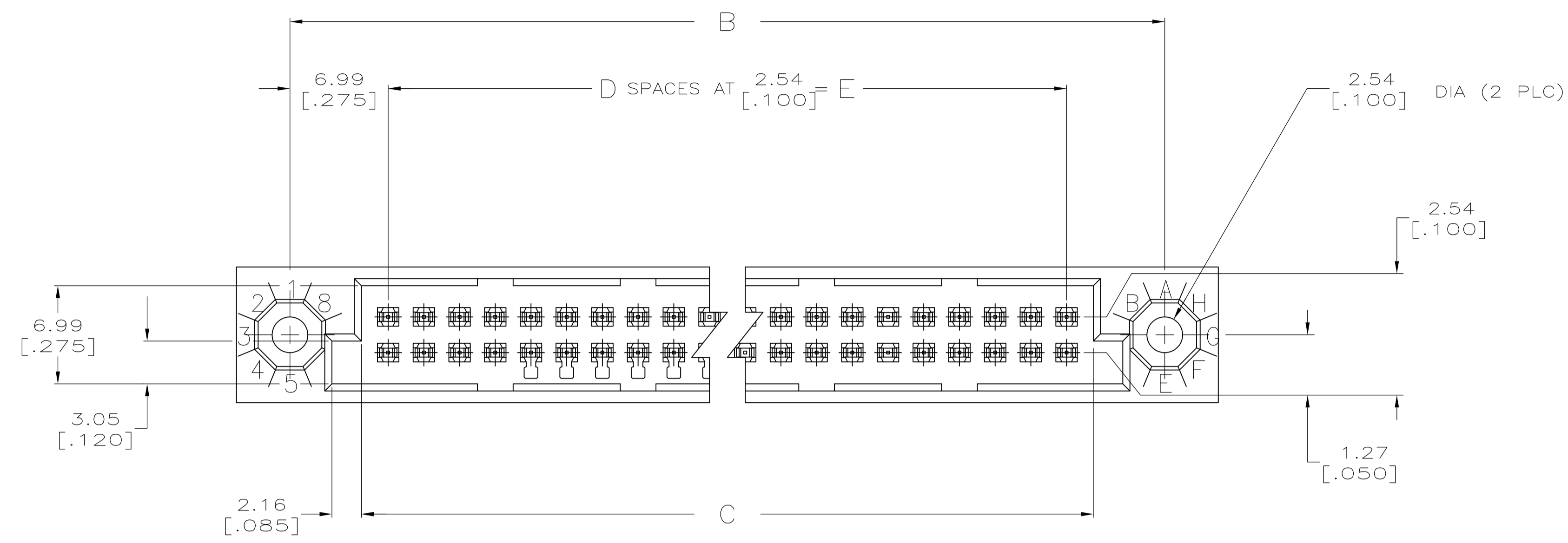


| REVISIONS |     |                       |           |     |      |
|-----------|-----|-----------------------|-----------|-----|------|
| P         | LTR | DESCRIPTION           | DATE      | DMN | APVD |
| R         |     | REV PER ECO-16-009924 | 11JUL2016 | DS  | SY   |



RECOMMENDED P.C. BOARD LAYOUT

|  |        |                            |                              |  |
|--|--------|----------------------------|------------------------------|--|
| THIS DRAWING IS A CONTROLLED DOCUMENT. |        | DIN R.K. SEIFRIED 04/09/90 | TE Connectivity              |  |
| DIMENSIONS: mm [INCHES]                |        | CHK F. KIBLER 8-17-92      |                              |  |
| TOLERANCES UNLESS OTHERWISE SPECIFIED: |        | APVD                       | NAME                         |  |
| 0 PLC ± -                              |        | PRODUCT SPEC               |                              |  |
| 1 PLC ± -                              |        | APPLICATION SPEC           |                              |  |
| 2 PLC ± -                              |        | SIZE                       |                              |  |
| 3 PLC ± 0.13 [0.005]                   |        | CAGE CODE                  |                              |  |
| 4 PLC ± -                              |        | DRAWING NO                 |                              |  |
| ANGLES ± -                             |        | RESTRICTED TO              |                              |  |
| MATERIAL                               | FINISH | WEIGHT                     | CUSTOMER DRAWING             |  |
| 1 2                                    | 3      | 0                          | SCALE 4:1 SHEET 1 OF 2 REV R |  |
| A1 00779                               |        | C=532430                   |                              |  |

| REVISIONS |     |             |      |      |
|-----------|-----|-------------|------|------|
| P         | LTR | DESCRIPTION | DATE | APPV |
| -         |     | SEE SHEET 1 | -    | -    |

- ① HOUSING MATERIAL: THERMOPLASTIC, COLOR-NATURAL.
- ② CONTACT MATERIAL: PHOSPHOR BRONZE.
- ③ FINISH:  
MATING AREA: MEETS THE PERFORMANCE REQUIREMENTS OF PRODUCT SPECIFICATION 108-9063; BASED ON TELCORDIA DR-1217-CORE APPLICATIONS IN UNCONTROLLED ENVIRONMENTS.  
TIN-LEAD PLATED POSTS.
- ④ SOLDER PIN POST RECOMMENDED P.C. BOARD HOLE SIZES ARE 0.94-1.09 [.037-.043]; RECOMMENDED PAD DIA IS 1.52 [.060].
- 5. DIMENSIONS IN BRACKETS ARE IN INCHES.
- ⑥ PART NUMBER IS OBSOLETE.
- ⑦ OBSOLETE PARTS: OBSOLETE CIS STREAMLINING PER D.RENAUD/D.SINISI
- ⑧ FINISH:  
CONTACT FINISH: .00127-.00254 [.000050-.000100] NICKEL UNDERPLATE ALL OVER; .000762 [.000030] GOLD PLATE IN CONTACT AREA, TIN-LEAD PLATED POSTS.

|   |                   |               |                    |                    |                    |                |             |
|---|-------------------|---------------|--------------------|--------------------|--------------------|----------------|-------------|
| ⑧ | 124.46<br>[4.900] | 49            | 128.27<br>[5.050]  | 138.43<br>[5.450]  | 146.05<br>[5.750]  | 100            | 3-532430-9  |
| ⑧ | 73.66<br>[2.900]  | 29            | 77.47<br>[3.050]   | 87.63<br>[3.450]   | 95.25<br>[3.750]   | 60             | 3-532430-5  |
| ⑥ | 251.46<br>[9.900] | <del>99</del> | 255.27<br>[10.050] | 265.43<br>[10.450] | 273.05<br>[10.750] | <del>200</del> | 1-532430-9  |
| ⑥ | 238.76<br>[9.400] | <del>94</del> | 242.57<br>[9.550]  | 252.73<br>[9.950]  | 260.35<br>[10.250] | <del>190</del> | 1-532430-8  |
| ⑥ | 226.06<br>[8.900] | <del>89</del> | 229.87<br>[9.050]  | 240.03<br>[9.450]  | 247.65<br>[9.750]  | <del>180</del> | 1-532430-7  |
| ⑥ | 213.36<br>[8.400] | <del>84</del> | 217.17<br>[8.550]  | 227.33<br>[8.950]  | 234.95<br>[9.250]  | <del>170</del> | 1-532430-6  |
| ⑥ | 200.66<br>[7.900] | <del>79</del> | 204.47<br>[8.050]  | 214.63<br>[8.450]  | 222.25<br>[8.750]  | <del>160</del> | 1-532430-5  |
|   | 187.96<br>[7.400] | 74            | 191.77<br>[7.550]  | 201.93<br>[7.950]  | 209.55<br>[8.250]  | 150            | 1-532430-4  |
| ⑥ | 175.26<br>[6.900] | 69            | 179.07<br>[7.050]  | 189.23<br>[7.450]  | 196.85<br>[7.750]  | 140            | 1-532430-3  |
| ⑥ | 162.56<br>[6.400] | <del>64</del> | 166.37<br>[6.550]  | 176.53<br>[6.950]  | 184.15<br>[7.250]  | <del>130</del> | 1-532430-2  |
| ⑥ | 149.86<br>[5.900] | <del>59</del> | 153.67<br>[6.050]  | 163.83<br>[6.450]  | 171.45<br>[6.750]  | <del>120</del> | 1-532430-1  |
|   | 137.16<br>[5.400] | 54            | 140.97<br>[5.550]  | 151.13<br>[5.950]  | 158.75<br>[6.250]  | 110            | 1-532430-0  |
|   | 124.46<br>[4.900] | 49            | 128.27<br>[5.050]  | 138.43<br>[5.450]  | 146.05<br>[5.750]  | 100            | 532430-9    |
| ⑥ | 111.76<br>[4.400] | <del>44</del> | 115.57<br>[4.550]  | 125.73<br>[4.950]  | 133.35<br>[5.250]  | <del>90</del>  | 532430-8    |
| ⑥ | 99.06<br>[3.900]  | 39            | 102.87<br>[4.050]  | 113.03<br>[4.450]  | 120.65<br>[4.750]  | 80             | 532430-7    |
| ⑥ | 86.36<br>[3.400]  | <del>34</del> | 90.17<br>[3.550]   | 100.33<br>[3.950]  | 107.95<br>[4.250]  | <del>70</del>  | 532430-6    |
|   | 73.66<br>[2.900]  | 29            | 77.47<br>[3.050]   | 87.63<br>[3.450]   | 95.25<br>[3.750]   | 60             | 532430-5    |
| ⑥ | 60.96<br>[2.400]  | <del>24</del> | 64.77<br>[2.550]   | 74.93<br>[2.950]   | 82.55<br>[3.250]   | <del>50</del>  | 532430-4    |
|   | 48.26<br>[1.900]  | 19            | 52.07<br>[2.050]   | 62.23<br>[2.450]   | 69.85<br>[2.750]   | 40             | 532430-3    |
|   | 35.56<br>[1.400]  | 14            | 39.37<br>[1.550]   | 49.53<br>[1.950]   | 57.15<br>[2.250]   | 30             | 532430-2    |
| ⑥ | 22.86<br>[.900]   | <del>9</del>  | 26.67<br>[1.050]   | 36.83<br>[1.450]   | 44.45<br>[1.750]   | <del>20</del>  | 532430-1    |
|   | E                 | D             | C                  | B                  | A                  | POSN           | PART NUMBER |

OBSOLETE

|  |  |  |  |                              |  |
|--|--|--|--|------------------------------|--|
| THIS DRAWING IS A CONTROLLED DOCUMENT. |  | DIN R.K. SEIFRIED 04/09/90             |  | STE TE Connectivity          |  |
| DIMENSIONS: mm [INCHES]                |  | TOLERANCES UNLESS OTHERWISE SPECIFIED: |  | NAME                         |  |
| 0 PLC ± -                              |  | 1 PLC ± -                              |  | HDI, 2 ROW, PIN ASSEMBLY,    |  |
| 2 PLC ± -                              |  | 3 PLC ± 0.13 [.005]                    |  | 4.83 [.190] LONG SOLDER PINS |  |
| 4 PLC ± -                              |  | ANGLES ± -                             |  | -                            |  |
| MATERIAL                               |  | FINISH                                 |  | SIZE                         |  |
|  |  |  |  | A1                           |  |
|  |  |  |  | CAGE CODE                    |  |
|  |  |  |  | 00779                        |  |
|  |  |  |  | DRAWING NO                   |  |
|  |  |  |  | 532430                       |  |
|  |  |  |  | RESTRICTED TO                |  |
|  |  |  |  | -                            |  |
|  |  |  |  | WEIGHT                       |  |
|  |  |  |  | 0                            |  |
|  |  |  |  | CUSTOMER DRAWING             |  |
|  |  |  |  | SCALE                        |  |
|  |  |  |  | 4:1                          |  |
|  |  |  |  | SHEET                        |  |
|  |  |  |  | 2 OF 2                       |  |
|  |  |  |  | REV                          |  |
|  |  |  |  | R                            |  |

Компания «Океан Электроники» предлагает заключение долгосрочных отношений при поставках импортных электронных компонентов на взаимовыгодных условиях!

Наши преимущества:

- Поставка оригинальных импортных электронных компонентов напрямую с производств Америки, Европы и Азии, а так же с крупнейших складов мира;
- Широкая линейка поставок активных и пассивных импортных электронных компонентов (более 30 млн. наименований);
- Поставка сложных, дефицитных, либо снятых с производства позиций;
- Оперативные сроки поставки под заказ (от 5 рабочих дней);
- Экспресс доставка в любую точку России;
- Помощь Конструкторского Отдела и консультации квалифицированных инженеров;
- Техническая поддержка проекта, помощь в подборе аналогов, поставка прототипов;
- Поставка электронных компонентов под контролем ВП;
- Система менеджмента качества сертифицирована по Международному стандарту ISO 9001;
- При необходимости вся продукция военного и аэрокосмического назначения проходит испытания и сертификацию в лаборатории (по согласованию с заказчиком);
- Поставка специализированных компонентов военного и аэрокосмического уровня качества (Xilinx, Altera, Analog Devices, Intersil, Interpoint, Microsemi, Actel, Aeroflex, Peregrine, VPT, Syfer, Eurofarad, Texas Instruments, MS Kennedy, Miteq, Cobham, E2V, MA-COM, Hittite, Mini-Circuits, General Dynamics и др.);

Компания «Океан Электроники» является официальным дистрибьютором и эксклюзивным представителем в России одного из крупнейших производителей разъемов военного и аэрокосмического назначения «**JONHON**», а так же официальным дистрибьютором и эксклюзивным представителем в России производителя высокотехнологичных и надежных решений для передачи СВЧ сигналов «**FORSTAR**».



## JONHON

«**JONHON**» (основан в 1970 г.)

Разъемы специального, военного и аэрокосмического назначения:

(Применяются в военной, авиационной, аэрокосмической, морской, железнодорожной, горно- и нефтедобывающей отраслях промышленности)

«**FORSTAR**» (основан в 1998 г.)

ВЧ соединители, коаксиальные кабели, кабельные сборки и микроволновые компоненты:

(Применяются в телекоммуникациях гражданского и специального назначения, в средствах связи, РЛС, а так же военной, авиационной и аэрокосмической отраслях промышленности).



Телефон: 8 (812) 309-75-97 (многоканальный)

Факс: 8 (812) 320-03-32

Электронная почта: [ocean@oceanchips.ru](mailto:ocean@oceanchips.ru)

Web: <http://oceanchips.ru/>

Адрес: 198099, г. Санкт-Петербург, ул. Калинина, д. 2, корп. 4, лит. А