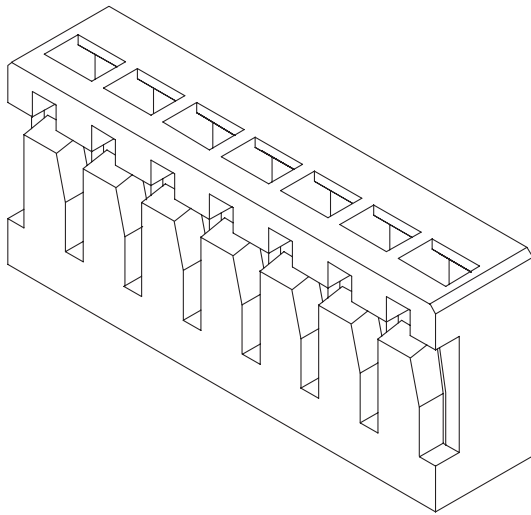


2.50mm (0.098") PITCH CONNECTOR



Board-In Housing

YBH250 Series

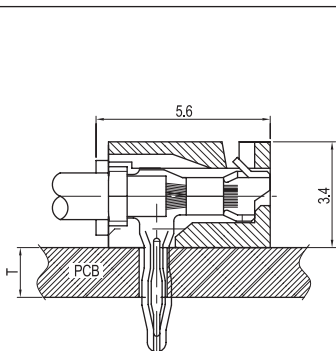
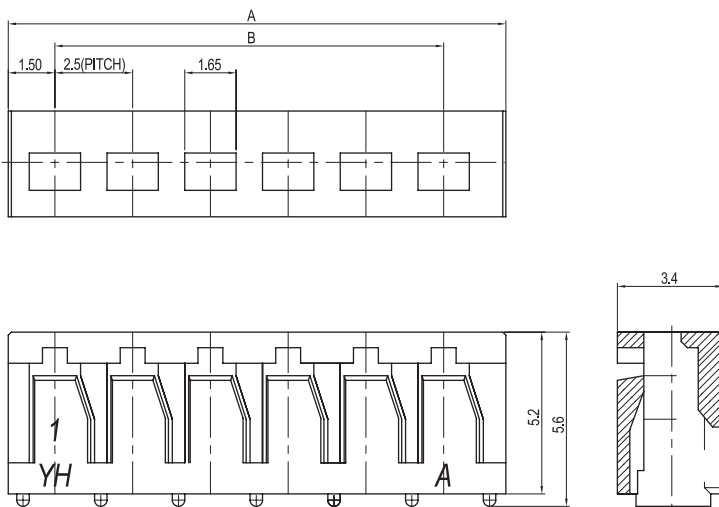


Material

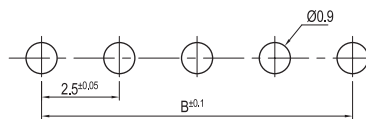
| I/NO | DESCRIPTION | TITLE | MATERIAL |
|------|-------------|--------|--------------------|
| 1 | HOUSING | YBH250 | PA66, UL94 V Grade |

Available Pin

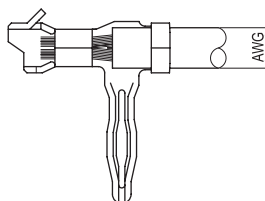
| PARTS NO. | DIM. A | DIM. B |
|-----------|--------|--------|
| YBH250-02 | 6.0 | 2.5 |
| YBH250-03 | 8.5 | 5.0 |
| YBH250-04 | 11.0 | 7.5 |
| YBH250-05 | 13.5 | 10.0 |
| YBH250-06 | 16.0 | 12.5 |
| YBH250-07 | 18.5 | 15.0 |
| YBH250-08 | 21.0 | 17.5 |
| YBH250-09 | 23.5 | 20.0 |
| YBH250-10 | 26.0 | 22.5 |
| YBH250-11 | 28.5 | 25.0 |
| YBH250-12 | 31.0 | 27.5 |
| YBH250-13 | 33.5 | 30.0 |
| YBH250-14 | 36.0 | 32.5 |
| YBH250-15 | 38.5 | 35.0 |



TERMINAL ASSEMBLY DRAWING



PCB LAYOUT



AWG : #26 ~ #30

Specification

| ITEM | SPEC |
|------------------------|---------------|
| Voltage Rating | AC/DC 250V |
| Current Rating | AC/DC 2A |
| Operating Temperature | -25°C ~ +85°C |
| Contact Resistance | - |
| Withstanding Voltage | AC1000V/1min |
| Insulation Resistance | 1000MΩ MIN |
| Applicable Wire | AWG #26~#30 |
| Applicable P.C.B | 1.2~1.6mm |
| Applicable FPC/FFC | - |
| Solder Height | - |
| Crimp Tensile Strength | - |
| UL FILE NO | - |

Application Terminal : YBAT200 (110 page)

Компания «Океан Электроники» предлагает заключение долгосрочных отношений при поставках импортных электронных компонентов на взаимовыгодных условиях!

Наши преимущества:

- Поставка оригинальных импортных электронных компонентов напрямую с производств Америки, Европы и Азии, а так же с крупнейших складов мира;
- Широкая линейка поставок активных и пассивных импортных электронных компонентов (более 30 млн. наименований);
- Поставка сложных, дефицитных, либо снятых с производства позиций;
- Оперативные сроки поставки под заказ (от 5 рабочих дней);
- Экспресс доставка в любую точку России;
- Помощь Конструкторского Отдела и консультации квалифицированных инженеров;
- Техническая поддержка проекта, помощь в подборе аналогов, поставка прототипов;
- Поставка электронных компонентов под контролем ВП;
- Система менеджмента качества сертифицирована по Международному стандарту ISO 9001;
- При необходимости вся продукция военного и аэрокосмического назначения проходит испытания и сертификацию в лаборатории (по согласованию с заказчиком);
- Поставка специализированных компонентов военного и аэрокосмического уровня качества (Xilinx, Altera, Analog Devices, Intersil, Interpoint, Microsemi, Actel, Aeroflex, Peregrine, VPT, Syfer, Eurofarad, Texas Instruments, MS Kennedy, Miteq, Cobham, E2V, MA-COM, Hittite, Mini-Circuits, General Dynamics и др.);

Компания «Океан Электроники» является официальным дистрибьютором и эксклюзивным представителем в России одного из крупнейших производителей разъемов военного и аэрокосмического назначения «JONHON», а так же официальным дистрибьютором и эксклюзивным представителем в России производителя высокотехнологичных и надежных решений для передачи СВЧ сигналов «FORSTAR».



JONHON

«JONHON» (основан в 1970 г.)

Разъемы специального, военного и аэрокосмического назначения:

(Применяются в военной, авиационной, аэрокосмической, морской, железнодорожной, горно- и нефтедобывающей отраслях промышленности)

«FORSTAR» (основан в 1998 г.)

ВЧ соединители, коаксиальные кабели, кабельные сборки и микроволновые компоненты:

(Применяются в телекоммуникациях гражданского и специального назначения, в средствах связи, РЛС, а так же военной, авиационной и аэрокосмической отраслях промышленности).



Телефон: 8 (812) 309-75-97 (многоканальный)

Факс: 8 (812) 320-03-32

Электронная почта: ocean@oceanchips.ru

Web: <http://oceanchips.ru/>

Адрес: 198099, г. Санкт-Петербург, ул. Калинина, д. 2, корп. 4, лит. А