



Code for Special Contacts

Nummernschlüssel für Sonderkontakte

Ordering Code

Bestellschlüssel

	FDX	006	P	102
Series / Baureihe				
FDX	Coaxial contacts for cable termination / <i>Koaxialkontakt für Kabelanschluss</i>			
FDS	Coaxial contacts for cable termination / <i>Koaxialkontakt für Kabelanschluss</i>			
FDE	Coaxial contacts for PCB termination / <i>Koaxialkontakt für Leiterplattenanschluss</i>			
FMP	High power contacts / <i>Hochstromkontakt</i>			
FMV	High voltage contacts / <i>Hochspannungskontakt</i>			
FMG	Pneumatic contacts / <i>Pneumatikkontakt</i>			
Contact version (consecutively numbered) / Kontaktausführung (fortlaufende Nummer)				
Contact type / Kontaktart				
P	Pin contact or plug, for coaxial contacts: outer conductor - pin, inner conductor - socket <i>Stiftkontakt bzw. Stecker, bei Koaxialkontakt gilt: Außenleiter - Stift, Innenleiter - Buchse</i>			
S	Socket contact or receptacle, for coaxial contacts: outer conductor - socket, inner conductor - pin <i>Buchsenkontakt bzw. Steckdose, bei Koaxialkontakt gilt: Außenleiter - Buchse, Innenleiter - Stift</i>			
Plating specifications / Oberflächenspezifikation				

Series Features

Baureihen-Features

FDX-Series

FDX-Serie

- Coaxial contact for cable termination
- Inner conductor for solder termination
- Outer conductor for solder termination
- Outer conductor for solder or crimp termination
- *Koaxialkontakt für Kabelanschluss*
- *Innenleiter zum Löten*
- *Außenleiter zum Löten*
- *Außenleiter zum Löten oder Crimpen*

FDS-Series

FDS-Serie

- Coaxial contact for cable termination
- Inner conductor for crimp or solder termination
- Crimp Snap-In System
- Outer conductor for solder or crimp termination
- *Koaxialkontakt für Kabelanschluss*
- *Innenleiter zum Crimpen oder Löten*
- *Crimp Snap-In System*
- *Außenleiter zum Löten oder Crimpen*

FDE-Series

FDE-Serie

- Coaxial contact for PCB termination
- *Koaxialkontakt für Leiterplattenanschluss*

FMP-Series

FMP-Serie

- High power contacts
- *Hochstromkontakte*

FMV-Series

FMV-Serie

- High voltage contacts
- *Hochspannungskontakte*

FMG-Series

FMG-Serie

- Pneumatic contacts
- *Pneumatikkontakte*



Connectors EN 60603-2

Steckverbinder EN 60603-2

Ordering Code

Bestellschlüssel

	27	604	02	10	10
<p>Series prefix for connectors according to EN 60603-2 Serienbezeichnung für Steckverbinder nach EN 60603-2</p>					
<p>Loaded contact rows: a b c (See page 11) Bestückte Kontaktreihen: a b c (Siehe Seite 11)</p>					
<p>782 Type M, 78 signal contacts and 2 special contacts Bauform M, 78 Signal-, 2 Sonderkontakte</p>			<p>Loaded contact rows: a c (See page 11) Bestückte Kontaktreihen: a c (Siehe Seite 11)</p>		
<p>604 Type M, 60 signal contacts and 4 special contacts Bauform M, 60 Signal-, 4 Sonderkontakte</p>			<p>522 Type M, 52 signal contacts and 2 special contacts Bauform M, 52 Signal-, 2 Sonderkontakte</p>		
<p>426 Type M, 42 signal contacts and 6 special contacts Bauform M, 42 Signal-, 6 Sonderkontakte</p>			<p>404 Type M, 40 signal contacts and 4 special contacts Bauform M, 40 Signal-, 4 Sonderkontakte</p>		
<p>248 Type M, 24 signal contacts and 8 special contacts Bauform M, 24 Signal-, 8 Sonderkontakte</p>			<p>286 Type M, 28 signal contacts and 6 special contacts Bauform M, 28 Signal-, 6 Sonderkontakte</p>		
<p>302 Typ M/2, 30 signal contacts and 2 special contacts Bauform M/2, 30 Signal-, 2 Sonderkontakte</p>			<p>168 Type M, 16 signal contacts and 8 special contacts Bauform M, 16 Signal-, 8 Sonderkontakte</p>		
<p>124 Type M/2, 12 signal contacts and 4 special contacts Bauform M/2, 12 Signal-, 4 Sonderkontakte</p>			<p>202 Type M/2, 20 signal contacts and 2 special contacts Bauform M/2, 20 Signal-, 2 Sonderkontakte</p>		
<p>122 Type M/3, 12 signal contacts and 2 special contacts Bauform M/3, 12 Signal-, 2 Sonderkontakte</p>			<p>084 Type M/2, 8 signal contacts and 4 special contacts Bauform M/2, 8 Signal-, 4 Sonderkontakte</p>		
			<p>082 Type M/3, 8 signal contacts and 2 special contacts Bauform M/3, 8 Signal-, 2 Sonderkontakte</p>		
<p>Termination types Anschlussarten</p>					
<p>21 Male connector, right angled PCB termination / <i>Messerleiste, abgewinkelter Leiterplattenanschluss</i></p>					
<p>01 Male connector, straight PCB termination; length 3 mm (0.118") / <i>Messerleiste, gerader Leiterplattenanschluss, Länge 3 mm</i></p>					
<p>02 Female connector, straight PCB termination; length 4 mm (0.157") / <i>Federleiste, gerader Leiterplattenanschluss, Länge 4 mm</i></p>					
<p>Performance classes (see also technical data, page 8) Anforderungsstufen (siehe auch Technische Daten, Seite 8)</p>					
<p>10 Performance Class 1 / <i>Anforderungsstufe 1</i></p> <p>Other performance classes on request / <i>Andere Anforderungsstufen auf Anfrage</i></p>					
<p>Mounting type (see page 47) Befestigungsarten (siehe Seite 47)</p>					
<p>Standard / <i>Standard</i></p>					
<p>10 Snap-in for PCB 1.6 mm (0.063") / <i>Snap-in für Leiterplatten 1,6 mm</i></p>					



Plugs or pin contacts may only be mounted in male connectors, receptacles or sockets may only be mounted in female connectors.

Stecker bzw. Stiftkontakte (P) dürfen nur in Messerleisten, Steckdosen bzw. Buchsenkontakte (S) nur in Federleisten montiert werden.



Technical Data for Connectors (without Special Contacts)

Technische Daten für Steckverbinder (ohne Sonderkontakte)

Mechanical Data

Mechanische Daten

Mechanical Data <i>Mechanische Daten</i>	
Mating force per signal contact <i>Steckkraft pro Signalkontakt</i>	≤ 3,4 N
Unmating force per contact <i>Ziehkraft pro Kontakt</i>	≥ 0,2 N
No. of mating cycles according to EN 60603-2 <i>Steckzyklen nach EN 60603-2</i>	Performance class 1: > 500 Mating cycles <i>Anforderungsstufe 1: > 500 Steckzyklen</i>

Electrical Data

Elektrische Daten

Electrical Data <i>Elektrische Daten</i>	
Test voltage <i>Prüfspannung</i>	1000 V / 1 min.
Contact resistance <i>Durchgangswiderstand</i>	
- Straight contacts / <i>gerade Kontakte</i>	≤ 10 mΩ
- Right angled contacts / <i>abgewinkelte Kontakte</i>	≤ 20 mΩ
Insulation resistance <i>Isolationswiderstand</i>	≥ 10 ¹² Ω
Operating current <i>Betriebsstrom</i>	2.0 A at 20 °C (68 °F) / <i>2,0 A bei 20 °C</i> 1.0 A at 70 °C (158 °F) / <i>1,0 A bei 70 °C</i> 0.5 A at 100 °C (311 °F) / <i>0,5 A bei 100 °C</i>

Materials and Platings

Materialien und Oberflächen

Materials and Platings <i>Materialien und Oberflächen</i>	
Insulator <i>Isolierkörper</i>	Polyester UL94V-0
Relative temperature index according to UL 746 B <i>Rel. Temperaturindex nach UL 746 B</i>	130 °C (266 °F)
Heat deflection temperature limit according to DIN 53461 HDT/A <i>Formbeständigkeitstemperatur nach DIN 53461 HDT/A</i>	210 °C (410 °F)
Sub temperature limit <i>Untere Grenztemperatur</i>	-55 °C (-67 °F)
Contact material <i>Kontaktmaterial</i>	Cu alloy <i>Cu-Legierung</i>

Other

Sonstiges

The dimensions of the contact chambers for the special contacts correspond with those of the EN 60603-2 standard.

Die Kontaktkammern für die Sonderkontakte entsprechen den in der EN 60603-2 angegebenen Maßen.

Packing Units

Verpackungseinheiten

Type <i>Bauform</i>	Notice <i>Bemerkung</i>	Pieces / Box <i>Stück / Schachtel</i>
M	ML, FL	20
M 1/2	ML	40
M 1/2	FL	30
M 1/3	ML, FL	50

ML = Male Connector / *Messerleiste*

FL = Female connector / *Federleiste*

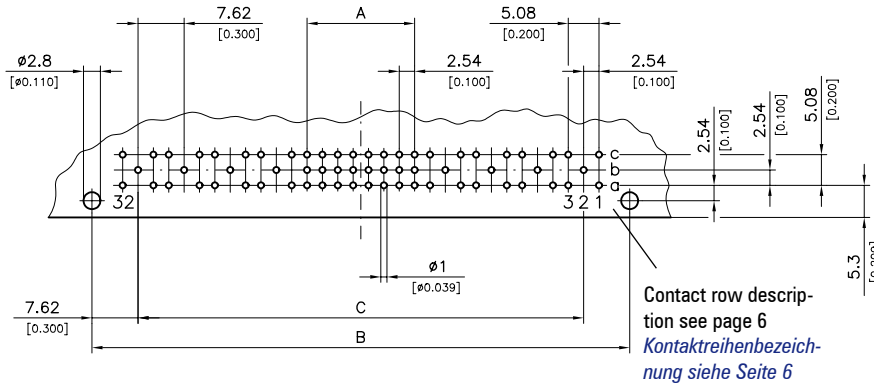


Dimensions PCB Hole Pattern, Right Angled Contacts

Abmessungen Leiterplattenlochbild, abgewinkelte Kontakte

Example Illustration Male Connector M24/8

Beispielabbildung Federleiste M24/8



PCB Hole Pattern Suitable for Special Contacts:

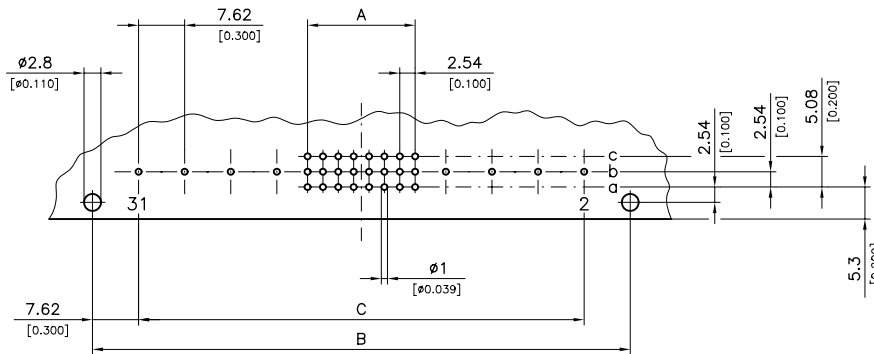
Leiterplattenlochbild geeignet für die Sonderkontakte:

FDE001...	See page 26
FDE003...	Siehe Seite 26
FDE018...	See page 26 Siehe Seite 26

View of the component side
Ansicht der Bauelementeseite

Example Illustration Male Connector M24/8

Beispielabbildung Federleiste M24/8



PCB Hole Pattern Suitable for Special Contacts:

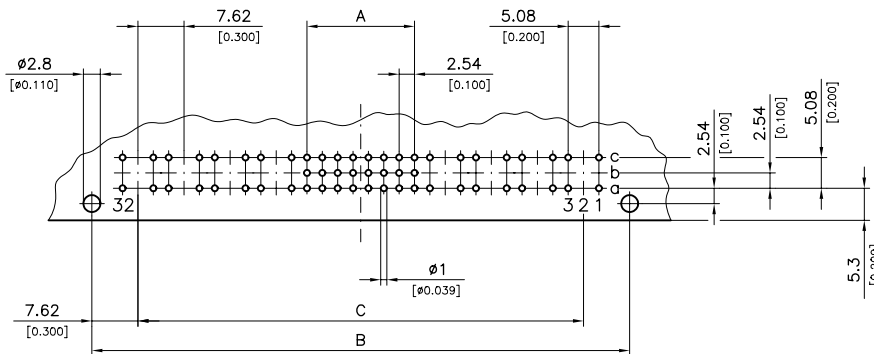
Leiterplattenlochbild geeignet für die Sonderkontakte:

FMP013...	See page 34
FMP054...	Siehe Seite 34

View of the component side
Ansicht der Bauelementeseite

Example Illustration Male Connector M24/8

Beispielabbildung Federleiste M24/8



PCB Hole Pattern Suitable for Special Contacts:

Leiterplattenlochbild geeignet für die Sonderkontakte:

FMP012...	See page 36
FMP057...	Siehe Seite 36

View of the component side
Ansicht der Bauelementeseite

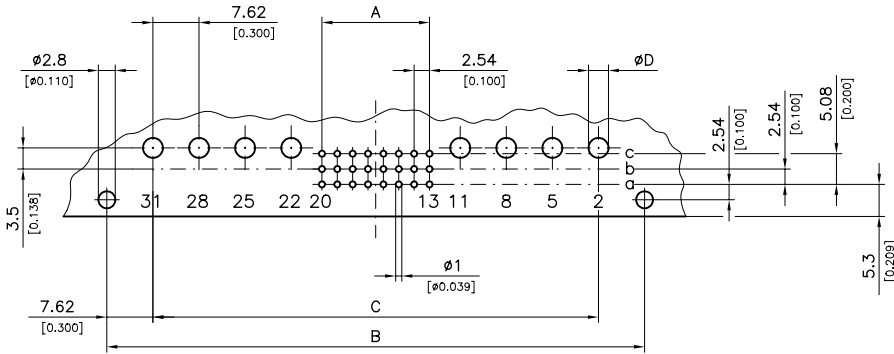


Dimensions PCB Hole Pattern, Right Angled Contacts

Abmessungen Leiterplattenlochbild, abgewinkelte Kontakte

Example Illustration Male Connector M24/8

Beispielabbildung Federleiste M24/8



PCB Hole Pattern Suitable for Special Contacts: <i>Leiterplattenlochbild geeignet für die Sonderkontakte:</i>		ϕD
FMP047...		3,3 (0.130)
FMP076...	See page 35	
FMP077...	<i>Siehe Seite 35</i>	4,2 (0.165)
FMP078...		



View of the component side
Ansicht der Bauelementeseite

Dimensions

Maße

Connector Type <i>Bauform</i>	No. of Signal Contacts <i>Anzahl der Signalkontakte</i>	No. of Special Contacts <i>Anzahl der Sonderkontakte</i>	Dimension A <i>Maß A</i>	Dimension B <i>Maß B</i>	Dimension C <i>Maß C</i>
M	78	2	25 x 2,54 = 63,50 (25 x 0.100 = 2.500)	88,90 (3.500)	73,66 (2.900)
	60	4	19 x 2,54 = 48,26 (19 x 0.100 = 1.900)	88,90 (3.500)	73,66 (2.900)
	42	6	13 x 2,54 = 33,02 (13 x 0.100 = 1.300)	88,90 (3.500)	73,66 (2.900)
	24	8	7 x 2,54 = 17,78 (7 x 0.100 = 0.700)	88,90 (3.500)	73,66 (2.900)
M/2	30	2	9 x 2,54 = 22,86 (9 x 0.100 = 0.900)	48,26 (1.900)	33,02 (1.300)
	12	4	3 x 2,54 = 7,62 (3 x 0.100 = 0.300)	48,26 (1.900)	33,02 (1.300)
	0	5	-- --	48,26 (1.900)	33,02 (1.300)
M/3	12	2	3 x 2,54 = 7,62 (3 x 0.100 = 0.300)	34,76 (1.369)	17,78 (0.700)

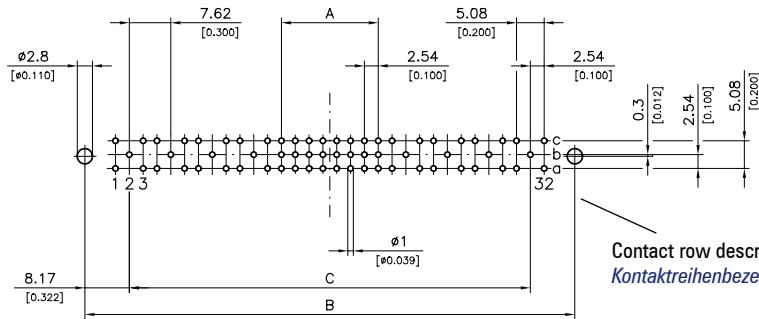


Dimensions PCB Hole Pattern, Straight Contacts

Abmessungen Leiterplattenlochbild, gerade Kontakte

Example Illustration Female Connector M24/8

Beispielabbildung Federleiste M24/8



Contact row description see page 6
Kontaktreihenbezeichnung siehe Seite 6



PCB Hole Pattern Suitable for Special Contacts:

Leiterplattenlochbild geeignet für die Sonderkontakte:

FDE002...	See page 25
FDE004...	Siehe Seite 25
FDE005...	

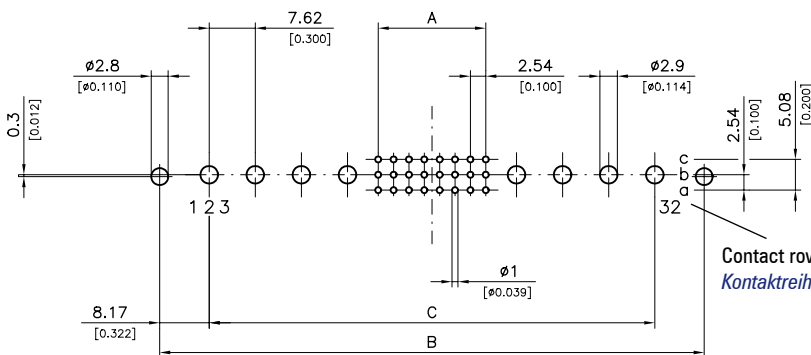
View of the component side
Ansicht der Bauelementeseite

Dimensions PCB Hole Pattern, Straight Contacts

Abmessungen Leiterplattenlochbild, gerade Kontakte

Example Illustration Female Connector M24/8

Beispielabbildung Federleiste M24/8



Contact row description see page 6
Kontaktreihenbezeichnung siehe Seite 6



PCB Hole Pattern Suitable for Special Contacts:

Leiterplattenlochbild geeignet für die Sonderkontakte:

FMP079...	See page 33
FMP224...	Siehe Seite 33

View of the component side
Ansicht der Bauelementeseite

Dimensions

Maße

Connector Type Bauform	No. of Signal Contacts Anzahl der Signalkontakte	No. of Special Contacts Anzahl der Sonderkontakte	Dimension A Maß A	Dimension B Maß B	Dimension C Maß C
M	78	2	25 x 2,54 = 63,50 (25 x 0.100 = 2.500)	90,00 (3.540)	73,66 (2.900)
	60	4	19 x 2,54 = 48,26 (19 x 0.100 = 1.900)	90,00 (3.540)	73,66 (2.900)
	42	6	13 x 2,54 = 33,02 (13 x 0.100 = 1.300)	90,00 (3.540)	73,66 (2.900)
	24	8	7 x 2,54 = 17,78 (7 x 0.100 = 0.700)	90,00 (3.540)	73,66 (2.900)
M/2	30	2	9 x 2,54 = 22,86 (9 x 0.100 = 0.900)	50,00 (1.968)	33,02 (1.300)
	12	4	3 x 2,54 = 7,62 (3 x 0.100 = 0.300)	50,00 (1.968)	33,02 (1.300)
	0	5	--	50,00 (1.968)	33,02 (1.300)
M/3	12	2	3 x 2,54 = 7,62 (3 x 0.100 = 0.300)	34,76 (1.369)	17,78 (0.700)

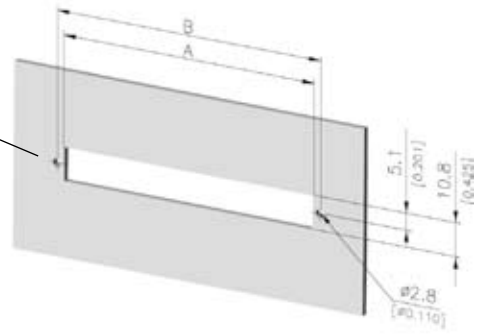


Mounting Illustration

Montagehinweis

Connector Type <i>Bauform</i>	A _{min.}	B ±0,1 (±0.004)
M	85 (3.346)	90,0 (3.543)
M/2	45,0 (1.772)	50,0 (1.969)
M/3	30,0 (1.181)	34,76 (1.369)

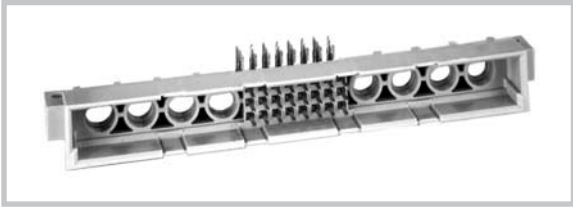
Mounting Plate
Montageplatte





Type M: Male Connector

Bauform M: Messerleiste



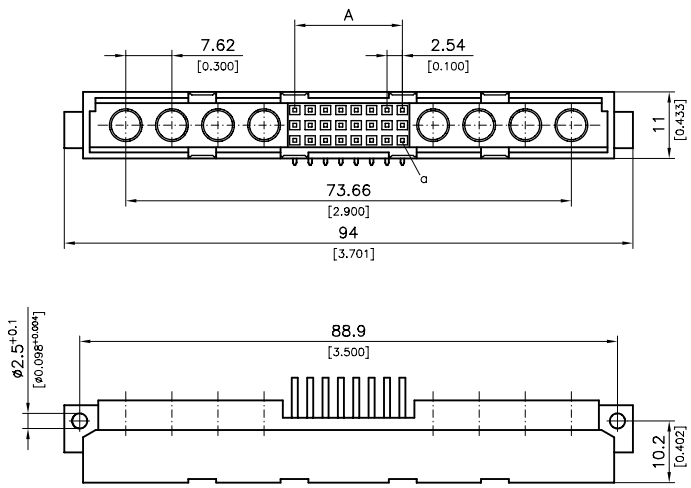
Signal contacts: Right angled or straight PCB termination
Signalkontakte: Leiterplattenanschluss, abgewinkelt oder gerade

Special contacts: Page 19 onwards
Sonderkontakte: Ab Seite 19

For loading, only use plugs (P)!
Sonderkontaktbestückung nur mit Steckern (P)!

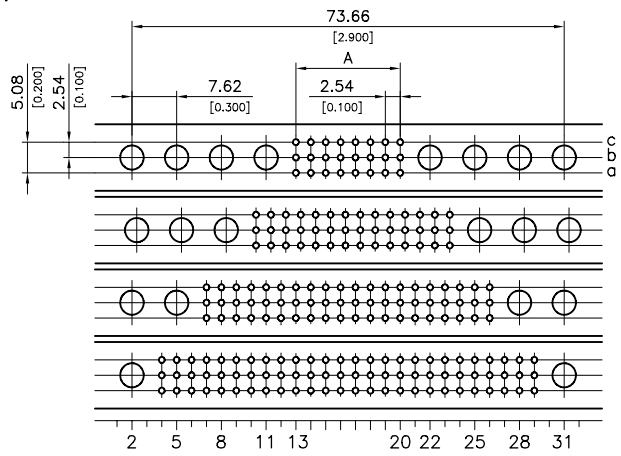
Dimensioning

Bemaßung



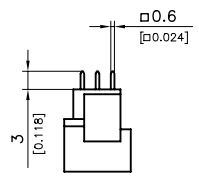
View: Rear View of the Male Connectors

Ansicht: Rückseite der Messerleisten



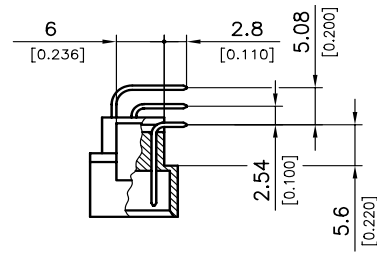
Straight PCB Termination

Gerader Leiterplattenanschluss



Right Angled PCB Termination

Abgewinkelter Leiterplattenanschluss



Dimensions / Order No.

Maße / Bestellnummern

Hole Pattern No. <i>Lochbild Nr.</i>	No. of Signal Contacts <i>Anzahl der Signalkontakte</i>	No. of Special Contacts <i>Anzahl der Sonderkontakte</i>	Loaded Contact Rows <i>Bestückte Kontaktreihen</i>	Dimension A <i>Maß A</i>	Order No. <i>Bestell Nr.</i>	
					Straight <i>gerade</i>	Right Angled <i>abgewinkelt</i>
1	24	8	a b c	17,78	2724801...	2724821...
	16		a c	(0.700)	2716801...	2716821...
2	42	6	a b c	33,02	2742601...	2742621...
	28		a c	(1.300)	2728601...	2728621...
3	60	4	a b c	48,26	2760401...	2760421...
	40		a c	(1.900)	2740401...	2740421...
4	78	2	a b c	63,5	2778201...	2778221...
	52		a c	(2.500)	2752201...	2752221...

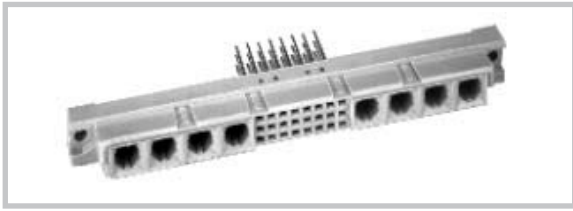
... = please enter the number of the required performance class (see ordering code, page 7)

... = hier bitte die Kennzahl der gewünschten Anforderungsstufe eintragen (s. Bestellschlüssel, Seite 7)



Type M: Female Connector

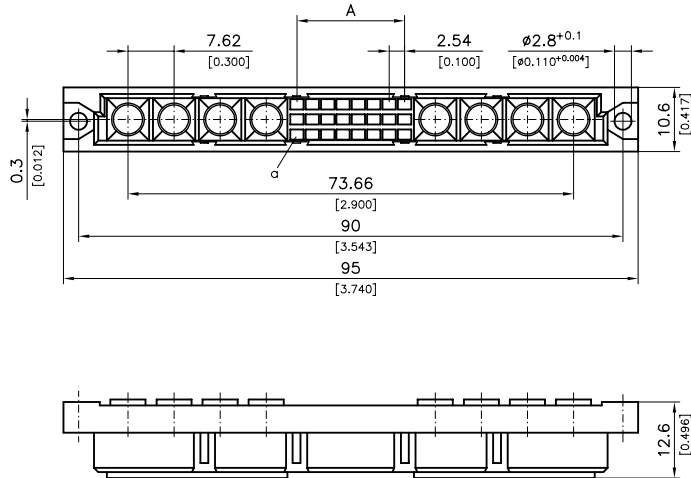
Bauform M: Federleiste



Signal contacts: Straight PCB termination
Signalkontakte: gerader Leiterplattenanschluss
 Special contacts: Page 19 onwards
Sonderkontakte: Ab Seite 19
 For loading, only use receptacles (S)!
Sonderkontaktbestückung nur mit Steckdosen (S)!

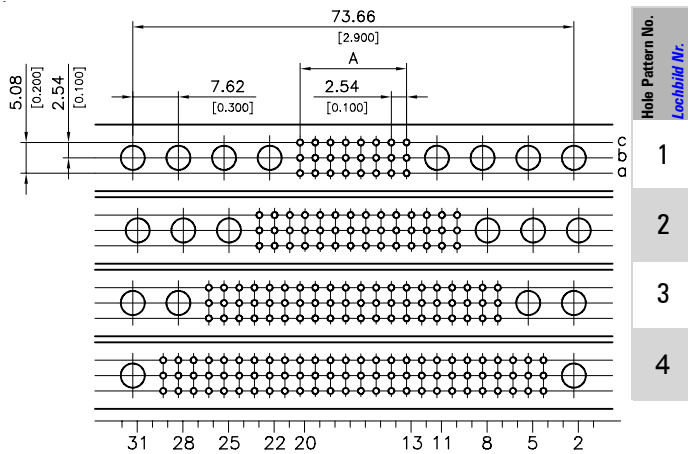
Dimensioning

Bemaßung



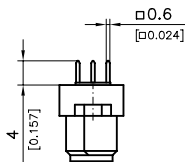
View: Rear View of the Female Connectors

Ansicht: Rückseite der Federleisten



Straight PCB Termination

Gerader Leiterplattenanschluss



Dimensions / Order No.

Maße / Bestellnummern

Hole Pattern No. <i>Lochbild Nr.</i>	No. of Signal Contacts <i>Anzahl der Signalkontakte</i>	No. of Special Contacts <i>Anzahl der Sonderkontakte</i>	Loaded Contact Rows <i>Bestückte Kontaktreihen</i>	Dimension A <i>Maß A</i>	Order No. <i>Bestell Nr.</i>
1	24	8	a b c	17,78	2724802...
	16		a c	(0.700)	2716802...
2	42	6	a b c	33,02	2742602...
	28		a c	(1.300)	2728602...
3	60	4	a b c	48,26	2760402...
	40		a c	(1.900)	2740402...
4	78	2	a b c	63,5	2778202...
	52		a c	(2.500)	2752202...

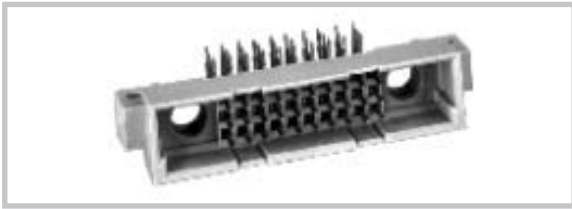
... = please enter the number of the required performance class (see ordering code, page 7)

... = hier bitte die Kennzahl der gewünschten Anforderungsstufe eintragen (s. Bestellschlüssel, Seite 7)



Type M/2: Male Connector

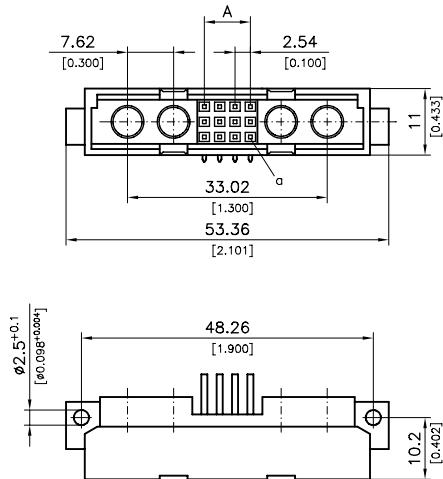
Bauform M/2: Messerleiste



Signal contacts: Right angled or straight PCB termination
 Signalkontakte: Leiterplattenanschluss, abgewinkelt oder gerade
 Special contacts: Page 19 onwards
 Sonderkontakte: Ab Seite 19
 For loading, only use plugs (P)!
 Sonderkontaktbestückung nur mit Steckern (P)!

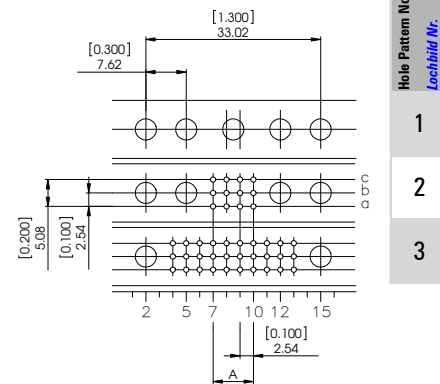
Dimensioning

Bemaßung



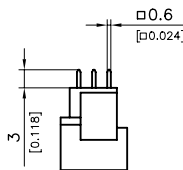
View: Rear View of the Male Connectors

Ansicht: Rückseite der Messerleisten



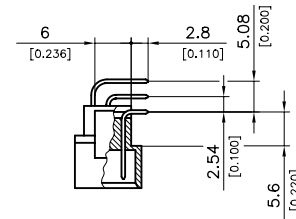
Straight PCB Termination

Gerader Leiterplattenanschluss



Right Angled PCB Termination

Abgewinkelter Leiterplattenanschluss



Dimensions / Order No.

Maße / Bestellnummern

Hole Pattern No. Lochbild Nr.	No. of Signal Contacts Anzahl der Signalkontakte	No. of Special Contacts Anzahl der Sonderkontakte	Loaded Contact Rows Bestückte Kontaktreihen	Dimension A Maß A	Order No. Bestell Nr.	
					Straight gerade	Right Angled abgewinkelt
1		5			270050100	
2	12	4	a b c	7,62	2712401...	2712421...
	8		a c	(0.300)	2708401...	2708421...
3	30	2	a b c	22,86	2730201...	2730221...
	20		a c	(0.900)	2720201...	2720221...

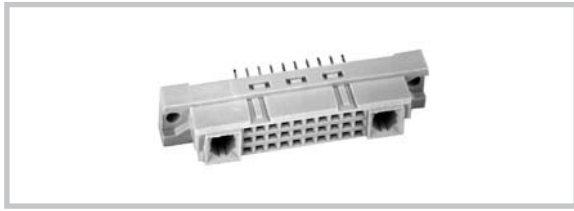
... = please enter the number of the required performance class (see ordering code, page 7)

... = hier bitte die Kennzahl der gewünschten Anforderungsstufe eintragen (s. Bestellschlüssel, Seite 7)



Type M/2: Female Connector

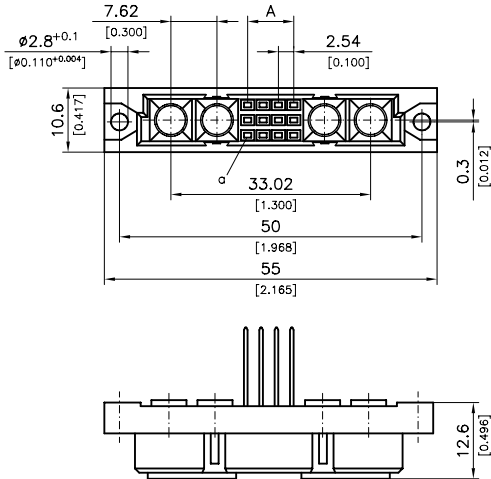
Bauform M/2: Federleiste



Signal contacts:	Straight PCB termination
Signalkontakte:	gerader Leiterplattenanschluss
Special contacts:	Page 19 onwards
Sonderkontakte:	Ab Seite 19
For loading, only use receptacles (S)!	
Sonderkontaktbestückung nur mit Steckdosen (S)!	

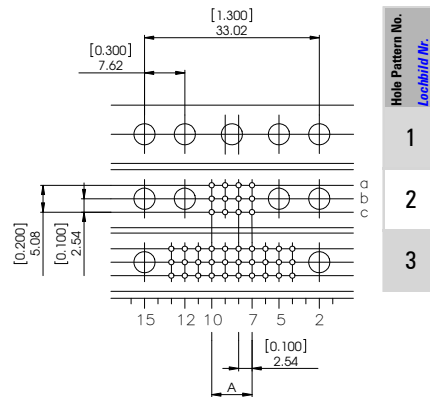
Dimensioning

Bemaßung



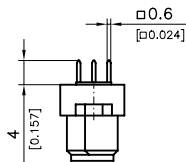
View: Rear View of the Female Connectors

Ansicht: Rückseite der Federleisten



Straight PCB Termination

Gerader Leiterplattenanschluss



Dimensions / Order No.

Maße / Bestellnummern

Hole Pattern No. <i>Lochbild Nr.</i>	No. of Signal Contacts <i>Anzahl der Signalkontakte</i>	No. of Special Contacts <i>Anzahl der Sonderkontakte</i>	Loaded Contact Rows <i>Bestückte Kontaktreihen</i>	Dimension A <i>Maß A</i>	Order No. <i>Bestell Nr.</i>
1		5			270050200
2	12 8	4	a b c a c	7,62 (0.300)	2712402... 2708402...
3	30 20	2	a b c a c	22,86 (0.900)	2730202... 2720202...

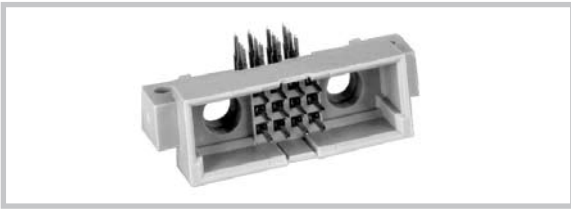
... = please enter the number of the required performance class (see ordering code, page 7)

... = hier bitte die Kennzahl der gewünschten Anforderungsstufe eintragen (s. Bestellschlüssel, Seite 7)



Type M/3: Male Connector

Bauform M/3: Messerleiste

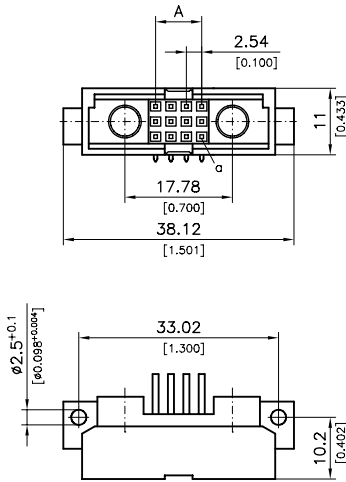


Signal contacts: Right angled or straight PCB termination
 Signalkontakte: Leiterplattenanschluss, abgewinkelt oder gerade
 Special contacts: Page 19 onwards
 Sonderkontakte: Ab Seite 19

For loading, only use plugs (P)!
 Sonderkontaktbestückung nur mit Steckern (P)!

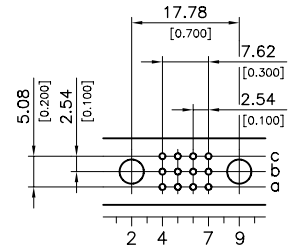
Dimensioning

Bemaßung



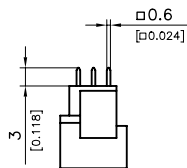
View: Rear View of the Male Connector

Ansicht: Rückseite der Messerleiste



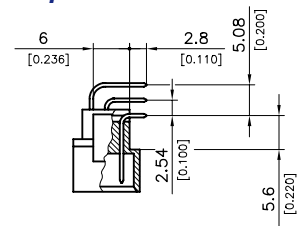
Straight PCB Termination

Gerader Leiterplattenanschluss



Right Angled PCB Termination

Abgewinkelter Leiterplattenanschluss



Dimensions / Order No.

Maße / Bestellnummern

No. of Signal Contacts <i>Anzahl der Signalkontakte</i>	No. of Special Contacts <i>Anzahl der Sonderkontakte</i>	Loaded Contact Rows <i>Bestückte Kontaktreihen</i>	Dimension A <i>Maß A</i>	Order No. <i>Bestell Nr.</i>	
				Straight <i>gerade</i>	Right Angled <i>abgewinkelt</i>
12	2	a b c	7,62	2712201...	2712221...
8		a c	(0.300)	2708201...	2708221...

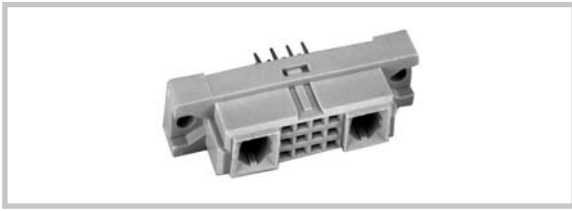
... = please enter the number of the required performance class (see ordering code, page 7)

... = hier bitte die Kennzahl der gewünschten Anforderungsstufe eintragen (s. Bestellschlüssel, Seite 7)



Type M/3: Female Connector

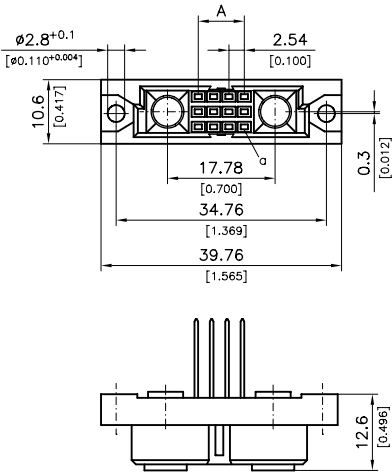
Bauform M/3: Federleiste



Signal contacts:	Straight PCB termination
Signalkontakte:	gerader Leiterplattenanschluss
Special contacts:	Page 19 onwards
Sonderkontakte:	Ab Seite 19
For loading, only use receptacles (S)!	
Sonderkontaktbestückung nur mit Steckdosen (S)!	

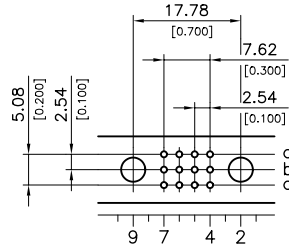
Dimensioning

Bemaßung



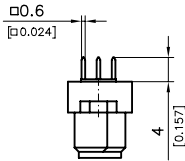
View: Rear View of the Female Connector

Ansicht: Rückseite der Federleiste



Straight PCB Termination

Gerader Leiterplattenanschluss



Dimensions / Order No.

Maße / Bestellnummern

No. of Signal Contacts <i>Anzahl der Signalkontakte</i>	No. of Special Contacts <i>Anzahl der Sonderkontakte</i>	Loaded Contact Rows <i>Bestückte Kontaktreihen</i>	Dimension A <i>Maß A</i>	Order No. <i>Bestell Nr.</i>
12	2	a b c	7,62	2712202...
8		a c	(0.300)	2708202...

... = please enter the number of the required performance class (see ordering code, page 7)

... = hier bitte die Kennzahl der gewünschten Anforderungsstufe eintragen (s. Bestellschlüssel, Seite 7)

Компания «Океан Электроники» предлагает заключение долгосрочных отношений при поставках импортных электронных компонентов на взаимовыгодных условиях!

Наши преимущества:

- Поставка оригинальных импортных электронных компонентов напрямую с производств Америки, Европы и Азии, а так же с крупнейших складов мира;
- Широкая линейка поставок активных и пассивных импортных электронных компонентов (более 30 млн. наименований);
- Поставка сложных, дефицитных, либо снятых с производства позиций;
- Оперативные сроки поставки под заказ (от 5 рабочих дней);
- Экспресс доставка в любую точку России;
- Помощь Конструкторского Отдела и консультации квалифицированных инженеров;
- Техническая поддержка проекта, помощь в подборе аналогов, поставка прототипов;
- Поставка электронных компонентов под контролем ВП;
- Система менеджмента качества сертифицирована по Международному стандарту ISO 9001;
- При необходимости вся продукция военного и аэрокосмического назначения проходит испытания и сертификацию в лаборатории (по согласованию с заказчиком);
- Поставка специализированных компонентов военного и аэрокосмического уровня качества (Xilinx, Altera, Analog Devices, Intersil, Interpoint, Microsemi, Actel, Aeroflex, Peregrine, VPT, Syfer, Eurofarad, Texas Instruments, MS Kennedy, Miteq, Cobham, E2V, MA-COM, Hittite, Mini-Circuits, General Dynamics и др.);

Компания «Океан Электроники» является официальным дистрибьютором и эксклюзивным представителем в России одного из крупнейших производителей разъемов военного и аэрокосмического назначения «JONHON», а так же официальным дистрибьютором и эксклюзивным представителем в России производителя высокотехнологичных и надежных решений для передачи СВЧ сигналов «FORSTAR».



JONHON

«JONHON» (основан в 1970 г.)

Разъемы специального, военного и аэрокосмического назначения:

(Применяются в военной, авиационной, аэрокосмической, морской, железнодорожной, горно- и нефтедобывающей отраслях промышленности)

«FORSTAR» (основан в 1998 г.)

ВЧ соединители, коаксиальные кабели, кабельные сборки и микроволновые компоненты:

(Применяются в телекоммуникациях гражданского и специального назначения, в средствах связи, РЛС, а так же военной, авиационной и аэрокосмической отраслях промышленности).



Телефон: 8 (812) 309-75-97 (многоканальный)

Факс: 8 (812) 320-03-32

Электронная почта: ocean@oceanchips.ru

Web: <http://oceanchips.ru/>

Адрес: 198099, г. Санкт-Петербург, ул. Калинина, д. 2, корп. 4, лит. А