



DIO3532A

Low-Power, Full-Speed USB Switch

Features

- Vcc operation at 2.7V to 3.6V
- Low Con: 8pF Typical
- Low Ron: 8Ω Typical
- Low Power Consumption: 1μA Maximum
- Low I_{CC} : 15μA Maximum @V_{IN}=1.8V, V_{CC}=3.6V
- -3dB Bandwidth: > 350MHz
- Packaged in Pb-free DQFN-10; MSOP-10
- 8kV HBM ESD Rating, >16kV Power/GND HBM ESD Rating, 2kV CDM ESD Rating
- Power-Off/On Protection on Common port. D+/D- Pins Tolerate up to 5.25V

Applications

- Cell-Phone/PDA
- MP3/MP4/PMP
- STB/LCDTV

Descriptions

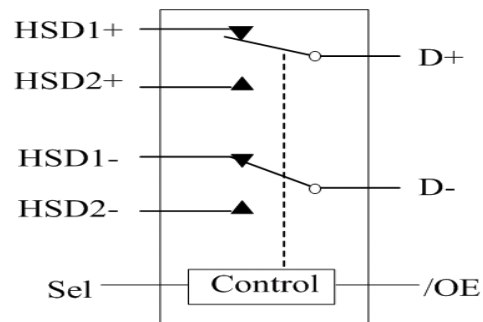
The DIO3532A is a low power, dual SPDT 2-port full-speed analog switch. It handles bi-directional signal flow and is optimized for switching a full-speed (12Mbps) source.

DIO3532A has high channel-to-channel noise isolation and low bit-to-bit skew which allows it to pass full-speed differential signals with good signal integrity. Each switch offers little or no attenuation of the full-speed signals at the outputs.

The DIO3532A contains special circuitry on the D+/D- pins, which can tolerate up to 5.25V when the USB devices are either powered off or powered on.

DIO3532A is available in two type Green packages: DQFN-10 and MSOP-10

Block Diagram



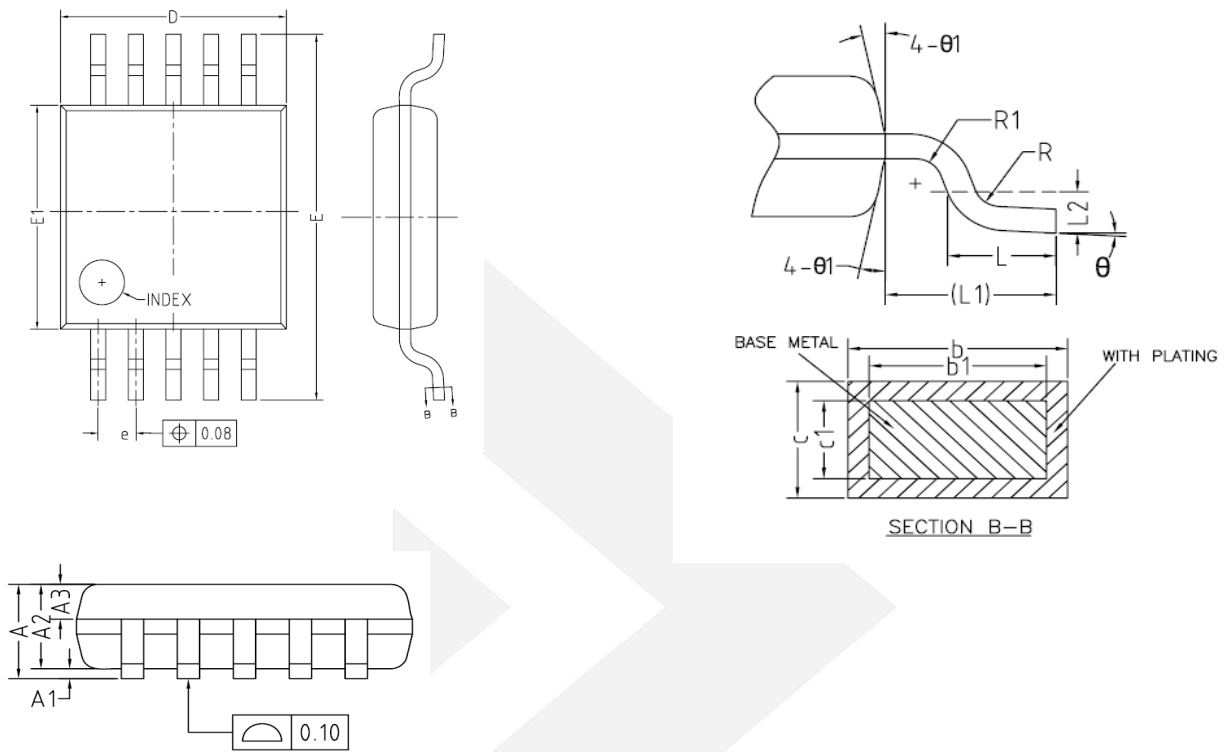
Ordering Information

Order Part Number	Top Marking		T _A	Package	
DIO3532AMP10	DIO3532A	Green or RoHS	-40 to +85°C	MSOP-10	Tape & Reel, 3000
DIO3532ALP10	YWGZ	Green	-40 to +85°C	DQFN-10	Tape & Reel, 3000

DIO3532A

Low-Power, Full-Speed USB Switch

Physical Dimensions: MSOP-10



Symbol	Min	Typ	Max
A	-	-	1.10
A1	0	-	0.15
A2	0.75	0.85	0.95
A3	0.25	0.35	0.39
b	0.18	-	0.27
b1	0.17	0.20	0.23
c	0.15	-	0.20
c1	0.14	0.15	0.16
D	2.90	3.00	3.10
E	4.70	4.90	5.10
E1	2.90	3.00	3.10
e	0.40	0.50	0.60
L	0.40	0.60	0.80
L1	0.95REF		
L2	0.25BSC		
R	0.07	-	-
R1	0.07	-	-
θ	0°	-	8°
θ1	9°	12°	15°

CONTACT US

Dioo is a professional design and sales corporation for high-quality and performance analog semiconductors. The company focuses on industry markets, such as, cell phone, handheld products, laptop, and medical equipments and so on. Dioo's product families include analog signal processing and amplifying, LED drivers and charger IC. Go to <http://www.dioo.com> for a complete list of Dioo product families.

For additional product information, or full datasheet, please contact with our Sales Department or Representatives.



Компания «Океан Электроники» предлагает заключение долгосрочных отношений при поставках импортных электронных компонентов на взаимовыгодных условиях!

Наши преимущества:

- Поставка оригинальных импортных электронных компонентов напрямую с производств Америки, Европы и Азии, а так же с крупнейших складов мира;
- Широкая линейка поставок активных и пассивных импортных электронных компонентов (более 30 млн. наименований);
- Поставка сложных, дефицитных, либо снятых с производства позиций;
- Оперативные сроки поставки под заказ (от 5 рабочих дней);
- Экспресс доставка в любую точку России;
- Помощь Конструкторского Отдела и консультации квалифицированных инженеров;
- Техническая поддержка проекта, помощь в подборе аналогов, поставка прототипов;
- Поставка электронных компонентов под контролем ВП;
- Система менеджмента качества сертифицирована по Международному стандарту ISO 9001;
- При необходимости вся продукция военного и аэрокосмического назначения проходит испытания и сертификацию в лаборатории (по согласованию с заказчиком);
- Поставка специализированных компонентов военного и аэрокосмического уровня качества (Xilinx, Altera, Analog Devices, Intersil, Interpoint, Microsemi, Actel, Aeroflex, Peregrine, VPT, Syfer, Eurofarad, Texas Instruments, MS Kennedy, Miteq, Cobham, E2V, MA-COM, Hittite, Mini-Circuits, General Dynamics и др.);

Компания «Океан Электроники» является официальным дистрибьютором и эксклюзивным представителем в России одного из крупнейших производителей разъемов военного и аэрокосмического назначения «JONHON», а так же официальным дистрибьютором и эксклюзивным представителем в России производителя высокотехнологичных и надежных решений для передачи СВЧ сигналов «FORSTAR».



JONHON

«JONHON» (основан в 1970 г.)

Разъемы специального, военного и аэрокосмического назначения:

(Применяются в военной, авиационной, аэрокосмической, морской, железнодорожной, горно- и нефтедобывающей отраслях промышленности)

«FORSTAR» (основан в 1998 г.)

ВЧ соединители, коаксиальные кабели, кабельные сборки и микроволновые компоненты:

(Применяются в телекоммуникациях гражданского и специального назначения, в средствах связи, РЛС, а так же военной, авиационной и аэрокосмической отраслях промышленности).



Телефон: 8 (812) 309-75-97 (многоканальный)

Факс: 8 (812) 320-03-32

Электронная почта: ocean@oceanchips.ru

Web: <http://oceanchips.ru/>

Адрес: 198099, г. Санкт-Петербург, ул. Калинина, д. 2, корп. 4, лит. А