

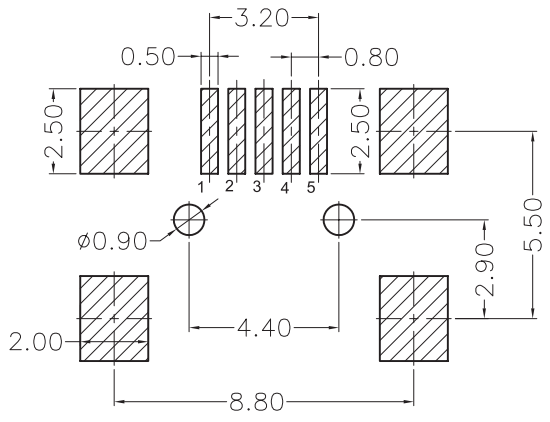
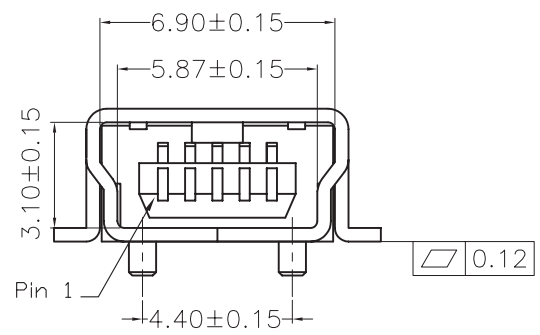
1

2

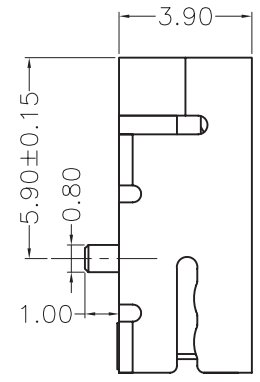
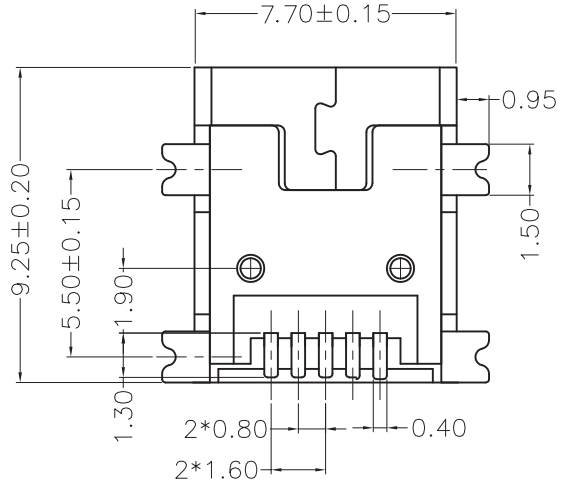
3

4

5



PCB LAYOUT - COMPONENT VIEW



TECHNICAL CHARACTERISTICS

MATERIAL
 INSULATOR: LCP
 FLAMABILITY RATING: UL94-V0
 COLOR: BLACK
 CONTACT MATERIAL: COPPER ALLOY
 CONTACT TYPE: STAMPED
 CONTACT PLATING: SELECTIVE GOLD
 SHIELDING: BRASS NI PLATED
 QUALITY CLASS: 1500 MATING CYCLES

ENVIRONMENTAL
 OPERATING TEMPERATURE: -40 UP TO 105°C
 COMPLIANCE: LEAD FREE AND ROHS

ELECTRICAL
 CURRENT RATING: 1A Max
 WORKING VOLTAGE: 30V
 INSULATOR RESISTANCE: >1000 MOHM
 DIELECTRIC WITHSTANDING VOLTAGE: 750V AC/MN
 CONTACT RESISTANCE: 20 mOHM MAX

STANDARD
 CERTIFIED: E323964 / MODEL NUMBER 651 005 161 21

SOLDERING
 REFLOW PROCESS ONLY

PACKAGING
 TAPE & REEL WITH MYLAR

| | | | |
|----------------|-----------|-----------------|----|
| RoHS Compliant | | | |
| G | 08-NOV-11 | CURRENT RATING | GG |
| F | 22-JUN-11 | CURRENT RATING | GG |
| E | 29-APR-11 | PACKAGING | GG |
| D | 06-APR-11 | DIMENSION | GG |
| C | 15-FEB-10 | PACKAGING T & R | JP |
| B | 09-DEC-09 | STANDARD | JP |
| H | 18-FEB-13 | DESIGNATION | AR |
| REV | DATE | FILE | BY |

| | |
|-----------------|----|
| CURRENT RATING | GG |
| CURRENT RATING | GG |
| PACKAGING | GG |
| DIMENSION | GG |
| PACKAGING T & R | JP |
| STANDARD | JP |
| DESIGNATION | AR |
| FILE | BY |

| | |
|--------------|--|
| PROJECTION: | |
| APPROVAL: RJ | |

| |
|-------------------|
| GENERAL TOLERANCE |
| .X = +/- 0.2 |
| .XX = +/- 0.15 |
| UNIT: MM |
| SCALE: |
| SHEET: 1/2 |
| DRAW: PEARL |

WÜRTH ELEKTRONIK

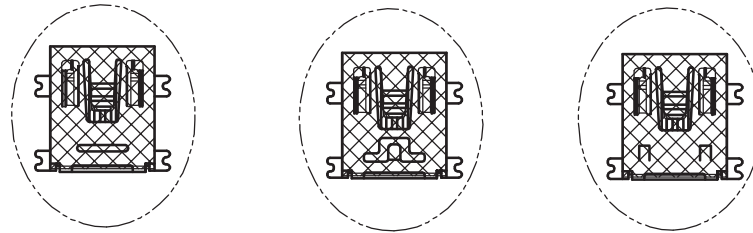
| | | |
|---|--|--------------------------|
| DESCRIPTION: MINI USB 2.0 SMT TYPE B 5 CONTACTS | | SIZE A4 |
| WERI PART NO: 651 005 161 21 | | |

A

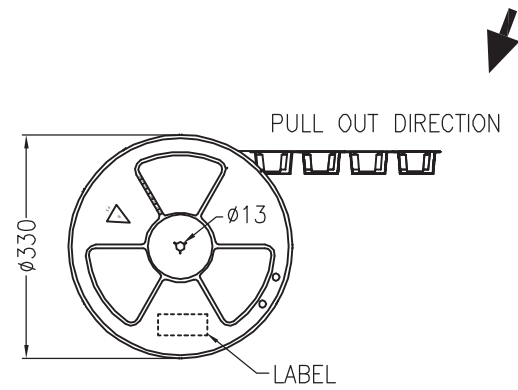
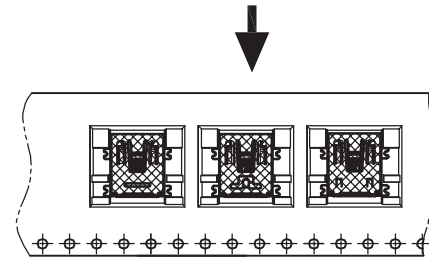
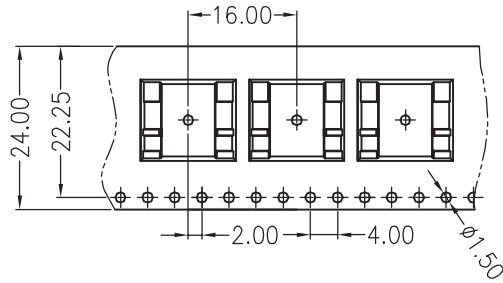
B

C

D



7.60 9.05
Mylar:T=0.04mm



| | | | | | | |
|----------------|------|------|----|-----------------|---|---|
| RoHS Compliant | | | | PROJECTION: | GENERAL TOLERANCE .X = +/- 0.2 .XX = +/- 0.15 | |
| | | | | | | |
| | | | | APPROVAL: RJ | UNIT: MM | DESCRIPTION: MINI USB SMT TYPE B 5 CONTACTS |
| | | | | | SCALE: | |
| | | | | | SHEET: 2/2 | WERI PART NO: 651 005 161 21 |
| | | | | | DRAW: PEARL | |
| REV | DATE | FILE | BY | | | |

SIZE
A4

Компания «Океан Электроники» предлагает заключение долгосрочных отношений при поставках импортных электронных компонентов на взаимовыгодных условиях!

Наши преимущества:

- Поставка оригинальных импортных электронных компонентов напрямую с производств Америки, Европы и Азии, а так же с крупнейших складов мира;
- Широкая линейка поставок активных и пассивных импортных электронных компонентов (более 30 млн. наименований);
- Поставка сложных, дефицитных, либо снятых с производства позиций;
- Оперативные сроки поставки под заказ (от 5 рабочих дней);
- Экспресс доставка в любую точку России;
- Помощь Конструкторского Отдела и консультации квалифицированных инженеров;
- Техническая поддержка проекта, помощь в подборе аналогов, поставка прототипов;
- Поставка электронных компонентов под контролем ВП;
- Система менеджмента качества сертифицирована по Международному стандарту ISO 9001;
- При необходимости вся продукция военного и аэрокосмического назначения проходит испытания и сертификацию в лаборатории (по согласованию с заказчиком);
- Поставка специализированных компонентов военного и аэрокосмического уровня качества (Xilinx, Altera, Analog Devices, Intersil, Interpoint, Microsemi, Actel, Aeroflex, Peregrine, VPT, Syfer, Eurofarad, Texas Instruments, MS Kennedy, Miteq, Cobham, E2V, MA-COM, Hittite, Mini-Circuits, General Dynamics и др.);

Компания «Океан Электроники» является официальным дистрибьютором и эксклюзивным представителем в России одного из крупнейших производителей разъемов военного и аэрокосмического назначения «JONHON», а так же официальным дистрибьютором и эксклюзивным представителем в России производителя высокотехнологичных и надежных решений для передачи СВЧ сигналов «FORSTAR».



JONHON

«JONHON» (основан в 1970 г.)

Разъемы специального, военного и аэрокосмического назначения:

(Применяются в военной, авиационной, аэрокосмической, морской, железнодорожной, горно- и нефтедобывающей отраслях промышленности)

«FORSTAR» (основан в 1998 г.)

ВЧ соединители, коаксиальные кабели, кабельные сборки и микроволновые компоненты:

(Применяются в телекоммуникациях гражданского и специального назначения, в средствах связи, РЛС, а так же военной, авиационной и аэрокосмической отраслях промышленности).



Телефон: 8 (812) 309-75-97 (многоканальный)

Факс: 8 (812) 320-03-32

Электронная почта: ocean@oceanchips.ru

Web: <http://oceanchips.ru/>

Адрес: 198099, г. Санкт-Петербург, ул. Калинина, д. 2, корп. 4, лит. А