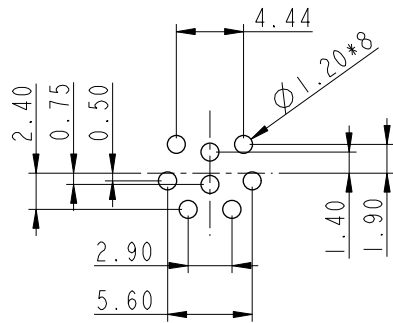


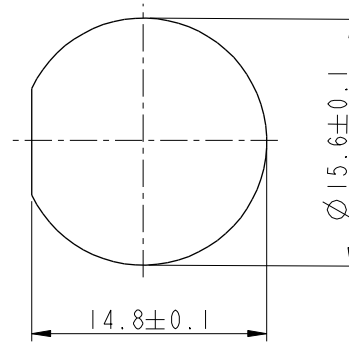
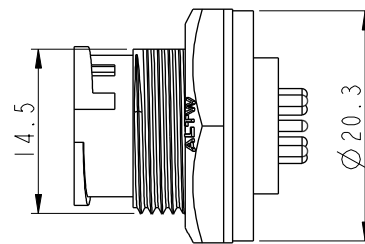
REV.	ECN NO.	DATE	SIGN	DESCRIPTION
D	LEN-8B0339	2008/09/19	Shin	Add Note
E	LEN1730300	2017/03/21	Ruru	Change Logo
F	CI90273	2019/02/25	Ruru	Modify Note

Note: $\triangle E$ $\triangle F$

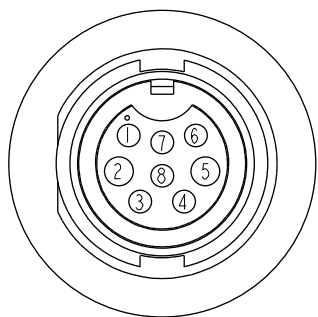
- * CC Important Dimension To Check.
- * Waterproof Rate: IP67, Unmated
- * Housing: Thermoplastic, Black
- * Pin: Copper Alloy, Gold Plated
- * Nut: Thermoplastic, Black
- * Gasket: Rubber, Black
- $\triangle D$ * Liquid Glue: Black
- * Use With Waterproof Cap Or Dust Cap
- $\triangle D$ * Panel Thickness Max: 3.0mm
- * Use Without Waterproof Cap Or Dust Cap
- Panel Thickness Max: 4.5mm
- * Gasket and Nut are packed separately in PE bags.



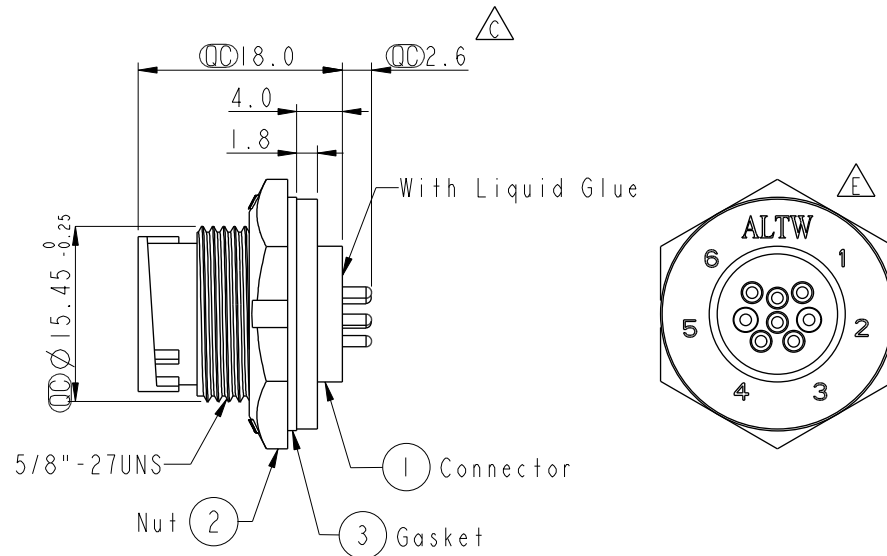
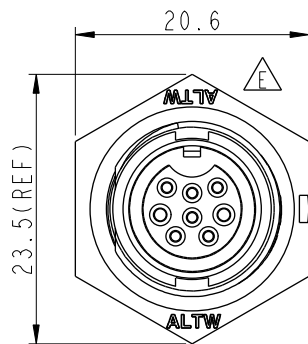
8Pin Male Connector
Female Pin PCB Layout
8 Pin 公接頭
PCB 挖孔位置尺寸圖



Recommended Panel Cut-out



PIN ASSIGNMENTS
FRONT VIEW 前視圖



UNIT: mm		TITLE Standard, Panel Lock 8Pin M Conn F Pin			Amphenol LTW 安費諾亮泰企業股份有限公司	ITEM NO BDU-08PMFP-LC7001	DRAWN BY Ruru	DATE 2019-02-25
		SCALE 1:1	SIZE A4	SHEET 1 OF 1		DWG NO BDU-08PMFP-LC7001	CHECKED BY Rita	DATE 2019-02-25
TOLERANCE .X ± 0.25 .XX ± 0.1 .XXX ± 0.05 ANGLES $\pm 1^\circ$		REV. F	WC-REV. A.3	CC : Inspection item	CUSTOMER ALTW	APPROVED BY Max	DATE 2019-02-25	

THIS DOCUMENT IS SUBJECT TO CHANGE WITHOUT NOTICE. IT IS CONFIDENTIAL AND A PROPERTY OF Amphenol LTW. DISCLOSURE TO THIRD PARTY HAS TO BE AUTHORIZED BY Amphenol LTW.

Компания «Океан Электроники» предлагает заключение долгосрочных отношений при поставках импортных электронных компонентов на взаимовыгодных условиях!

Наши преимущества:

- Поставка оригинальных импортных электронных компонентов напрямую с производств Америки, Европы и Азии, а так же с крупнейших складов мира;
- Широкая линейка поставок активных и пассивных импортных электронных компонентов (более 30 млн. наименований);
- Поставка сложных, дефицитных, либо снятых с производства позиций;
- Оперативные сроки поставки под заказ (от 5 рабочих дней);
- Экспресс доставка в любую точку России;
- Помощь Конструкторского Отдела и консультации квалифицированных инженеров;
- Техническая поддержка проекта, помощь в подборе аналогов, поставка прототипов;
- Поставка электронных компонентов под контролем ВП;
- Система менеджмента качества сертифицирована по Международному стандарту ISO 9001;
- При необходимости вся продукция военного и аэрокосмического назначения проходит испытания и сертификацию в лаборатории (по согласованию с заказчиком);
- Поставка специализированных компонентов военного и аэрокосмического уровня качества (Xilinx, Altera, Analog Devices, Intersil, Interpoint, Microsemi, Actel, Aeroflex, Peregrine, VPT, Syfer, Eurofarad, Texas Instruments, MS Kennedy, Miteq, Cobham, E2V, MA-COM, Hittite, Mini-Circuits, General Dynamics и др.);

Компания «Океан Электроники» является официальным дистрибьютором и эксклюзивным представителем в России одного из крупнейших производителей разъемов военного и аэрокосмического назначения «JONHON», а так же официальным дистрибьютором и эксклюзивным представителем в России производителя высокотехнологичных и надежных решений для передачи СВЧ сигналов «FORSTAR».



JONHON

«JONHON» (основан в 1970 г.)

Разъемы специального, военного и аэрокосмического назначения:

(Применяются в военной, авиационной, аэрокосмической, морской, железнодорожной, горно- и нефтедобывающей отраслях промышленности)

«FORSTAR» (основан в 1998 г.)

ВЧ соединители, коаксиальные кабели, кабельные сборки и микроволновые компоненты:

(Применяются в телекоммуникациях гражданского и специального назначения, в средствах связи, РЛС, а так же военной, авиационной и аэрокосмической отраслях промышленности).



Телефон: 8 (812) 309-75-97 (многоканальный)

Факс: 8 (812) 320-03-32

Электронная почта: ocean@oceanchips.ru

Web: <http://oceanchips.ru/>

Адрес: 198099, г. Санкт-Петербург, ул. Калинина, д. 2, корп. 4, лит. А