


**MODEL:** CMT-8530S-SMT-TR | **DESCRIPTION:** MAGNETIC BUZZER TRANSDUCER**FEATURES**

- low profile
- washable
- rated frequency of 2730 Hz

**SPECIFICATIONS**

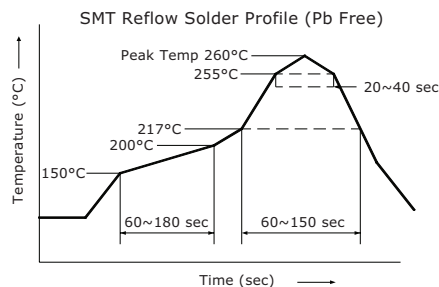
| parameter             | conditions/description  | min | typ   | max | units              |
|-----------------------|---|-----|-------|-----|--------------------|
| rated voltage         |  |     | 3.6   |     | Vo-p               |
| operating voltage     |   | 3.0 |       | 5.0 | Vo-p               |
| current consumption   | at rated voltage, 2,730 Hz square wave, 1/2 duty                                  |     |       | 90  | mA                 |
| rated frequency       |   |     | 2,730 |     | Hz                 |
| sound pressure level  | at 10 cm (A-weight), rated voltage, 2,730 Hz square wave, 1/2 duty                | 87  | 90    |     | dB(A)              |
| coil resistance       |   | 13  | 16    | 19  | $\Omega$           |
| dimensions            | 8.5 x 8.5 x 3.0   |     |       |     | mm                 |
| weight                |   |     | 0.8   |     | g                  |
| material              | LCP   |     |       |     |                    |
| terminal              | SMT type (Au plating)   |     |       |     |                    |
| operating temperature |   | -30 |       | 75  | $^{\circ}\text{C}$ |
| storage temperature   |   | -40 |       | 85  | $^{\circ}\text{C}$ |
| RoHS                  | yes   |     |       |     |                    |

Notes: 1. All specifications measured at 5~35 $^{\circ}\text{C}$ , humidity at 45~85%, under 86~106 kPa pressure, unless otherwise noted.

**SOLDERABILITY**

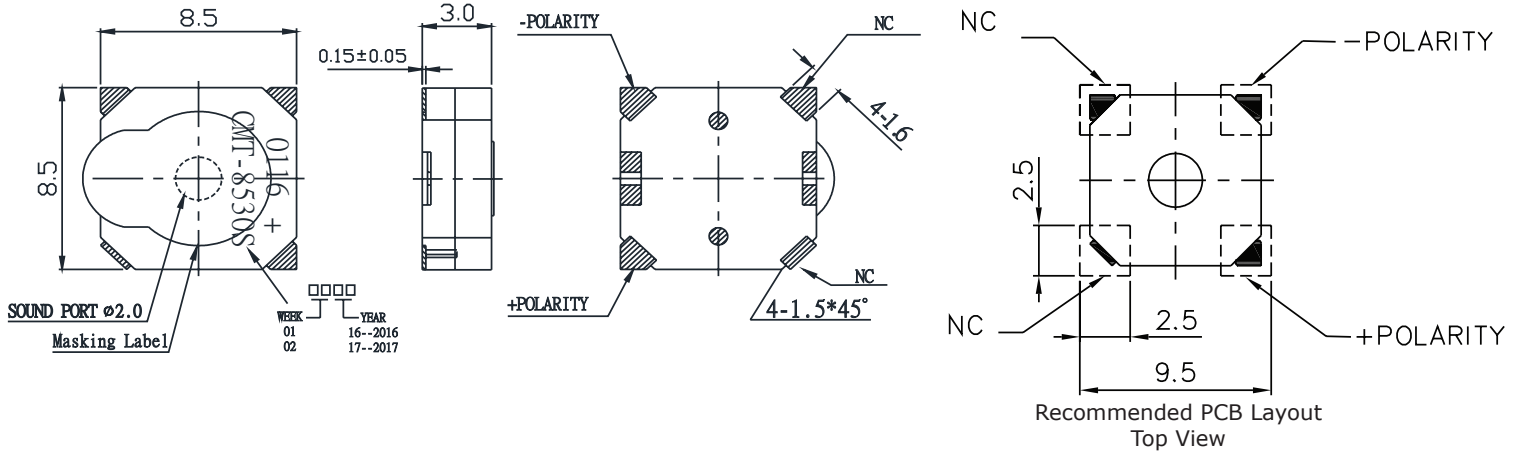
| parameter                      | conditions/description                     | min | typ | max | units              |
|--------------------------------|--|-----|-----|-----|--------------------|
| reel storage                   | at relative humidity <60%                  |     |     | 30  | $^{\circ}\text{C}$ |
| reflow soldering <sup>2</sup>  | see recommended reflow soldering profile   |     |     | 260 | $^{\circ}\text{C}$ |
| drying conditions <sup>3</sup> | bake at 40 $^{\circ}\text{C}$ for 24 hours |     |     |     |                    |

Note: 2. It is recommended to reflow solder within 48 hours from opening vacuum packaging at a temperature <30 $^{\circ}\text{C}$  & relative humidity <60%.  
3. When out of packaging for more than 48 hours.

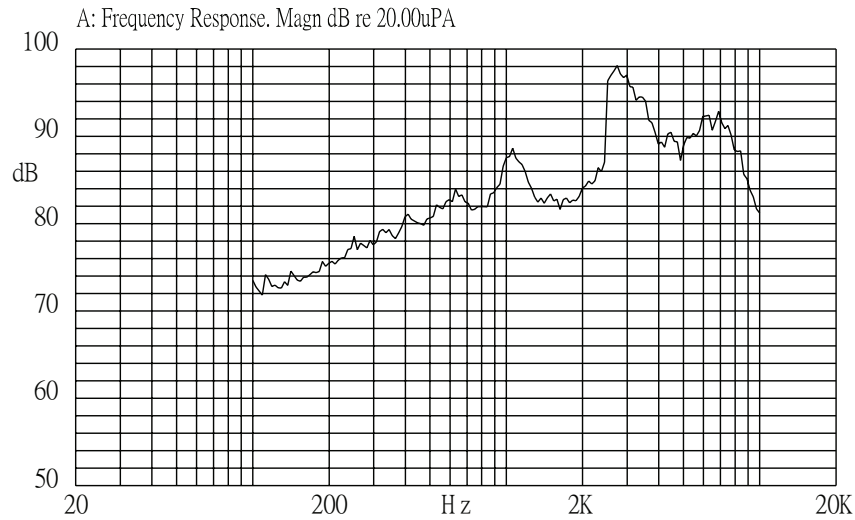


## MECHANICAL DRAWING

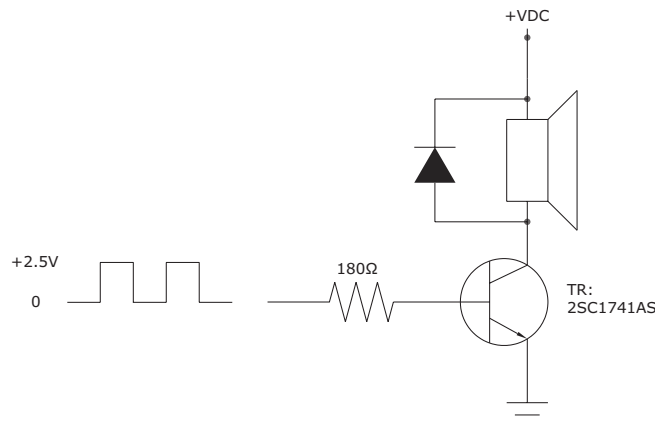
units: mm  
tolerance:  $\pm 0.5$  mm



## FREQUENCY RESPONSE CURVE



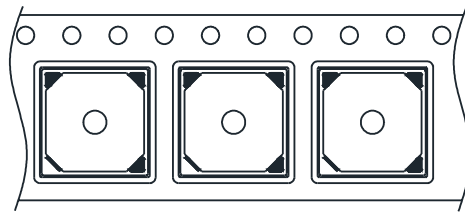
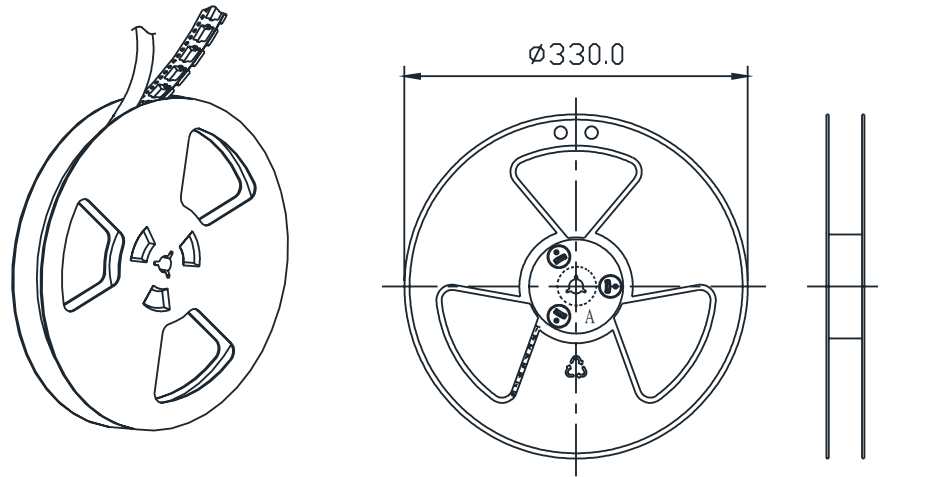
## MEASUREMENT METHOD



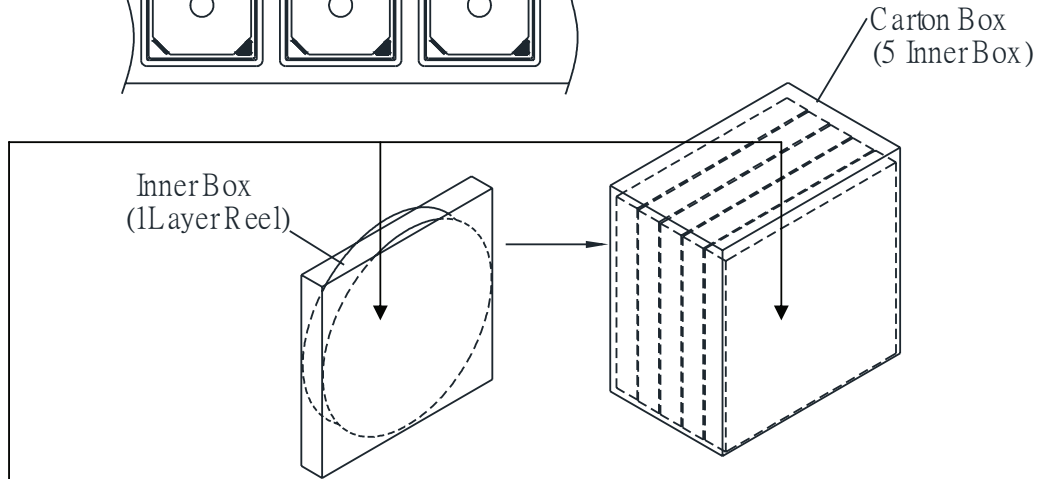
## PACKAGING


units: mm

Reel Size: Ø330 mm  
 Carton Size: 175 x 355 x 350 mm  
 Reel QTY: 1,000 pcs per reel  
 Carton QTY: 5,000 pcs per carton



1 Reel : 1000PCS



|               |   |
|---------------|---|
| Lot No.       | XXXXXXXXXX  |
| Model No.     | XXXXXXXXXX  |
| Quantity.     | XXXX Pcs  |
| Date:         |   |
| DD MM YY      |  |
| MADE IN CHINA |   |
| CUI Inc       |   |

The label is placed on the inner boxes and outer carton.

## REVISION HISTORY

---

| rev. | description                         | date       |
|------|-------------------------------------|------------|
| 1.0  | initial release                     | 03/31/2016 |
| 1.01 | added storage and drying conditions | 07/26/2019 |
| 1.02 | brand update                        | 11/22/2019 |

The revision history provided is for informational purposes only and is believed to be accurate.

---

# CUI DEVICES

CUI Devices offers a one (1) year limited warranty. Complete warranty information is listed on our website.

CUI Devices reserves the right to make changes to the product at any time without notice. Information provided by CUI Devices is believed to be accurate and reliable. However, no responsibility is assumed by CUI Devices for its use, nor for any infringements of patents or other rights of third parties which may result from its use.

CUI Devices products are not authorized or warranted for use as critical components in equipment that requires an extremely high level of reliability. A critical component is any component of a life support device or system whose failure to perform can be reasonably expected to cause the failure of the life support device or system, or to affect its safety or effectiveness.

Компания «Океан Электроники» предлагает заключение долгосрочных отношений при поставках импортных электронных компонентов на взаимовыгодных условиях!

Наши преимущества:

- Поставка оригинальных импортных электронных компонентов напрямую с производств Америки, Европы и Азии, а так же с крупнейших складов мира;
- Широкая линейка поставок активных и пассивных импортных электронных компонентов (более 30 млн. наименований);
- Поставка сложных, дефицитных, либо снятых с производства позиций;
- Оперативные сроки поставки под заказ (от 5 рабочих дней);
- Экспресс доставка в любую точку России;
- Помощь Конструкторского Отдела и консультации квалифицированных инженеров;
- Техническая поддержка проекта, помощь в подборе аналогов, поставка прототипов;
- Поставка электронных компонентов под контролем ВП;
- Система менеджмента качества сертифицирована по Международному стандарту ISO 9001;
- При необходимости вся продукция военного и аэрокосмического назначения проходит испытания и сертификацию в лаборатории (по согласованию с заказчиком);
- Поставка специализированных компонентов военного и аэрокосмического уровня качества (Xilinx, Altera, Analog Devices, Intersil, Interpoint, Microsemi, Actel, Aeroflex, Peregrine, VPT, Syfer, Eurofarad, Texas Instruments, MS Kennedy, Miteq, Cobham, E2V, MA-COM, Hittite, Mini-Circuits, General Dynamics и др.);

Компания «Океан Электроники» является официальным дистрибьютором и эксклюзивным представителем в России одного из крупнейших производителей разъемов военного и аэрокосмического назначения «JONHON», а так же официальным дистрибьютором и эксклюзивным представителем в России производителя высокотехнологичных и надежных решений для передачи СВЧ сигналов «FORSTAR».



## JONHON

«JONHON» (основан в 1970 г.)

Разъемы специального, военного и аэрокосмического назначения:

(Применяются в военной, авиационной, аэрокосмической, морской, железнодорожной, горно- и нефтедобывающей отраслях промышленности)

«FORSTAR» (основан в 1998 г.)

ВЧ соединители, коаксиальные кабели, кабельные сборки и микроволновые компоненты:

(Применяются в телекоммуникациях гражданского и специального назначения, в средствах связи, РЛС, а так же военной, авиационной и аэрокосмической отраслях промышленности).



Телефон: 8 (812) 309-75-97 (многоканальный)

Факс: 8 (812) 320-03-32

Электронная почта: [ocean@oceanchips.ru](mailto:ocean@oceanchips.ru)

Web: <http://oceanchips.ru/>

Адрес: 198099, г. Санкт-Петербург, ул. Калинина, д. 2, корп. 4, лит. А