

K-Nr.: 23773
 K-no.:

Stromkompensierte Drossel / Common Mode Choke

 Datum: 19.01.2012
 Date:

 Kunde:
 Customer

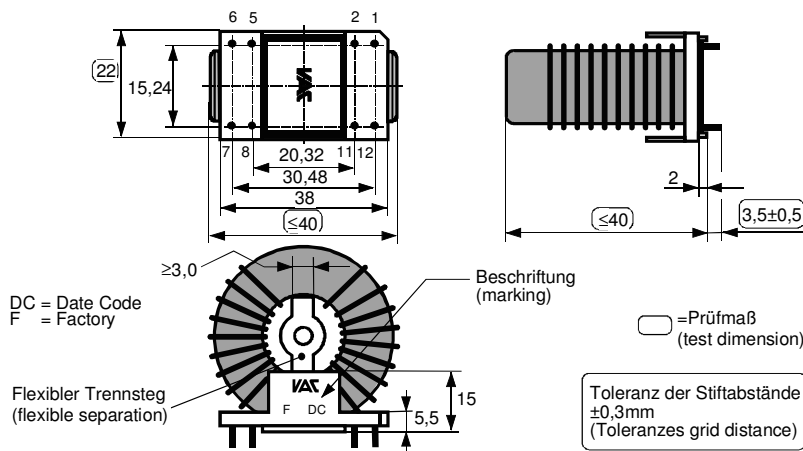
 Kd. Sach Nr.:
 Customers part no.:

 Seite 1 von 2
 Page of

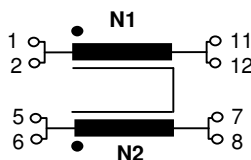
 Maßbild (mm): Freimaßtoleranz DIN ISO 2768-c
 Mechanical outline General tolerances

 Anschlüsse:
 Connections:

 Cu verzinkt
 Cu tinned

 $\varnothing = 1,4 \text{ mm}$

 Beschriftung:
 marking

 6126X013
 F DC

 Anschlussschema:
 Schematic diagram

 $\ddot{u} = 1 : 1$

 Betriebsdaten/Charakteristische Daten (Typische Werte):
 Operational data/characteristic data (typical values):

	f=10kHz	f=100kHz	DC
L [mH]	1,65	0,35	
Z [Ω]	120	400	
I _{unbal.} [mA]	12,5	67	11,5

 $L_S \approx 1,6 \mu\text{H}$ and $f = 100 \text{ kHz}$
 (Eine Wicklung kurzgeschlossen / one winding short circuited)

 $I_N = 35 \text{ A}$,

 $U_{N,rms} = 270 \text{ V}$
 $m \approx 45 \text{ g}$

 Umgebungstemperatur/ambient temperature: $-40^\circ\text{C} \dots +50^\circ\text{C}$

 Lagertemperatur/storage temperature: $-40^\circ\text{C} \dots +85^\circ\text{C}$

 Prüfung: (V: 100%-Test; AQL...: DIN ISO 2859-Teil1, SC = significant characteristic)
 Inspection

- | | | | | |
|---------------|----------|--|--|----------------------------|
| 1) (V) | M3014: | $U_{p,eff} = 2,5 \text{ kV}$, | 2 s, | N gegen/vs N |
| 2) (AQL 0,25) | M3011/1: | $L_1 = 1,65 \text{ mH} \pm 35\%$, | $f = 10 \text{ kHz}$, | $U_{AC,eff} = 2 \text{ V}$ |
| | | $L_1 = 0,35 \text{ mH} \pm 35\%$, | $f = 100 \text{ kHz}$, | $U_{AC,eff} = 2 \text{ V}$ |
| 3) (V) | M3011/6: | Polarität / Übersetzungsverhältnis: | Toleranz $\pm 5\%$ ($\pm 0 \text{ Wdg.}$) | (SC) |
| | | Polarity / Turns ratio: | Tolerance $\pm 5\%$ ($\pm 0 \text{ turns.}$) | |
| 4) (AQL 1/S4) | M3011/5: | $R_{Cu1} \leq 1,6 \text{ m}\Omega^*$, | $R_{Cu2} \leq 1,6 \text{ m}\Omega^*$ | |
| 5) (Fix 05) | M3290: | Lötbarkeitstest nach Abschnitt 1 | | |
| | | solderability test acc. to chapter 1 | | |
| 6) (AQL 1/S4) | M3200 | Mechanische Prüfung | | |
| | | Mechanical test | | |

 Messungen nach Temperaturangleich der Prüflinge an Raumtemperatur
 Measurements after temperature balance of the test samples at room temperature

*vorläufig/preliminary

Weitere Vorschriften: Siehe Seite 2

Applicable documents: See page 2

Datum	Name	Index	Änderung
19.01.12	Dz	81	Mechanical outline, test dimension specified. M3011/6 marked as SC-value. CN-411
21.07.11	Bi	81	Inspection L(100kHz) added, typical value L(100kHz) adapted to rated value AA 318

 Hrsg.: KB-E
 editor

 Bearb: Bi
 designer

 KB-PM: RKI.
 check

 freig.: HS
 released

Компания «Океан Электроники» предлагает заключение долгосрочных отношений при поставках импортных электронных компонентов на взаимовыгодных условиях!

Наши преимущества:

- Поставка оригинальных импортных электронных компонентов напрямую с производств Америки, Европы и Азии, а так же с крупнейших складов мира;
- Широкая линейка поставок активных и пассивных импортных электронных компонентов (более 30 млн. наименований);
- Поставка сложных, дефицитных, либо снятых с производства позиций;
- Оперативные сроки поставки под заказ (от 5 рабочих дней);
- Экспресс доставка в любую точку России;
- Помощь Конструкторского Отдела и консультации квалифицированных инженеров;
- Техническая поддержка проекта, помощь в подборе аналогов, поставка прототипов;
- Поставка электронных компонентов под контролем ВП;
- Система менеджмента качества сертифицирована по Международному стандарту ISO 9001;
- При необходимости вся продукция военного и аэрокосмического назначения проходит испытания и сертификацию в лаборатории (по согласованию с заказчиком);
- Поставка специализированных компонентов военного и аэрокосмического уровня качества (Xilinx, Altera, Analog Devices, Intersil, Interpoint, Microsemi, Actel, Aeroflex, Peregrine, VPT, Syfer, Eurofarad, Texas Instruments, MS Kennedy, Miteq, Cobham, E2V, MA-COM, Hittite, Mini-Circuits, General Dynamics и др.);

Компания «Океан Электроники» является официальным дистрибьютором и эксклюзивным представителем в России одного из крупнейших производителей разъемов военного и аэрокосмического назначения «JONHON», а так же официальным дистрибьютором и эксклюзивным представителем в России производителя высокотехнологичных и надежных решений для передачи СВЧ сигналов «FORSTAR».



JONHON

«JONHON» (основан в 1970 г.)

Разъемы специального, военного и аэрокосмического назначения:

(Применяются в военной, авиационной, аэрокосмической, морской, железнодорожной, горно- и нефтедобывающей отраслях промышленности)

«FORSTAR» (основан в 1998 г.)

ВЧ соединители, коаксиальные кабели, кабельные сборки и микроволновые компоненты:

(Применяются в телекоммуникациях гражданского и специального назначения, в средствах связи, РЛС, а так же военной, авиационной и аэрокосмической отраслях промышленности).



Телефон: 8 (812) 309-75-97 (многоканальный)

Факс: 8 (812) 320-03-32

Электронная почта: ocean@oceanchips.ru

Web: <http://oceanchips.ru/>

Адрес: 198099, г. Санкт-Петербург, ул. Калинина, д. 2, корп. 4, лит. А