



## Main

|                               |                                      |
|-------------------------------|--------------------------------------|
| Range of product              | OsiSense XC                          |
| Series name                   | Standard format                      |
| Product or component type     | Limit switch                         |
| Device short name             | XCNTR                                |
| Sensor design                 | Compact                              |
| Reset                         | With                                 |
| Body type                     | Fixed                                |
| Head type                     | Plunger head                         |
| Material                      | Plastic                              |
| Body material                 | Plastic                              |
| Head material                 | Plastic                              |
| Fixing mode                   | By the body                          |
| Movement of operating head    | Linear                               |
| Type of operator              | Spring return roller plunger plastic |
| Type of approach              | Lateral approach 2 directions        |
| Number of poles               | 2                                    |
| Contacts type and composition | 1 NC + 1 NO                          |
| Contact operation             | Snap action                          |

## Complementary

|   |   |
|---|---|
| Switch actuation                                    | By 30° cam  |
| Electrical connection                               | Screw-clamp terminals, clamping capacity: 1 x 0.34...2 x 1.5 mm <sup>2</sup>  |
| Cable entry   | 2 entries tapped for Pg 11 cable gland  |
| Contacts insulation form                            | Zb  |
| Positive opening                                    | With  |
| Positive opening minimum force                      | 20 N  |
| Minimum force for tripping                          | 12 N  |
| Maximum actuation speed                             | 0.98 ft/s (0.3 m/s)   |
| Contact code designation                            | R300, DC-13 (U <sub>e</sub> = 250 V, I <sub>e</sub> = 0.1 A) conforming to EN/IEC 60947-5-1 appendix A<br>A300, AC-15 (U <sub>e</sub> = 240 V, I <sub>e</sub> = 3 A), I <sub>the</sub> = 10 A conforming to EN/IEC 60947-5-1 appendix A |
| [U <sub>i</sub> ] rated insulation voltage          | 300 V conforming to UL 508<br>500 V degree of pollution 3 conforming to EN/IEC 60947-1<br>300 V conforming to CSA C22.2 No 14   |
| [U <sub>imp</sub> ] rated impulse withstand voltage | 6 kV conforming to IEC 60664<br>6 kV conforming to IEC 60947-1  |
| Short-circuit protection                            | 10 A cartridge fuse type gG   |
| Mechanical durability                               | 100000 cycles   |
| Width   | 2.31 in (58.8 mm)   |
| Depth   | 1.51 in (38.28 mm)  |

## Environment

|                                   |   |
|-----------------------------------|---|
| shock resistance                  | 50 gn (duration = 11 ms) conforming to IEC 60068-2-27                 |
| vibration resistance              | 25 gn (f = 10...500 Hz) conforming to IEC 60068-2-6                   |
| IP degree of protection           | IP65 conforming to IEC 60529  |
| IK degree of protection           | IK04 conforming to EN 50102   |
| electrical shock protection class | Class II conforming to IEC 61140<br>Class II conforming to NF C 20030 |

The information provided in this documentation contains general descriptions and/or technical characteristics of the products contained herein. This documentation is not intended as a substitute for and is not to be used for determining suitability or reliability of these products for specific user applications. It is the duty of any such user or integrator to perform the appropriate and complete risk analysis, evaluation and testing of the products with respect to the relevant specific application or use thereof. Neither Schneider Electric Industries SAS nor any of its affiliates or subsidiaries shall be responsible or liable for misuse of the information contained herein.

|                                       |   |
|---------------------------------------|---|
| ambient air temperature for operation | -13...158 °F (-25...70 °C)                                      |
| ambient air temperature for storage   | -40...158 °F (-40...70 °C)                                      |
| protective treatment                  | TC  |
| product certifications                | CCC<br>CSA<br>UL  |
| standards                             | EN/IEC 60204-1<br>EN/IEC 60947-5-1<br>UL 508<br>CSA C22.2 No 14 |

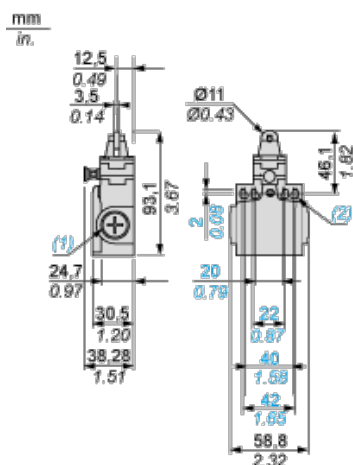
## Offer Sustainability

|  |  |
|--|--|
| Green Premium product  | Green Premium product  |
| Compliant - since 1024 - Schneider Electric declaration of conformity  | Compliant - since 1024 - Schneider Electric declaration of conformity  |
| Reference not containing SVHC above the threshold  | Reference not containing SVHC above the threshold  |
| WARNING: This product can expose you to chemicals including:   | WARNING: This product can expose you to chemicals including:   |
| Diisononyl phthalate (DINP), which is known to the State of California to cause cancer, and                                | Diisononyl phthalate (DINP), which is known to the State of California to cause cancer, and                                |
| Di-isodecyl phthalate (DIDP), which is known to the State of California to cause birth defects or other reproductive harm. | Di-isodecyl phthalate (DIDP), which is known to the State of California to cause birth defects or other reproductive harm. |
| For more information go to <a href="http://www.p65warnings.ca.gov">www.p65warnings.ca.gov</a>                              | For more information go to <a href="http://www.p65warnings.ca.gov">www.p65warnings.ca.gov</a>                              |

## Contractual warranty

|                 |           |
|-----------------|-----------|
| Warranty period | 18 months |
|-----------------|-----------|

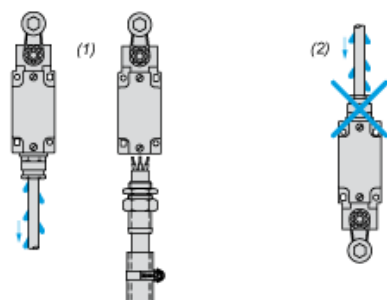
## Dimensions



- (1) 2 tapped entry for Pg 11 cable gland  
 (2) Ø: 4 elongated holes Ø 4.3 x 6.3.

## Mounting with Cable Entry

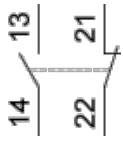
### Position of Cable Gland



- (1) Recommended
- (2) To be avoided

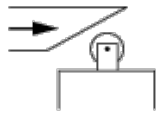
## Wiring Diagrams

### 2-pole NC + NO Snap Action

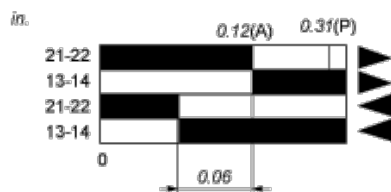
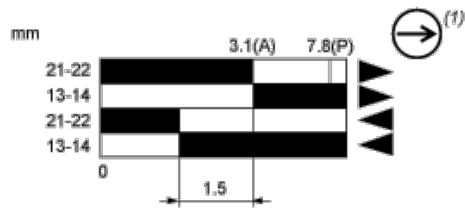


## Characteristics of Actuation

### Switch Actuation by 30° Cam



## Functionnal Diagram



- (P) Positive opening point
- (A) Cam displacement
- (1) NC contact with positive opening operation
- (2) Closed
- (3) Open
- (4) Tripping
- (5) Resetting

Компания «Океан Электроники» предлагает заключение долгосрочных отношений при поставках импортных электронных компонентов на взаимовыгодных условиях!

Наши преимущества:

- Поставка оригинальных импортных электронных компонентов напрямую с производств Америки, Европы и Азии, а так же с крупнейших складов мира;
- Широкая линейка поставок активных и пассивных импортных электронных компонентов (более 30 млн. наименований);
- Поставка сложных, дефицитных, либо снятых с производства позиций;
- Оперативные сроки поставки под заказ (от 5 рабочих дней);
- Экспресс доставка в любую точку России;
- Помощь Конструкторского Отдела и консультации квалифицированных инженеров;
- Техническая поддержка проекта, помощь в подборе аналогов, поставка прототипов;
- Поставка электронных компонентов под контролем ВП;
- Система менеджмента качества сертифицирована по Международному стандарту ISO 9001;
- При необходимости вся продукция военного и аэрокосмического назначения проходит испытания и сертификацию в лаборатории (по согласованию с заказчиком);
- Поставка специализированных компонентов военного и аэрокосмического уровня качества (Xilinx, Altera, Analog Devices, Intersil, Interpoint, Microsemi, Actel, Aeroflex, Peregrine, VPT, Syfer, Eurofarad, Texas Instruments, MS Kennedy, Miteq, Cobham, E2V, MA-COM, Hittite, Mini-Circuits, General Dynamics и др.);

Компания «Океан Электроники» является официальным дистрибьютором и эксклюзивным представителем в России одного из крупнейших производителей разъемов военного и аэрокосмического назначения «JONHON», а так же официальным дистрибьютором и эксклюзивным представителем в России производителя высокотехнологичных и надежных решений для передачи СВЧ сигналов «FORSTAR».



## JONHON

«JONHON» (основан в 1970 г.)

Разъемы специального, военного и аэрокосмического назначения:

(Применяются в военной, авиационной, аэрокосмической, морской, железнодорожной, горно- и нефтедобывающей отраслях промышленности)

«FORSTAR» (основан в 1998 г.)

ВЧ соединители, коаксиальные кабели, кабельные сборки и микроволновые компоненты:

(Применяются в телекоммуникациях гражданского и специального назначения, в средствах связи, РЛС, а так же военной, авиационной и аэрокосмической отраслях промышленности).



Телефон: 8 (812) 309-75-97 (многоканальный)

Факс: 8 (812) 320-03-32

Электронная почта: [ocean@oceanchips.ru](mailto:ocean@oceanchips.ru)

Web: <http://oceanchips.ru/>

Адрес: 198099, г. Санкт-Петербург, ул. Калинина, д. 2, корп. 4, лит. А