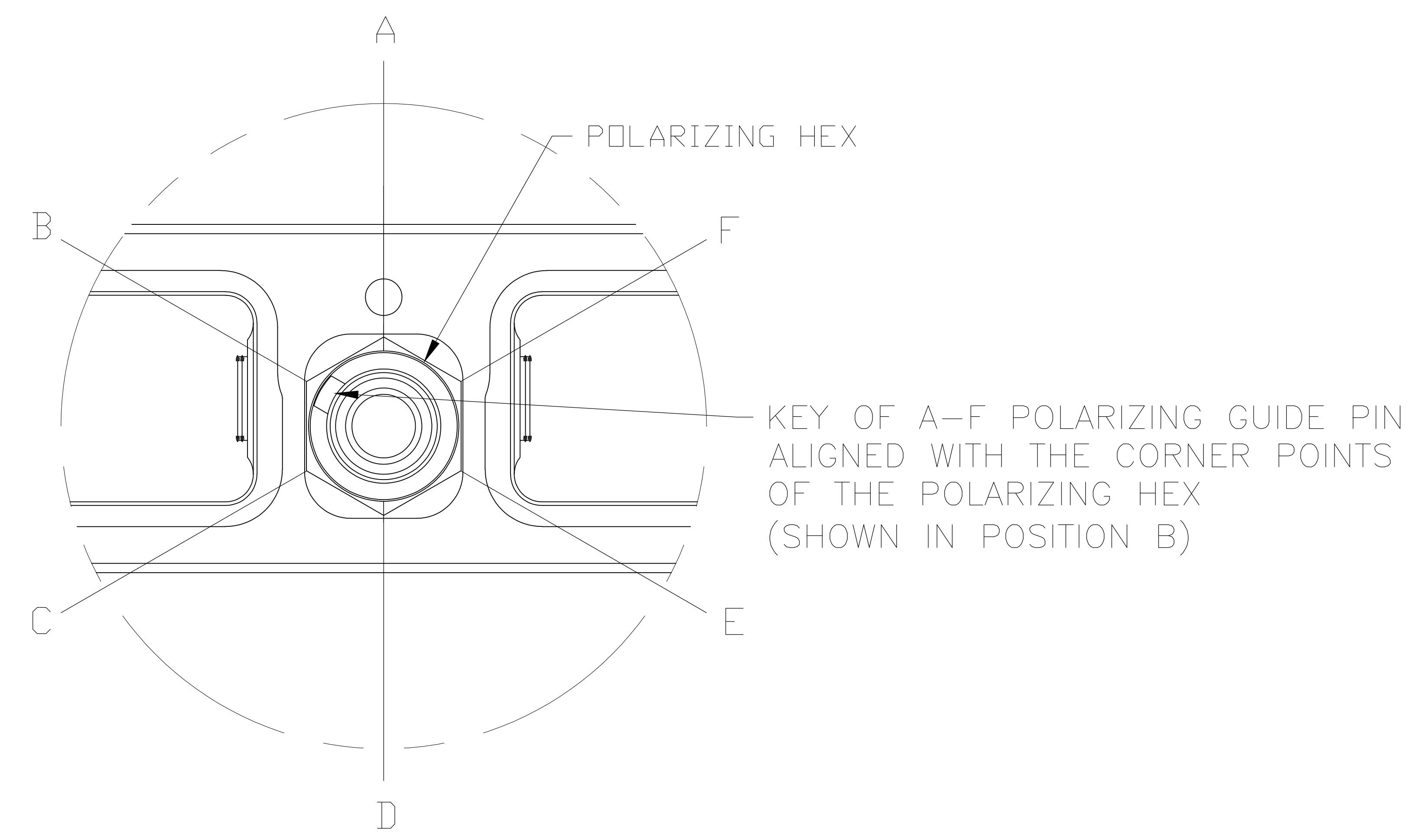
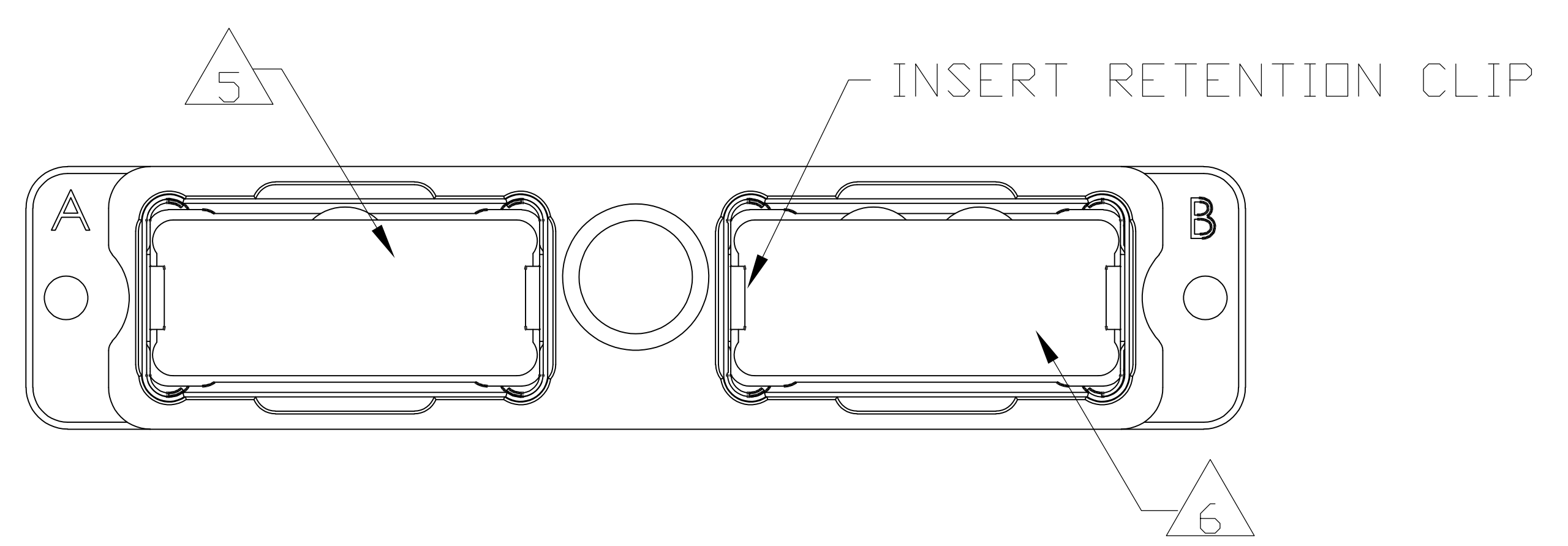
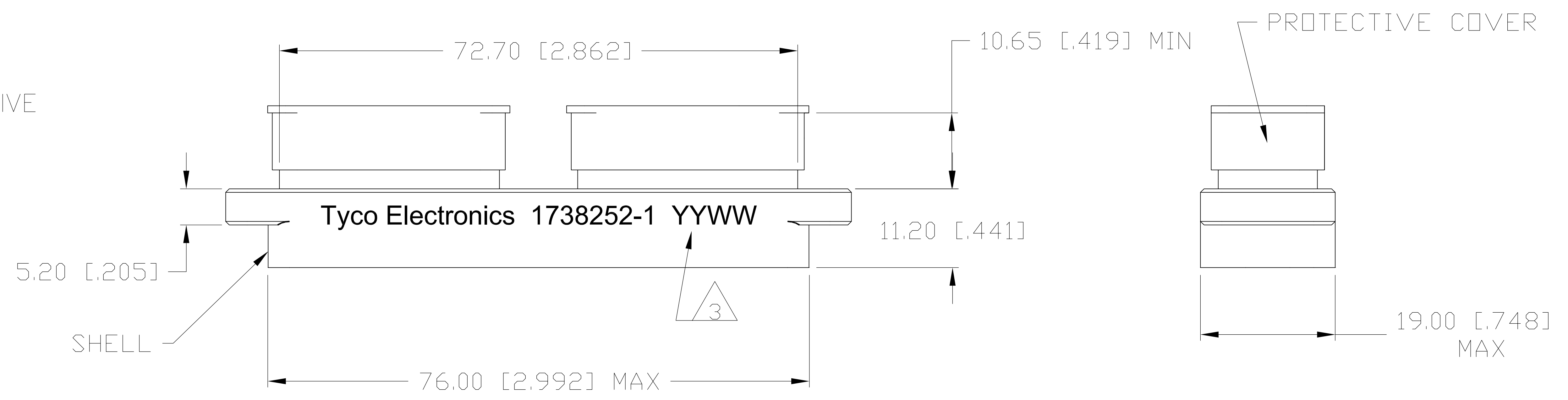
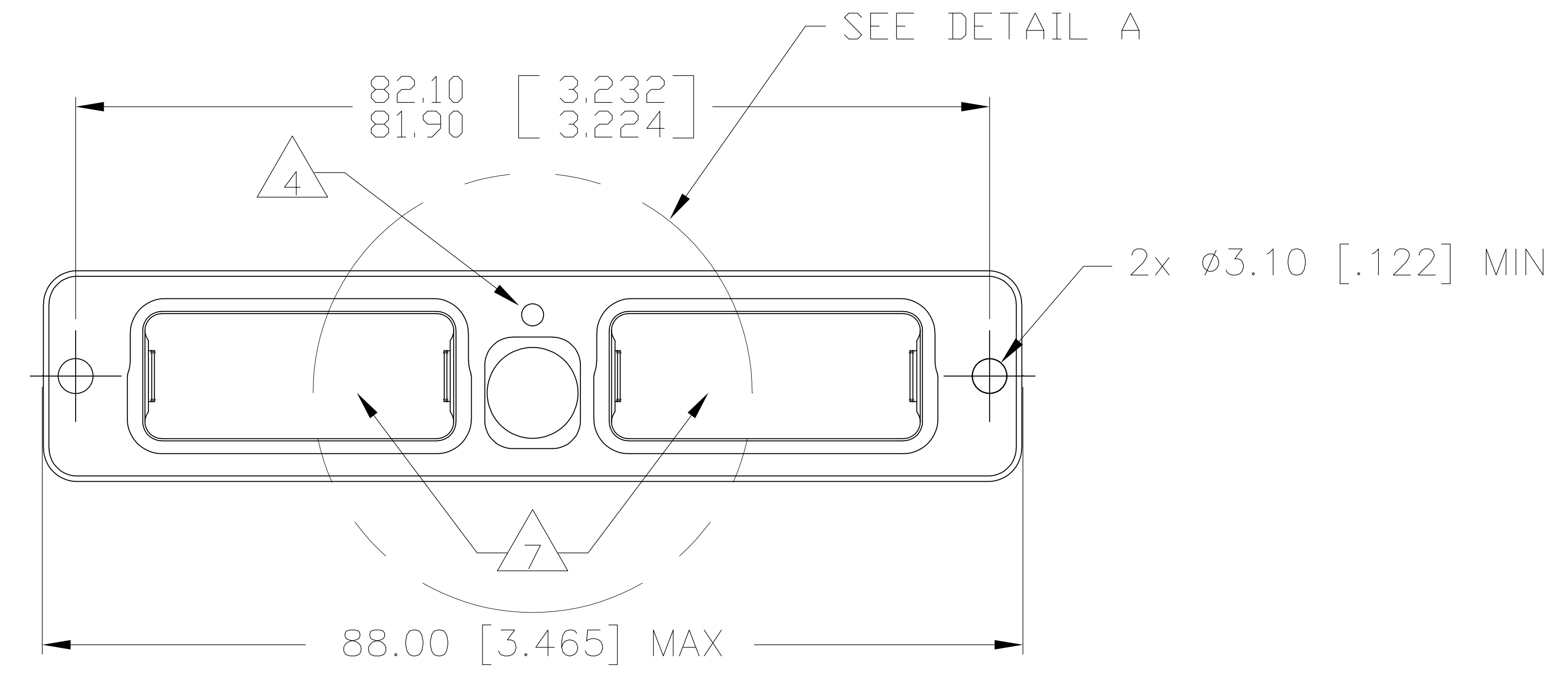


REV	DATE	DESCRIPTION	BY	CHK
2	09/04	CONVERTED RADIAL DWG TO TYCO ACAD DWG	RF	JM
3	24MAR10	REVISED	RF	JM
4	07APR10	REVISED	RF	JM

- 1 SHELL: ALUMINUM ALLOY 6061 T651
INSERT RETENTION CLIP: COPPER ALLOY PER ASTM B194
POLARIZING GUIDE PIN & RETAINING NUT: STAINLESS STEEL PER AISI 316
PROTECTIVE COVER: THERMOPLASTIC ELASTOMER
- 2 SHELL: ELECTROLESS NICKEL PER SAE AMS-C-26074, CLASS 1.
- 3 DATE CODE - YEAR & WEEK (YY WW)
- 4 INDEXING POINT FOR POLARIZATION.
- 5 SHELL CAVITY FOR GPRB SERIES INSERTS WITH KEYING CODE A.
- 6 SHELL CAVITY FOR GPRB SERIES INSERTS WITH KEYING CODE B.
- 7 PROTECTIVE COVERS NOT SHOWN FOR CLARITY.
- 8 SCREW HEAD DIAMETER: 6.00 [.236] MAX.
- 9 THE POLARIZING GUIDE PIN AND RETAINING NUT ARE SHIPPED UNASSEMBLED. THE CUSTOMER SHALL APPLY LOCTITE® PRODUCT 272 THREADLOCKING ADHESIVE WHEN INSTALLING THESE ON THE SHELL ASSEMBLY. LOCTITE® IS A REGISTERED TRADEMARK OF LOCTITE CORPORATION.
- 10 A SPANNER WRENCH TOOL, TYCO ELECTRONICS P/N 1738220-1 (WITH 1/4-in ADAPTER) OR 1738221-1 (WITH T-HANDLE), IS USED TO LOCK THE RETAINING NUT. RECOMMENDED LOCKING TORQUE: 1.5 N-m [13 in-lb].
- 11. PITCH FOR SIDE-BY-SIDE MOUNTING: 19.50 [.768] MIN.
- 12. DESCRIPTIVE PART NUMBER: GPRB2PD42N
SERIES: GPRB
SHELL SIZE: 2 (TWO-CAVITY SHELL)
SHELL STYLE: P (PLUG)
MODIFICATION CODE: D (2x Ø3.10mm THRU HOLES - FOR PANEL MOUNTING)
LOCKING AND POLARIZING DEVICE: 4 (POLARIZING GUIDE PIN - FOR RACK AND PANEL APPLICATION)
POLARIZATION CODE: 2 (A-F POLARIZING GUIDE PIN HARDWARE SHIPPED UNASSEMBLED)
SHELL PLATING: N (NICKEL PLATING)
- 13. THIS PRODUCT IS SOLD BY TYCO ELECTRONICS UNDER A LICENSE FROM RADIAL SA.



THIS PRINT IS
PRELIMINARY
UNQUALIFIED PRODUCT
CONTACT PRODUCT ENGINEERING
BEFORE USING THIS PRINT

DETAIL A - POLARIZING GUIDE PIN KIT ASSEMBLED

THIS DRAWING IS A CONTROLLED DOCUMENT.		REV	DATE	DESCRIPTION	BY	CHK
DIMENSIONS: mm (INCHES)		0				
TOLERANCES UNLESS OTHERWISE SPECIFIED:		1				
Ø, R, C, H, L, S, T, W, X, Y, Z		2				
FINISH		3				
MATERIAL		4				
CUSTOMER DRAWING		SCALE: 1:1		SHEET 1 OF 2		REV 4

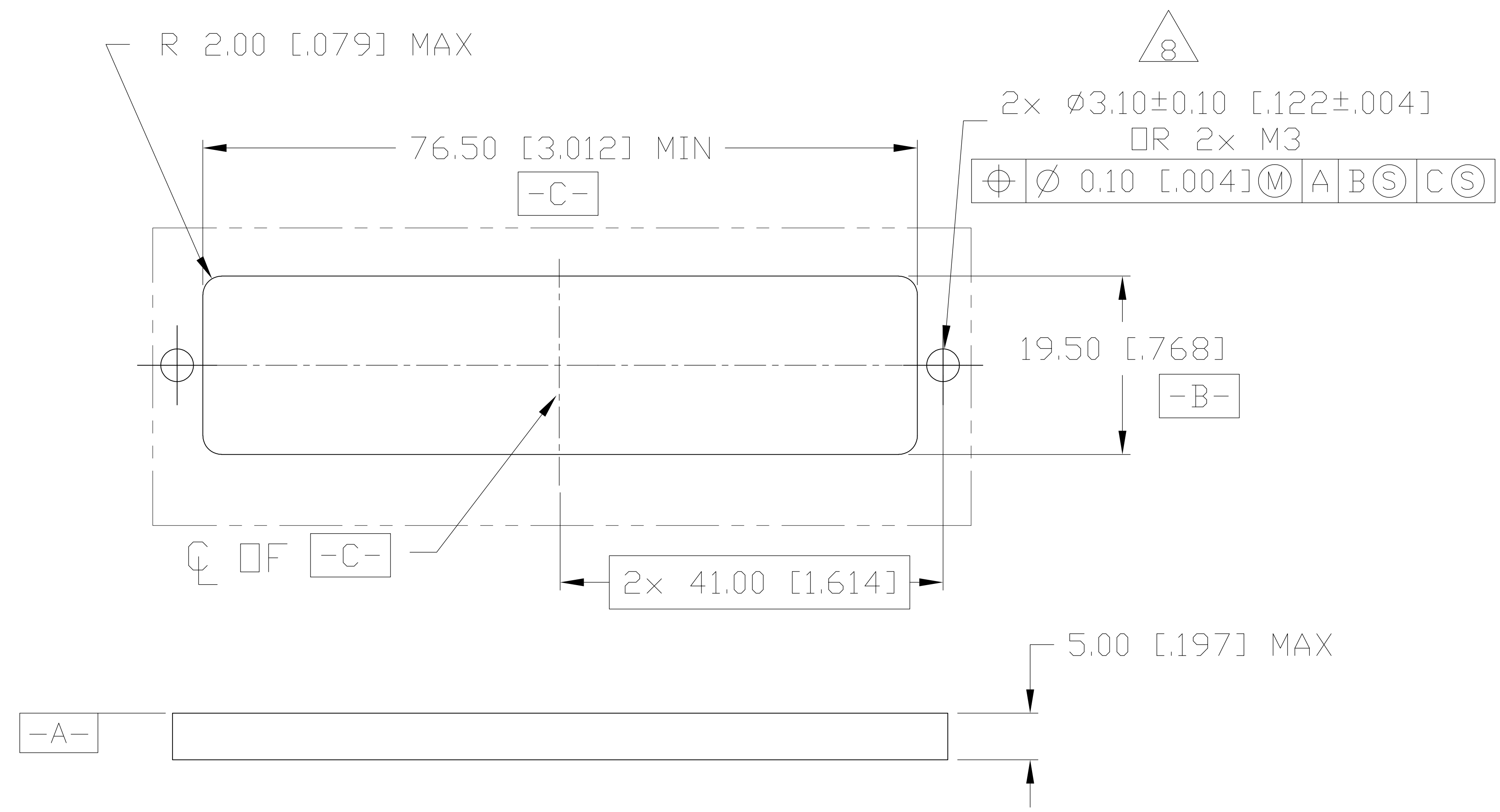
1738252-1
PART NUMBER

Tyco Electronics
Tyco Electronics Corporation
Harrisburg, PA 17105-3825

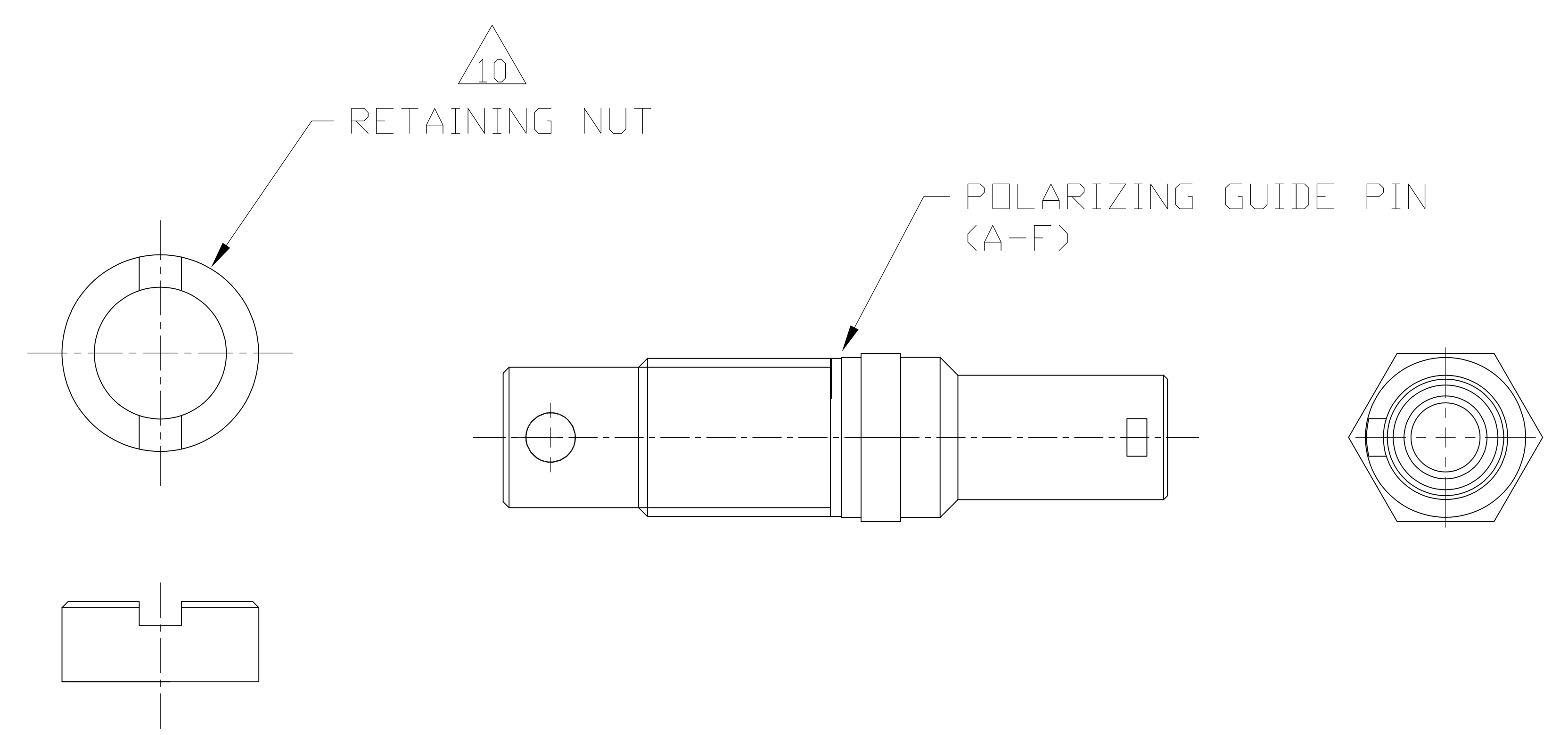
PRELIMINARY

WITH TWO 3.10mm DIA MOUNTING HOLES,
WITH A-F POLARIZING GUIDE PIN, GPRB2

DRAWING NO: A000779
CUSTOMER DRAWING



RECOMMENDED PANEL CUTOUT



THIS PRINT IS
PRELIMINARY
UNQUALIFIED PRODUCT
CONTACT PRODUCT ENGINEERING
BEFORE USING THIS PRINT

1738252-1
PART NUMBER

THIS DRAWING IS A CONTROLLED DOCUMENT.		DATE	REV	DESCRIPTION	BY	APP'D
DIMENSIONS: mm (INCHES)		DATE	REV	DESCRIPTION	BY	APP'D
TOLERANCES UNLESS OTHERWISE SPECIFIED:		DATE	REV	DESCRIPTION	BY	APP'D
Ø	± 0.10 [0.004]	DATE	REV	DESCRIPTION	BY	APP'D
PLUG SHELL KIT, WITH TWO 3.10mm DIA MOUNTING HOLES, WITH A-F POLARIZING GUIDE PIN, GPRB2		DATE	REV	DESCRIPTION	BY	APP'D
MATERIAL	FINISH	WEIGHT	SCALE	CAGE CODE	DRAWING NO	RESTRICTED TO
			1:1	A000779	1738252	
CUSTOMER DRAWING		SCALE	SHEET	REV		
		1:1	2 of 2	4		

Компания «Океан Электроники» предлагает заключение долгосрочных отношений при поставках импортных электронных компонентов на взаимовыгодных условиях!

Наши преимущества:

- Поставка оригинальных импортных электронных компонентов напрямую с производств Америки, Европы и Азии, а так же с крупнейших складов мира;
- Широкая линейка поставок активных и пассивных импортных электронных компонентов (более 30 млн. наименований);
- Поставка сложных, дефицитных, либо снятых с производства позиций;
- Оперативные сроки поставки под заказ (от 5 рабочих дней);
- Экспресс доставка в любую точку России;
- Помощь Конструкторского Отдела и консультации квалифицированных инженеров;
- Техническая поддержка проекта, помощь в подборе аналогов, поставка прототипов;
- Поставка электронных компонентов под контролем ВП;
- Система менеджмента качества сертифицирована по Международному стандарту ISO 9001;
- При необходимости вся продукция военного и аэрокосмического назначения проходит испытания и сертификацию в лаборатории (по согласованию с заказчиком);
- Поставка специализированных компонентов военного и аэрокосмического уровня качества (Xilinx, Altera, Analog Devices, Intersil, Interpoint, Microsemi, Actel, Aeroflex, Peregrine, VPT, Syfer, Eurofarad, Texas Instruments, MS Kennedy, Miteq, Cobham, E2V, MA-COM, Hittite, Mini-Circuits, General Dynamics и др.);

Компания «Океан Электроники» является официальным дистрибьютором и эксклюзивным представителем в России одного из крупнейших производителей разъемов военного и аэрокосмического назначения «**JONHON**», а так же официальным дистрибьютором и эксклюзивным представителем в России производителя высокотехнологичных и надежных решений для передачи СВЧ сигналов «**FORSTAR**».



JONHON

«**JONHON**» (основан в 1970 г.)

Разъемы специального, военного и аэрокосмического назначения:

(Применяются в военной, авиационной, аэрокосмической, морской, железнодорожной, горно- и нефтедобывающей отраслях промышленности)

«**FORSTAR**» (основан в 1998 г.)

ВЧ соединители, коаксиальные кабели,
кабельные сборки и микроволновые компоненты:

(Применяются в телекоммуникациях гражданского и специального назначения, в средствах связи, РЛС, а так же военной, авиационной и аэрокосмической отраслях промышленности).



Телефон: 8 (812) 309-75-97 (многоканальный)

Факс: 8 (812) 320-03-32

Электронная почта: ocean@oceanchips.ru

Web: <http://oceanchips.ru/>

Адрес: 198099, г. Санкт-Петербург, ул. Калинина, д. 2, корп. 4, лит. А