
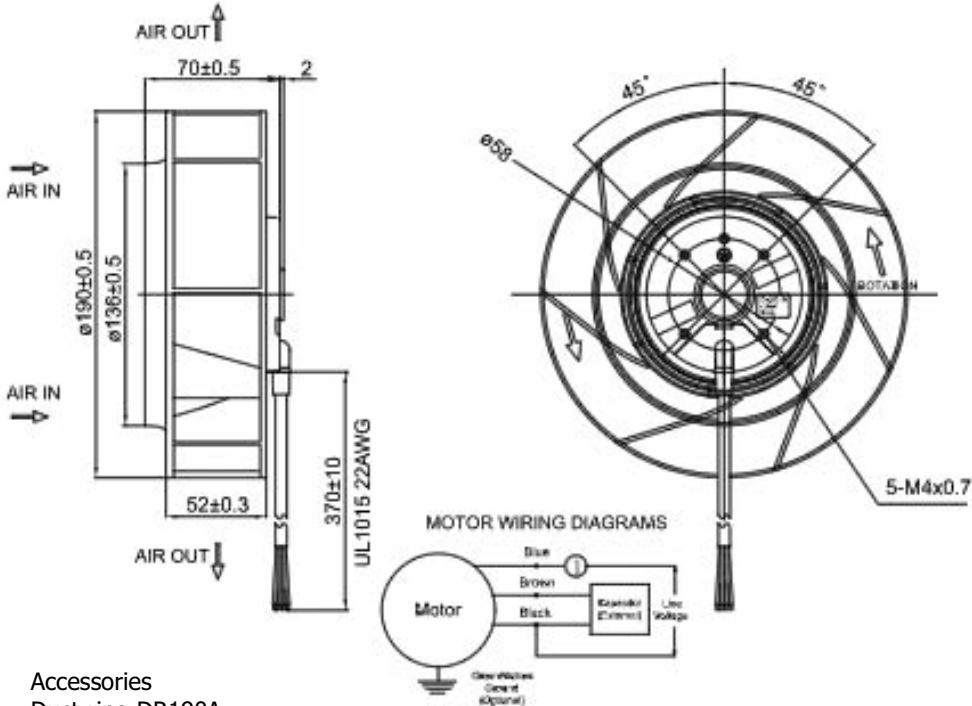


OAB190 Series



Motorized Impeller
190 x 70mm (7.5" x 2.8")





MOTOR WIRING DIAGRAMS

Motor

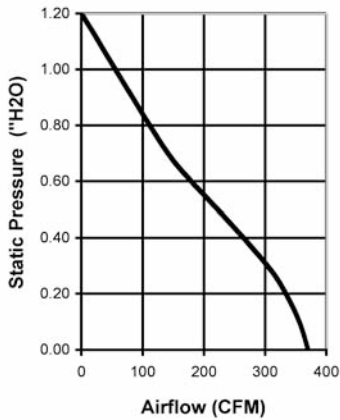
Blue
Brown
Black

Capacitor
External

Line Voltage

Grounding
(Ground Optional)

Accessories
Duct ring DR190A



| Part Number | OAB190-11-1 | OAB190-22-1 | Frame | Diecast Aluminum |
|----------------------|-----------------------|-----------------------|-----------------------|---|
| Nominal Voltage | 120VAC | 230VAC | Impeller | UL94V-O Thermoplastic |
| Voltage Range | 100 ~ 125VAC | 200 ~ 240VAC | Connection | 2x Lead wires |
| Nominal Current | 0.54A | 0.30A | Motor | AC, Shaded Pole, thermally protected. CAPACITOR INCLUDED IP55 rated |
| Locked Current | 0.91A | 0.45A | | |
| Rated Power | 65W | 72W | Bearing System | Dual ball bearing |
| Rated Speed (RPM) | 2700 | 2700 | Insulation Resistance | >100M ohm between leadwire and frame (500VDC) |
| Airflow (CFM) | 370 | 370 | | |
| Noise Level (dB) | 63 | 63 | Dielectric Strength | 1500VAC for 1 minute |
| Max. Static Pressure | 1.2" H ₂ O | 1.2" H ₂ O | Temperature Range | -40C ~ +60C |
| Bearing System | Sealed Dual Ball | Sealed Dual Ball | Life (L10) | 40,000 hrs (L10, 40C) |

Компания «Океан Электроники» предлагает заключение долгосрочных отношений при поставках импортных электронных компонентов на взаимовыгодных условиях!

Наши преимущества:

- Поставка оригинальных импортных электронных компонентов напрямую с производств Америки, Европы и Азии, а так же с крупнейших складов мира;
- Широкая линейка поставок активных и пассивных импортных электронных компонентов (более 30 млн. наименований);
- Поставка сложных, дефицитных, либо снятых с производства позиций;
- Оперативные сроки поставки под заказ (от 5 рабочих дней);
- Экспресс доставка в любую точку России;
- Помощь Конструкторского Отдела и консультации квалифицированных инженеров;
- Техническая поддержка проекта, помощь в подборе аналогов, поставка прототипов;
- Поставка электронных компонентов под контролем ВП;
- Система менеджмента качества сертифицирована по Международному стандарту ISO 9001;
- При необходимости вся продукция военного и аэрокосмического назначения проходит испытания и сертификацию в лаборатории (по согласованию с заказчиком);
- Поставка специализированных компонентов военного и аэрокосмического уровня качества (Xilinx, Altera, Analog Devices, Intersil, Interpoint, Microsemi, Actel, Aeroflex, Peregrine, VPT, Syfer, Eurofarad, Texas Instruments, MS Kennedy, Miteq, Cobham, E2V, MA-COM, Hittite, Mini-Circuits, General Dynamics и др.);

Компания «Океан Электроники» является официальным дистрибьютором и эксклюзивным представителем в России одного из крупнейших производителей разъемов военного и аэрокосмического назначения «JONHON», а так же официальным дистрибьютором и эксклюзивным представителем в России производителя высокотехнологичных и надежных решений для передачи СВЧ сигналов «FORSTAR».



JONHON

«JONHON» (основан в 1970 г.)

Разъемы специального, военного и аэрокосмического назначения:

(Применяются в военной, авиационной, аэрокосмической, морской, железнодорожной, горно- и нефтедобывающей отраслях промышленности)

«FORSTAR» (основан в 1998 г.)

ВЧ соединители, коаксиальные кабели, кабельные сборки и микроволновые компоненты:

(Применяются в телекоммуникациях гражданского и специального назначения, в средствах связи, РЛС, а так же военной, авиационной и аэрокосмической отраслях промышленности).



Телефон: 8 (812) 309-75-97 (многоканальный)

Факс: 8 (812) 320-03-32

Электронная почта: ocean@oceanchips.ru

Web: <http://oceanchips.ru/>

Адрес: 198099, г. Санкт-Петербург, ул. Калинина, д. 2, корп. 4, лит. А