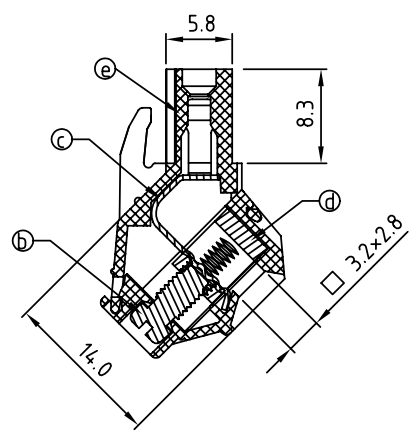
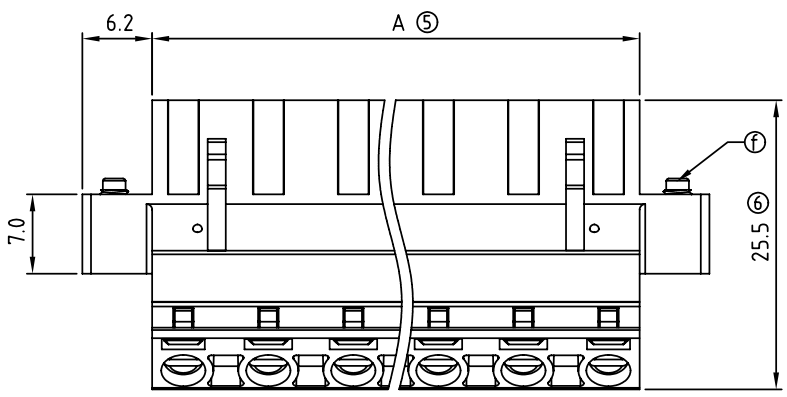
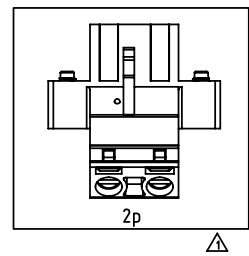
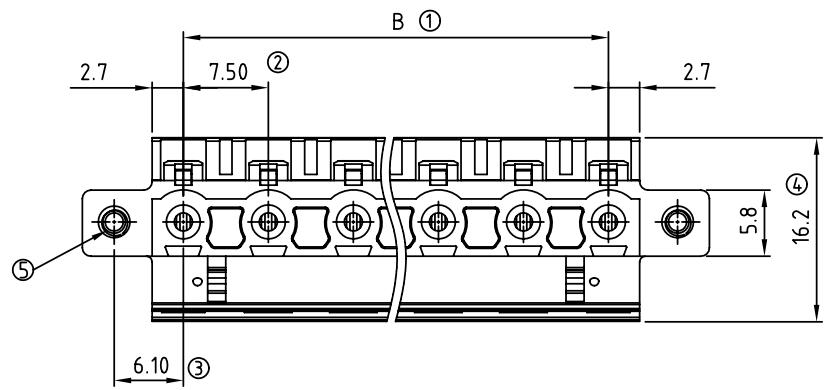


| SIGN | DATE | DESCRIPTION | APPROVER |
|--|------------|-----------------|----------|
| △ | 2010.03.31 | Add the 2p mark | Jacke |
| THIS IS CAD DRAWING, DO NOT REVISE MANUALLY!!! | | | |



Material

- Item (a) Clamp: Brass(CuZn) Ni plated
- Item (b) Terminal screw: Steel Zinc plating "-" slot type
- Item (c) Female contact: PhBz ,Tin plated
- Item (d) Terminal (up body): Thermoplastic (UL94V-0)
- Item (e) Terminal (down body): Thermoplastic (UL94V-0)
- Item (f) With flange screw: M2.5 Steel Zinc plated.

Electrical cULus

- Voltage rating: 300VAC
- Current rating: 20A
- Wire range:
- Solid wire(AWG): 12-22
- Stranded wire(AWG): 12-22
- Torque: 4 Lb-In
- Screw: M3
- Wire strip length: 7-8mm
- Withstanding Voltage: 1.6KV
- Operating temperature: -40°C to +115°C
- Safety Approval:

EM xx A 1 x 2 xxxx G

- No. OF POLES
02: 2 POLES
:
16: 16 POLES
- Color
0 Black (RAL9005)
2 Red (RAL3001/D)
3 Orange(RAL2011/P)
4 Yellow(RAL1018/A)
5 Green(RAL6018/T)
6 Blue (RAL5015/A)
8 Grey(RAL7035/D)
- G: Pb<40000ppm
0000: "@" Logo (Standard)
000A: "ANYTEK" Mark
Any special item by customer request. please contact sales department.

| | | | | | | | | |
|------|-------|-------|-------|-------|-------|--------|--------|--------|
| POLE | | 2 | 3 | 4 | 5 | 6 | 7 | 8 |
| A | | 13.00 | 20.50 | 28.00 | 35.50 | 43.00 | 50.50 | 58.00 |
| B | | 7.50 | 15.00 | 22.50 | 30.00 | 37.50 | 45.00 | 52.50 |
| Tol. | | ±0.10 | | | ±0.15 | | | |
| POLE | 9 | 10 | 11 | 12 | 13 | 14 | 15 | 16 |
| A | 65.50 | 73.00 | 80.50 | 88.00 | 95.50 | 103.00 | 110.50 | 118.00 |
| B | 60.00 | 67.50 | 75.00 | 82.50 | 90.00 | 97.50 | 105.00 | 112.50 |
| Tol. | | ±0.20 | | | ±0.30 | | | |

| | | | | | | | |
|---|---------------------------|------------|------------|----------------------|--------------|--------|-------|
| ANYTEK | | | | CUSTOMER COPY | | | |
| ALL RIGHTS RESERVED. REPRODUCTION OR ISSUE TO THIRD PARTIES IN ANY FORM WHATSOEVER IS NOT PERMITTED WITHOUT WRITTEN AUTHORITY FROM THE PROPRIETOR. PROPERTY OF ANYTEK TECHNOLOGY CO., LTD | | | | | | | |
| TITLE | EM-7.5 Series With flange | | | | | | |
| PART NO. | EMxxA1x2xxxxG | | | DWG NO. | 8EM0301 | | |
| APPROVED | CHECKED | DESIGNED | DRAWN | CUST NO. | Tolerance | | |
| | | Jacke | Jacke | | UNIT: mm | X. | ±0.50 |
| | | 2010.03.31 | 2010.03.31 | | SCALE: NONE | X.X | ±0.30 |
| | | | | | SHEET: 01/01 | REV: C | X.XX |
| | | | | | | X° | ±1° |

Компания «Океан Электроники» предлагает заключение долгосрочных отношений при поставках импортных электронных компонентов на взаимовыгодных условиях!

Наши преимущества:

- Поставка оригинальных импортных электронных компонентов напрямую с производств Америки, Европы и Азии, а так же с крупнейших складов мира;
- Широкая линейка поставок активных и пассивных импортных электронных компонентов (более 30 млн. наименований);
- Поставка сложных, дефицитных, либо снятых с производства позиций;
- Оперативные сроки поставки под заказ (от 5 рабочих дней);
- Экспресс доставка в любую точку России;
- Помощь Конструкторского Отдела и консультации квалифицированных инженеров;
- Техническая поддержка проекта, помощь в подборе аналогов, поставка прототипов;
- Поставка электронных компонентов под контролем ВП;
- Система менеджмента качества сертифицирована по Международному стандарту ISO 9001;
- При необходимости вся продукция военного и аэрокосмического назначения проходит испытания и сертификацию в лаборатории (по согласованию с заказчиком);
- Поставка специализированных компонентов военного и аэрокосмического уровня качества (Xilinx, Altera, Analog Devices, Intersil, Interpoint, Microsemi, Actel, Aeroflex, Peregrine, VPT, Syfer, Eurofarad, Texas Instruments, MS Kennedy, Miteq, Cobham, E2V, MA-COM, Hittite, Mini-Circuits, General Dynamics и др.);

Компания «Океан Электроники» является официальным дистрибьютором и эксклюзивным представителем в России одного из крупнейших производителей разъемов военного и аэрокосмического назначения «JONHON», а так же официальным дистрибьютором и эксклюзивным представителем в России производителя высокотехнологичных и надежных решений для передачи СВЧ сигналов «FORSTAR».



JONHON

«JONHON» (основан в 1970 г.)

Разъемы специального, военного и аэрокосмического назначения:

(Применяются в военной, авиационной, аэрокосмической, морской, железнодорожной, горно- и нефтедобывающей отраслях промышленности)

«FORSTAR» (основан в 1998 г.)

ВЧ соединители, коаксиальные кабели, кабельные сборки и микроволновые компоненты:

(Применяются в телекоммуникациях гражданского и специального назначения, в средствах связи, РЛС, а так же военной, авиационной и аэрокосмической отраслях промышленности).



Телефон: 8 (812) 309-75-97 (многоканальный)

Факс: 8 (812) 320-03-32

Электронная почта: ocean@oceanchips.ru

Web: <http://oceanchips.ru/>

Адрес: 198099, г. Санкт-Петербург, ул. Калинина, д. 2, корп. 4, лит. А