

**Type: CR105**

**Product Description**

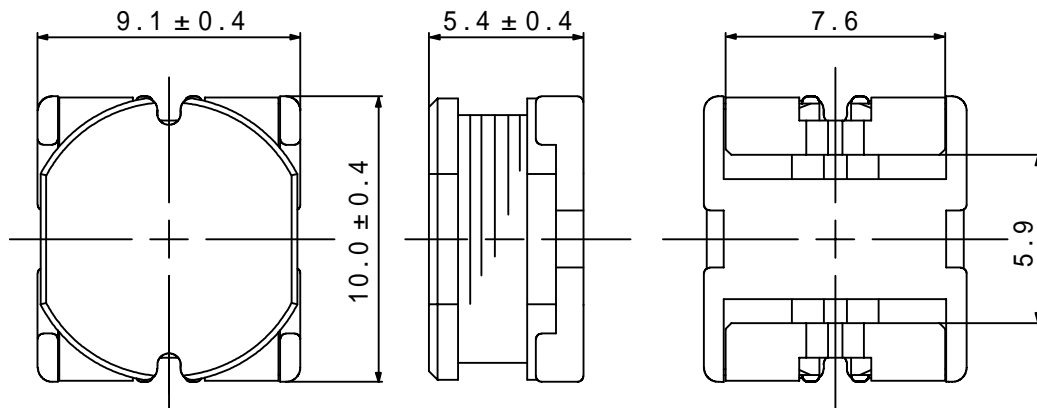
- 10.4 × 9.5mm Max.(L × W), 5.8mm Max. Height.
- Inductance range: 1.8 ~ 820 μ H
- Rated current range: 0.24 ~ 6.0A
- In addition to the standard versions of inductors shown here, custom inductors are available to meet your exact requirements.



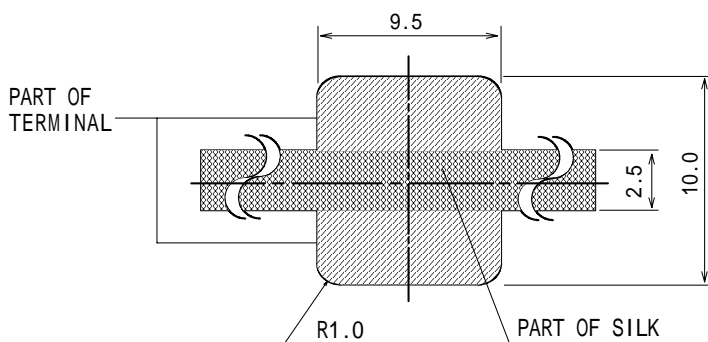
**Feature**

- Magnetically unshielded construction.
- Ideally used in Projector, PDA,DSC/DVC, Game Machine, DVD, STB, Notebook PC etc as DC-DC Converter inductors.
- RoHS Compliance

**Dimensions (mm)**



**Land Pattern (mm)**

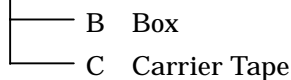


**Type: CR105**
**Specification**

Part Name	Stamp	Inductance [Within] 1	D.C.R.( ) [MAX.] at 20	Rated Current (A) 2	S.R.F. (MHz) [REF.]
CR105NP-1R8M	1R8M	1.8 $\mu$ H $\pm$ 20%	13.0m	6.0	91.0
CR105NP-2R5M	2R5M	2.5 $\mu$ H $\pm$ 20%	15.6m	5.5	67.6
CR105NP-3R3M	3R3M	3.3 $\mu$ H $\pm$ 20%	18.2m	5.0	54.8
CR105NP-4R2M	4R2M	4.2 $\mu$ H $\pm$ 20%	20.8m	4.5	46.4
CR105NP-5R1M	5R1M	5.1 $\mu$ H $\pm$ 20%	23.4m	4.0	40.7
CR105NP-6R3M	6R3M	6.3 $\mu$ H $\pm$ 20%	26.0m	3.6	34.4
CR105NP-7R5M	7R5M	7.5 $\mu$ H $\pm$ 20%	28.6m	3.3	32.9
CR105NP-8R6M	8R6M	8.6 $\mu$ H $\pm$ 20%	32.5m	3.0	30.1
CR105NP-100M	100M	10 $\mu$ H $\pm$ 20%	0.06	2.6	26.3
CR105NP-120M	120M	12 $\mu$ H $\pm$ 20%	0.07	2.45	24.7
CR105NP-150M	150M	15 $\mu$ H $\pm$ 20%	0.08	2.27	22.8
CR105NP-180M	180M	18 $\mu$ H $\pm$ 20%	0.09	2.15	19.6
CR105NP-220M	220M	22 $\mu$ H $\pm$ 20%	0.10	1.95	17.8
CR105NP-270M	270M	27 $\mu$ H $\pm$ 20%	0.11	1.76	15.5
CR105NP-330M	330M	33 $\mu$ H $\pm$ 20%	0.12	1.50	14.3
CR105NP-390M	390M	39 $\mu$ H $\pm$ 20%	0.14	1.37	12.5
CR105NP-470K	470K	47 $\mu$ H $\pm$ 10%	0.17	1.28	10.9
CR105NP-560K	560K	56 $\mu$ H $\pm$ 10%	0.19	1.17	10.0
CR105NP-680K	680K	68 $\mu$ H $\pm$ 10%	0.22	1.11	9.20
CR105NP-820K	820K	82 $\mu$ H $\pm$ 10%	0.25	1.00	8.50
CR105NP-101K	101K	100 $\mu$ H $\pm$ 10%	0.35	0.97	7.20
CR105NP-121K	121K	120 $\mu$ H $\pm$ 10%	0.40	0.89	7.00
CR105NP-151K	151K	150 $\mu$ H $\pm$ 10%	0.47	0.78	6.30
CR105NP-181K	181K	180 $\mu$ H $\pm$ 10%	0.63	0.72	5.50
CR105NP-221K	221K	220 $\mu$ H $\pm$ 10%	0.73	0.66	5.10
CR105NP-271K	271K	270 $\mu$ H $\pm$ 10%	0.97	0.57	4.50
CR105NP-331K	331K	330 $\mu$ H $\pm$ 10%	1.15	0.52	3.90
CR105NP-391K	391K	390 $\mu$ H $\pm$ 10%	1.30	0.48	3.70
CR105NP-471K	471K	470 $\mu$ H $\pm$ 10%	1.48	0.42	3.50
CR105NP-561K	561K	560 $\mu$ H $\pm$ 10%	1.90	0.33	3.20
CR105NP-681K	681K	680 $\mu$ H $\pm$ 10%	2.25	0.28	2.70
CR105NP-821K	821K	820 $\mu$ H $\pm$ 10%	2.55	0.24	2.60

**Description of part name**

CR105NP-1R8M



1. Measuring frequency
- 1.8  $\mu$ H ~ 8.6  $\mu$ H ; at 7.96 MHz
  - 10  $\mu$ H ~ 82  $\mu$ H ; at 2.52 MHz
  - 100  $\mu$ H ~ 820  $\mu$ H ; at 1 kHz

2. Rated current: The D.C. current at which the inductance decreases to 90% of its initial value or when  $t=40$  , whichever is lower( $T_a=20$  ).

Компания «Океан Электроники» предлагает заключение долгосрочных отношений при поставках импортных электронных компонентов на взаимовыгодных условиях!

Наши преимущества:

- Поставка оригинальных импортных электронных компонентов напрямую с производств Америки, Европы и Азии, а так же с крупнейших складов мира;
- Широкая линейка поставок активных и пассивных импортных электронных компонентов (более 30 млн. наименований);
- Поставка сложных, дефицитных, либо снятых с производства позиций;
- Оперативные сроки поставки под заказ (от 5 рабочих дней);
- Экспресс доставка в любую точку России;
- Помощь Конструкторского Отдела и консультации квалифицированных инженеров;
- Техническая поддержка проекта, помощь в подборе аналогов, поставка прототипов;
- Поставка электронных компонентов под контролем ВП;
- Система менеджмента качества сертифицирована по Международному стандарту ISO 9001;
- При необходимости вся продукция военного и аэрокосмического назначения проходит испытания и сертификацию в лаборатории (по согласованию с заказчиком);
- Поставка специализированных компонентов военного и аэрокосмического уровня качества (Xilinx, Altera, Analog Devices, Intersil, Interpoint, Microsemi, Actel, Aeroflex, Peregrine, VPT, Syfer, Eurofarad, Texas Instruments, MS Kennedy, Miteq, Cobham, E2V, MA-COM, Hittite, Mini-Circuits, General Dynamics и др.);

Компания «Океан Электроники» является официальным дистрибьютором и эксклюзивным представителем в России одного из крупнейших производителей разъемов военного и аэрокосмического назначения «JONHON», а так же официальным дистрибьютором и эксклюзивным представителем в России производителя высокотехнологичных и надежных решений для передачи СВЧ сигналов «FORSTAR».



## JONHON

«JONHON» (основан в 1970 г.)

Разъемы специального, военного и аэрокосмического назначения:

(Применяются в военной, авиационной, аэрокосмической, морской, железнодорожной, горно- и нефтедобывающей отраслях промышленности)

«FORSTAR» (основан в 1998 г.)

ВЧ соединители, коаксиальные кабели, кабельные сборки и микроволновые компоненты:

(Применяются в телекоммуникациях гражданского и специального назначения, в средствах связи, РЛС, а так же военной, авиационной и аэрокосмической отраслях промышленности).



Телефон: 8 (812) 309-75-97 (многоканальный)

Факс: 8 (812) 320-03-32

Электронная почта: [ocean@oceanchips.ru](mailto:ocean@oceanchips.ru)

Web: <http://oceanchips.ru/>

Адрес: 198099, г. Санкт-Петербург, ул. Калинина, д. 2, корп. 4, лит. А