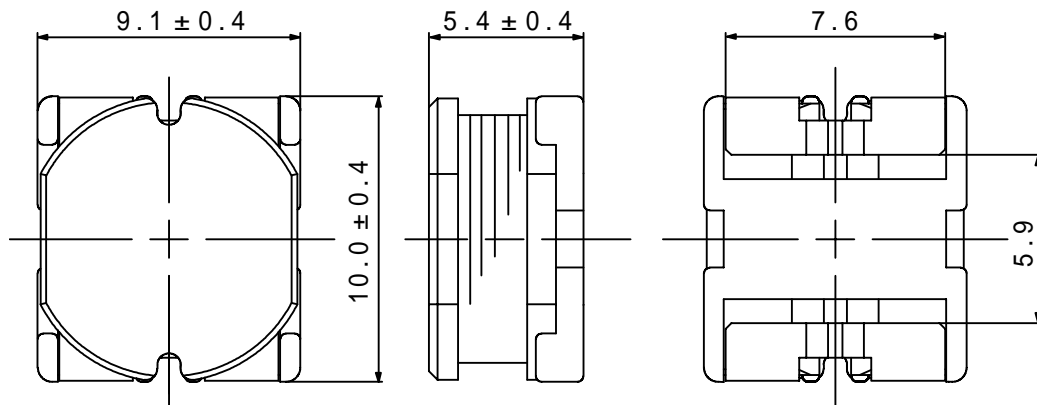
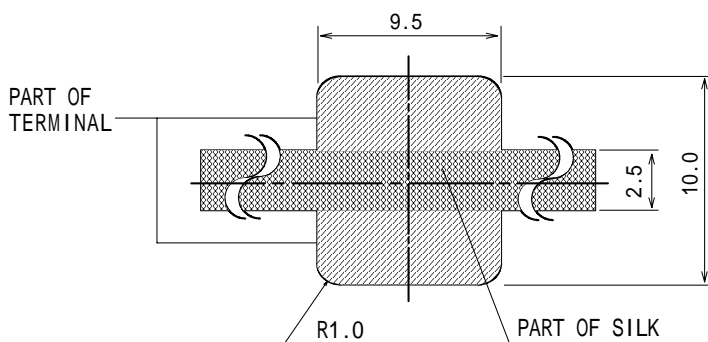


Type: CR105
Product Description

- 10.4 × 9.5mm Max.(L × W), 5.8mm Max. Height.
- Inductance range: 1.8 ~ 820 μ H
- Rated current range: 0.24 ~ 6.0A
- In addition to the standard versions of inductors shown here, custom inductors are available to meet your exact requirements.


Feature

- Magnetically unshielded construction.
- Ideally used in Projector, PDA,DSC/DVC, Game Machine, DVD, STB, Notebook PC etc as DC-DC Converter inductors.
- RoHS Compliance

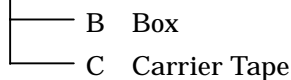
Dimensions (mm)

Land Pattern (mm)


Type: CR105
Specification

| Part Name | Stamp | Inductance [Within] 1 | D.C.R.() [MAX.] at 20 | Rated Current (A) 2 | S.R.F. (MHz) [REF.] |
|--------------|-------|-----------------------------|------------------------------|---------------------------|---------------------------|
| CR105NP-1R8M | 1R8M | 1.8 μ H \pm 20% | 13.0m | 6.0 | 91.0 |
| CR105NP-2R5M | 2R5M | 2.5 μ H \pm 20% | 15.6m | 5.5 | 67.6 |
| CR105NP-3R3M | 3R3M | 3.3 μ H \pm 20% | 18.2m | 5.0 | 54.8 |
| CR105NP-4R2M | 4R2M | 4.2 μ H \pm 20% | 20.8m | 4.5 | 46.4 |
| CR105NP-5R1M | 5R1M | 5.1 μ H \pm 20% | 23.4m | 4.0 | 40.7 |
| CR105NP-6R3M | 6R3M | 6.3 μ H \pm 20% | 26.0m | 3.6 | 34.4 |
| CR105NP-7R5M | 7R5M | 7.5 μ H \pm 20% | 28.6m | 3.3 | 32.9 |
| CR105NP-8R6M | 8R6M | 8.6 μ H \pm 20% | 32.5m | 3.0 | 30.1 |
| CR105NP-100M | 100M | 10 μ H \pm 20% | 0.06 | 2.6 | 26.3 |
| CR105NP-120M | 120M | 12 μ H \pm 20% | 0.07 | 2.45 | 24.7 |
| CR105NP-150M | 150M | 15 μ H \pm 20% | 0.08 | 2.27 | 22.8 |
| CR105NP-180M | 180M | 18 μ H \pm 20% | 0.09 | 2.15 | 19.6 |
| CR105NP-220M | 220M | 22 μ H \pm 20% | 0.10 | 1.95 | 17.8 |
| CR105NP-270M | 270M | 27 μ H \pm 20% | 0.11 | 1.76 | 15.5 |
| CR105NP-330M | 330M | 33 μ H \pm 20% | 0.12 | 1.50 | 14.3 |
| CR105NP-390M | 390M | 39 μ H \pm 20% | 0.14 | 1.37 | 12.5 |
| CR105NP-470K | 470K | 47 μ H \pm 10% | 0.17 | 1.28 | 10.9 |
| CR105NP-560K | 560K | 56 μ H \pm 10% | 0.19 | 1.17 | 10.0 |
| CR105NP-680K | 680K | 68 μ H \pm 10% | 0.22 | 1.11 | 9.20 |
| CR105NP-820K | 820K | 82 μ H \pm 10% | 0.25 | 1.00 | 8.50 |
| CR105NP-101K | 101K | 100 μ H \pm 10% | 0.35 | 0.97 | 7.20 |
| CR105NP-121K | 121K | 120 μ H \pm 10% | 0.40 | 0.89 | 7.00 |
| CR105NP-151K | 151K | 150 μ H \pm 10% | 0.47 | 0.78 | 6.30 |
| CR105NP-181K | 181K | 180 μ H \pm 10% | 0.63 | 0.72 | 5.50 |
| CR105NP-221K | 221K | 220 μ H \pm 10% | 0.73 | 0.66 | 5.10 |
| CR105NP-271K | 271K | 270 μ H \pm 10% | 0.97 | 0.57 | 4.50 |
| CR105NP-331K | 331K | 330 μ H \pm 10% | 1.15 | 0.52 | 3.90 |
| CR105NP-391K | 391K | 390 μ H \pm 10% | 1.30 | 0.48 | 3.70 |
| CR105NP-471K | 471K | 470 μ H \pm 10% | 1.48 | 0.42 | 3.50 |
| CR105NP-561K | 561K | 560 μ H \pm 10% | 1.90 | 0.33 | 3.20 |
| CR105NP-681K | 681K | 680 μ H \pm 10% | 2.25 | 0.28 | 2.70 |
| CR105NP-821K | 821K | 820 μ H \pm 10% | 2.55 | 0.24 | 2.60 |

Description of part name

CR105NP-1R8M



1. Measuring frequency
- | | | | |
|---------------------------|---|----|----------|
| 1.8 μ H ~ 8.6 μ H | ; | at | 7.96 MHz |
| 10 μ H ~ 82 μ H | ; | at | 2.52 MHz |
| 100 μ H ~ 820 μ H | ; | at | 1 kHz |

2. Rated current: The D.C. current at which the inductance decreases to 90% of its initial value or when $t=40$, whichever is lower($T_a=20$).

Компания «Океан Электроники» предлагает заключение долгосрочных отношений при поставках импортных электронных компонентов на взаимовыгодных условиях!

Наши преимущества:

- Поставка оригинальных импортных электронных компонентов напрямую с производств Америки, Европы и Азии, а так же с крупнейших складов мира;
- Широкая линейка поставок активных и пассивных импортных электронных компонентов (более 30 млн. наименований);
- Поставка сложных, дефицитных, либо снятых с производства позиций;
- Оперативные сроки поставки под заказ (от 5 рабочих дней);
- Экспресс доставка в любую точку России;
- Помощь Конструкторского Отдела и консультации квалифицированных инженеров;
- Техническая поддержка проекта, помощь в подборе аналогов, поставка прототипов;
- Поставка электронных компонентов под контролем ВП;
- Система менеджмента качества сертифицирована по Международному стандарту ISO 9001;
- При необходимости вся продукция военного и аэрокосмического назначения проходит испытания и сертификацию в лаборатории (по согласованию с заказчиком);
- Поставка специализированных компонентов военного и аэрокосмического уровня качества (Xilinx, Altera, Analog Devices, Intersil, Interpoint, Microsemi, Actel, Aeroflex, Peregrine, VPT, Syfer, Eurofarad, Texas Instruments, MS Kennedy, Miteq, Cobham, E2V, MA-COM, Hittite, Mini-Circuits, General Dynamics и др.);

Компания «Океан Электроники» является официальным дистрибьютором и эксклюзивным представителем в России одного из крупнейших производителей разъемов военного и аэрокосмического назначения «JONHON», а так же официальным дистрибьютором и эксклюзивным представителем в России производителя высокотехнологичных и надежных решений для передачи СВЧ сигналов «FORSTAR».



JONHON

«JONHON» (основан в 1970 г.)

Разъемы специального, военного и аэрокосмического назначения:

(Применяются в военной, авиационной, аэрокосмической, морской, железнодорожной, горно- и нефтедобывающей отраслях промышленности)

«FORSTAR» (основан в 1998 г.)

ВЧ соединители, коаксиальные кабели, кабельные сборки и микроволновые компоненты:

(Применяются в телекоммуникациях гражданского и специального назначения, в средствах связи, РЛС, а так же военной, авиационной и аэрокосмической отраслях промышленности).



Телефон: 8 (812) 309-75-97 (многоканальный)

Факс: 8 (812) 320-03-32

Электронная почта: ocean@oceanchips.ru

Web: <http://oceanchips.ru/>

Адрес: 198099, г. Санкт-Петербург, ул. Калинина, д. 2, корп. 4, лит. А