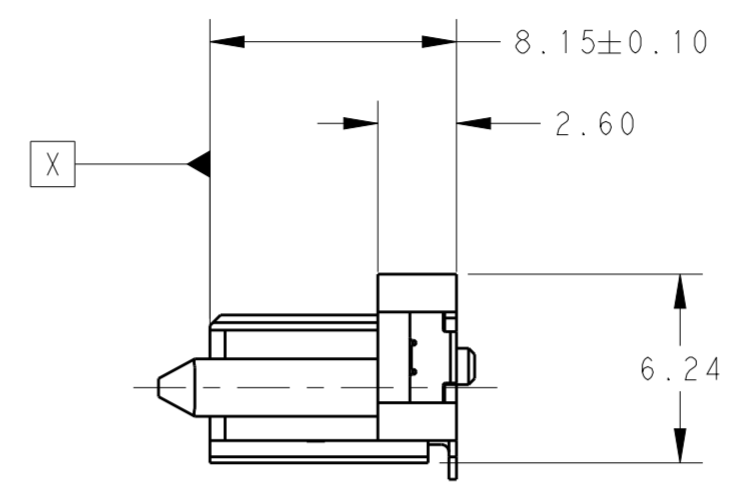
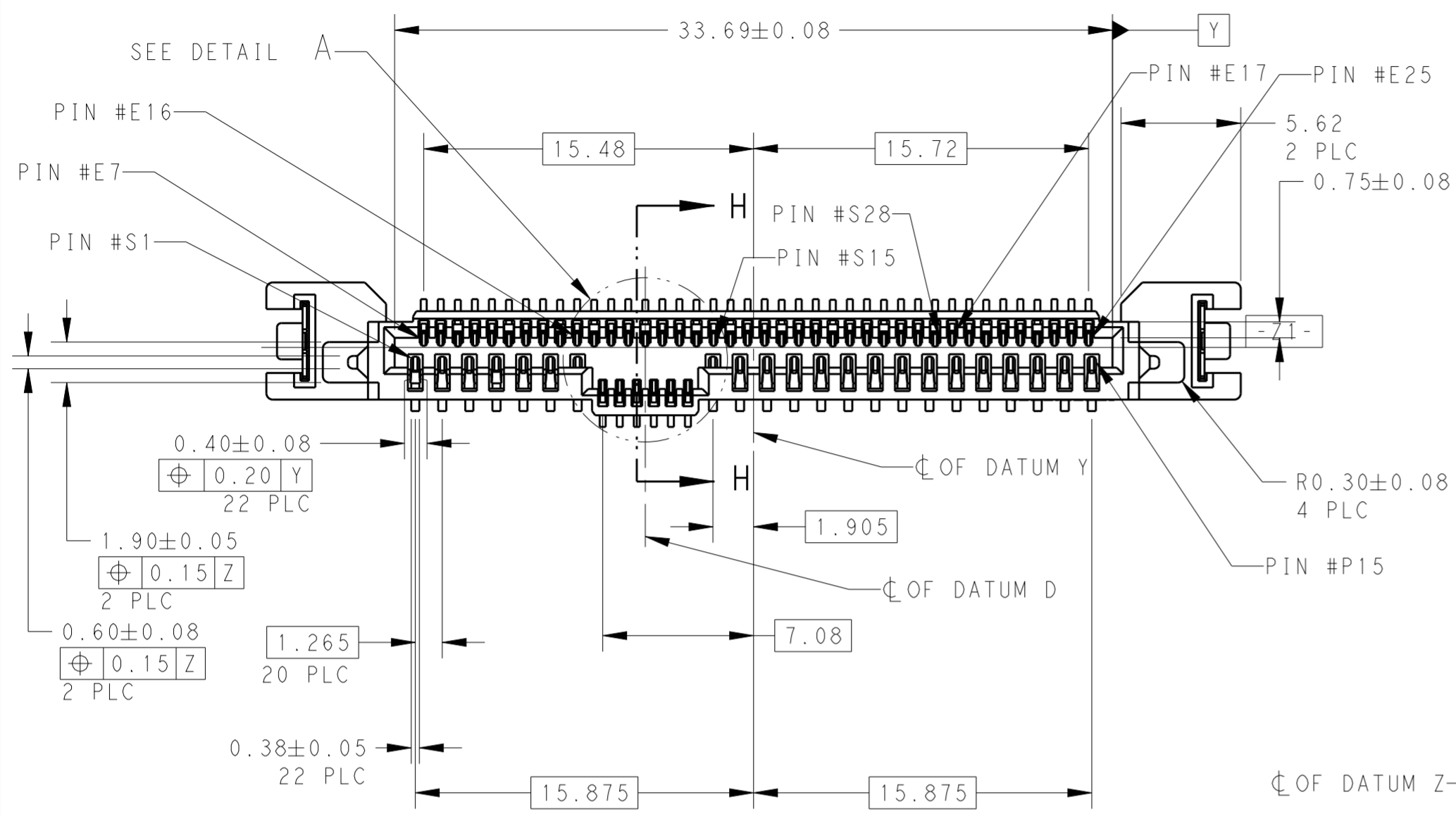
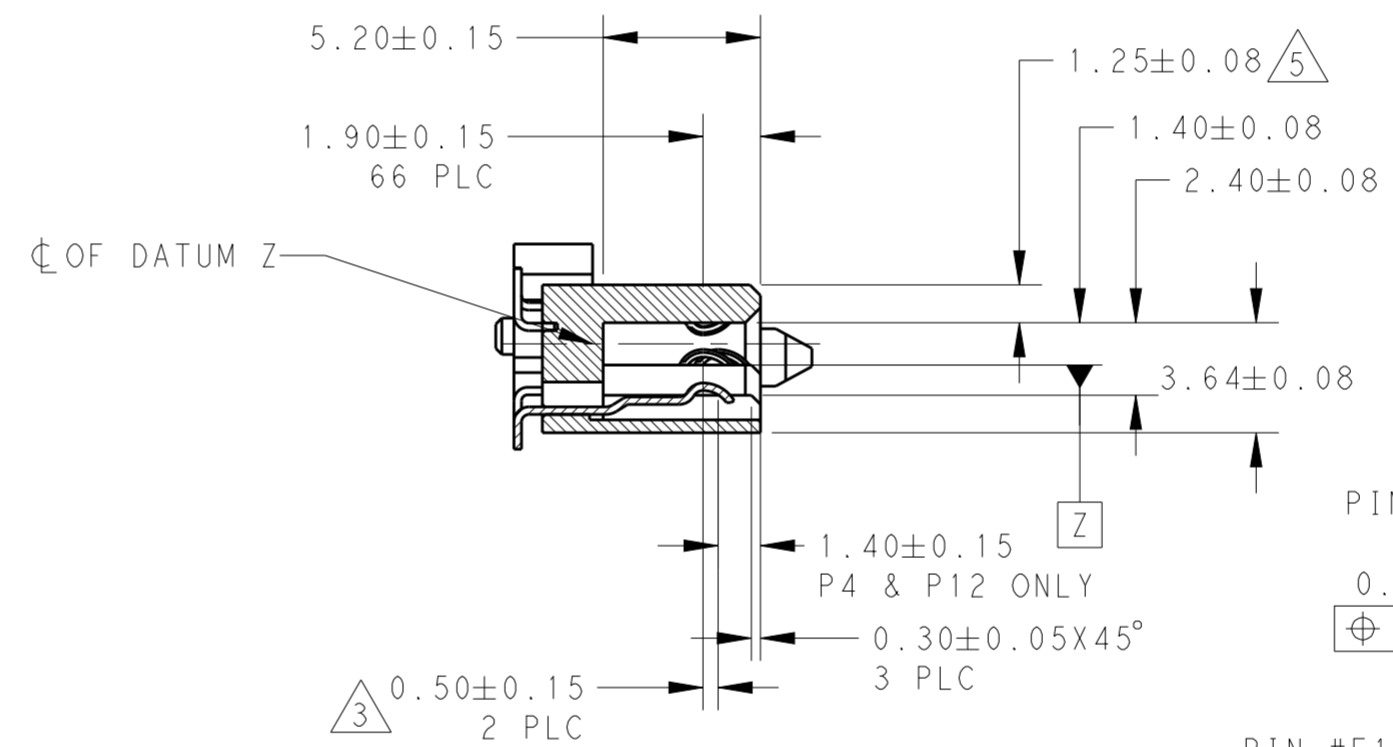


THIS DRAWING IS UNPUBLISHED. RELEASED FOR PUBLICATION 20  
 © COPYRIGHT 20 BY - ALL RIGHTS RESERVED.

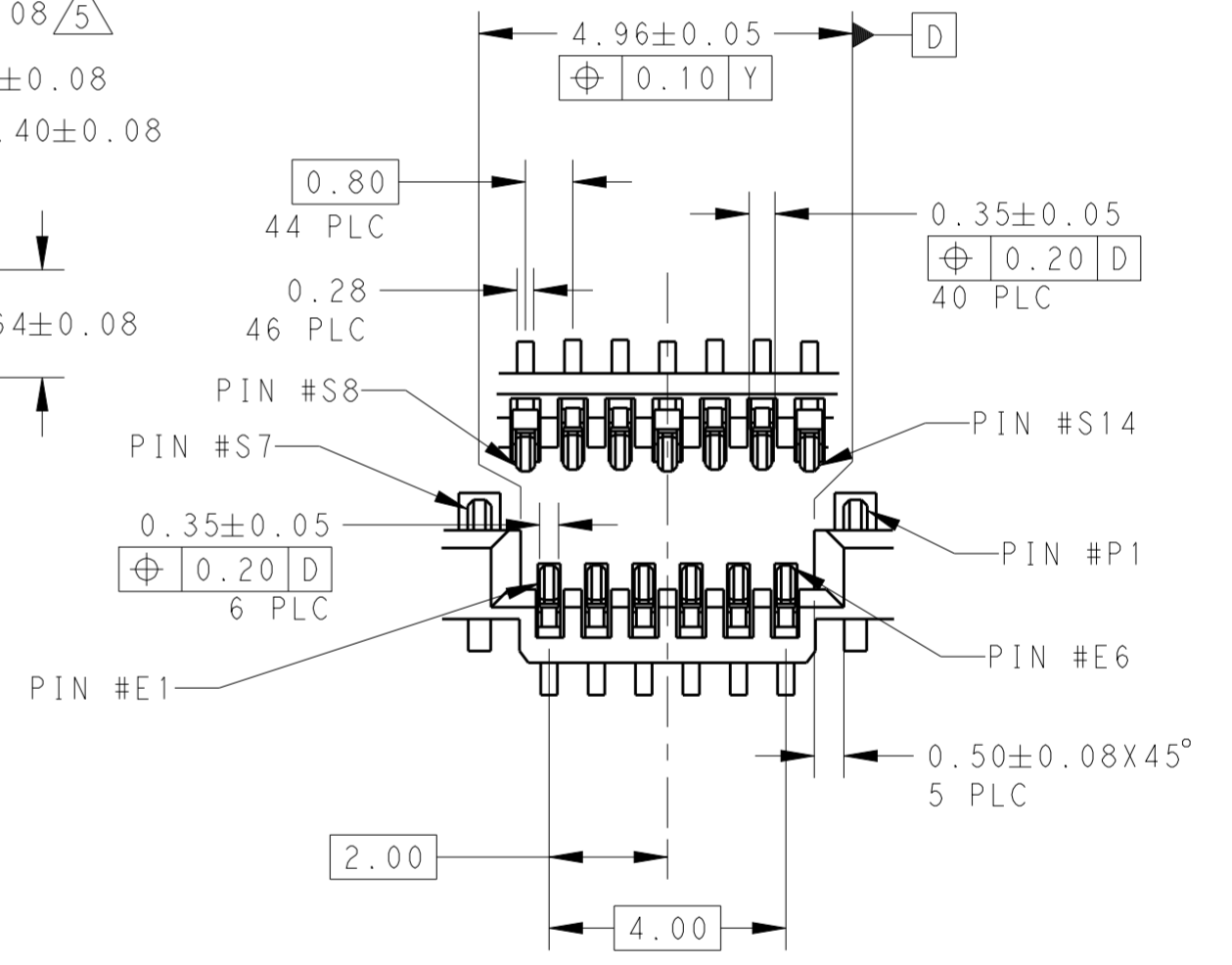
| LOC |     | DIST                    |           | REVISIONS |      |  |  |
|-----|-----|-------------------------|-----------|-----------|------|--|--|
| P   | LTR | DESCRIPTION             | DATE      | DWN       | APVD |  |  |
|     | A   | RELEASED FOR PRODUCTION | 30DEC2015 | TX        | SH   |  |  |



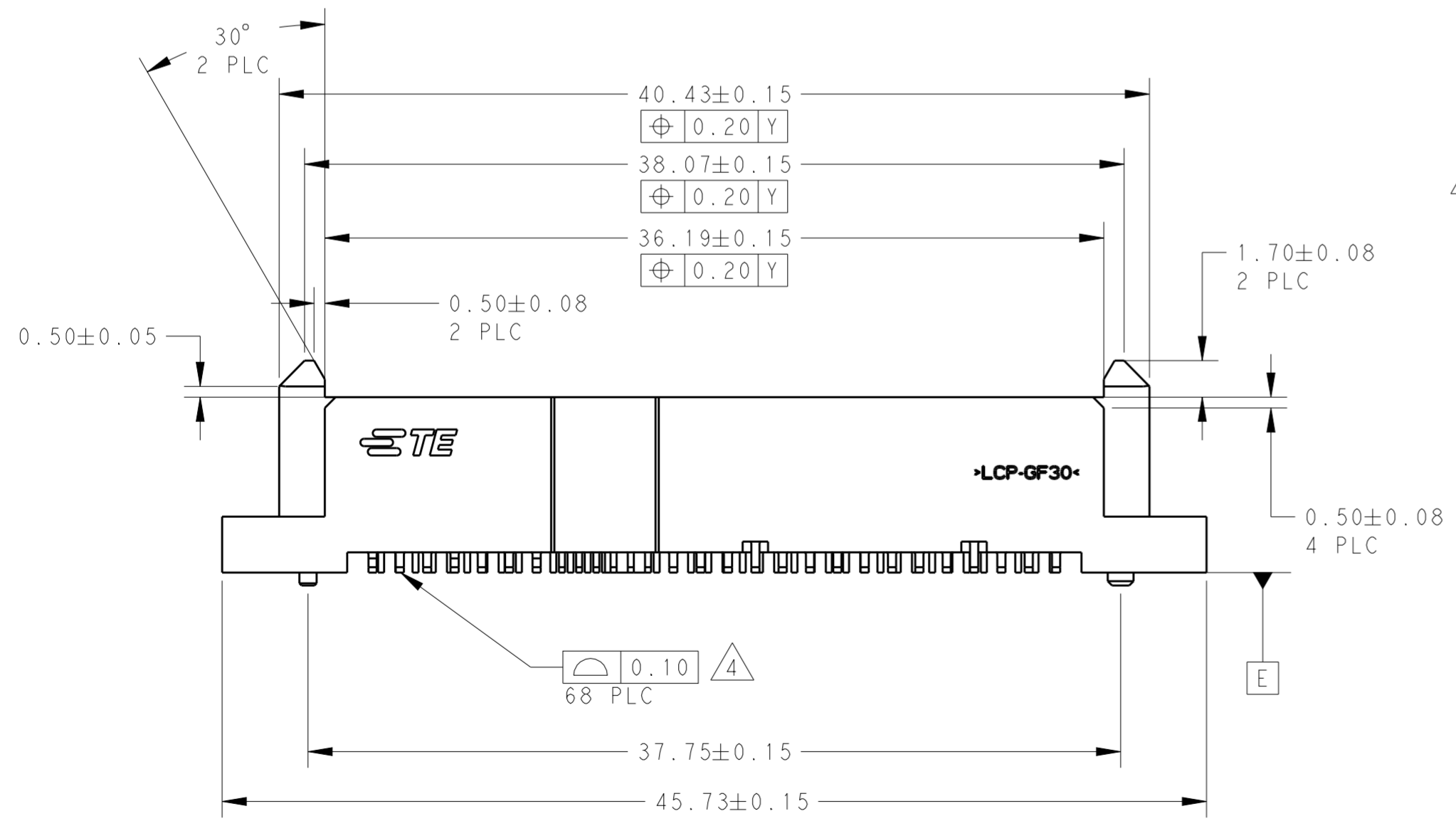
- NOTES:
- 1 MATERIAL:  
HOUSING: HIGH TEMP THERMOPLASTIC, UL94V-0,  
COLOR:BLACK  
CONTACT: COPPER ALLOY  
BOARDLOCK: COPPER ALLOY
  - 2 FINISH:  
CONTACT AREA:  
MIN 0.76µm GOLD PLATING  
SOLDERTAIL: MIN 2.54µm MATTE TIN PLATING  
UNDERPLATE: MIN 1.27µm NICKEL PLATING
  - 3 PIN #P4 AND #P12 ONLY
  - 4 SOLDERTAIL TO BE 0.05 MAX ABOVE  
AND 0.10 MAX BELOW DATUM E
  - 5 1.33 MAX MEASURED AT DATUM C



SECTION H-H  
SCALE 4:1



DETAIL A  
SCALE 8:1

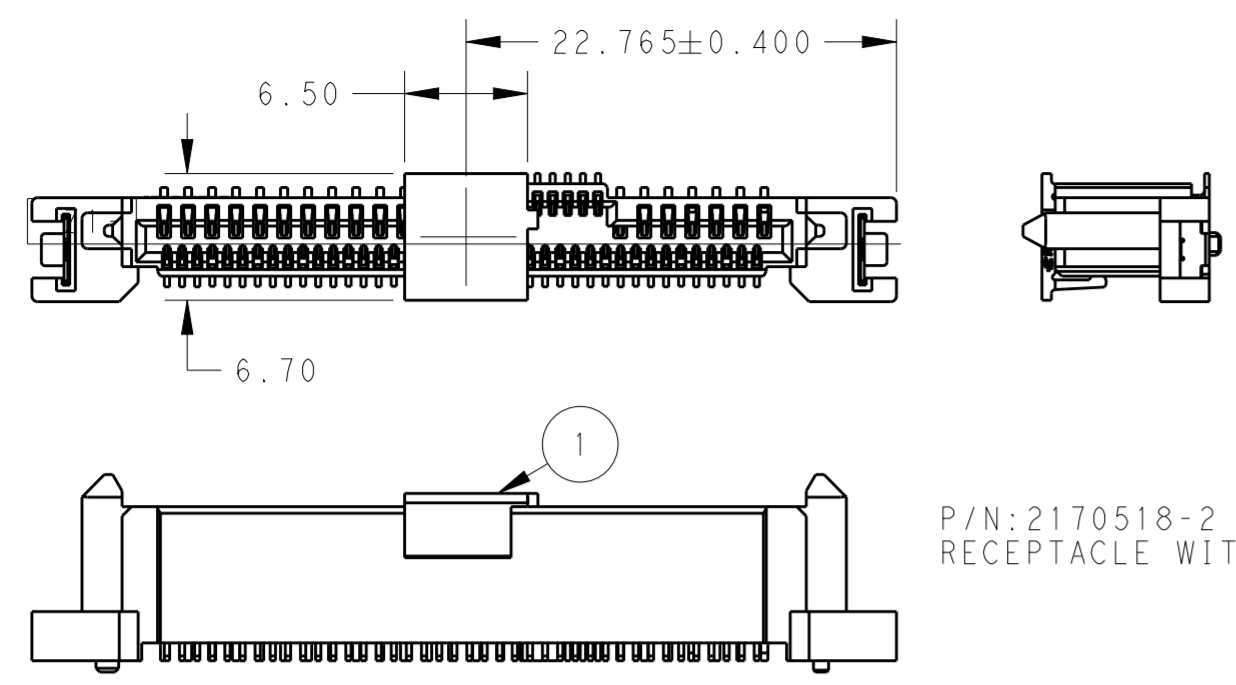


|             |                 |             |
|-------------|-----------------|-------------|
| TRAY        | YES             | 2170518-3   |
| TAPE & REEL | YES             | 2170518-2   |
| TRAY        | NO              | 2170518-1   |
| PACKAGING   | PICK-UP CAP (1) | PART NUMBER |

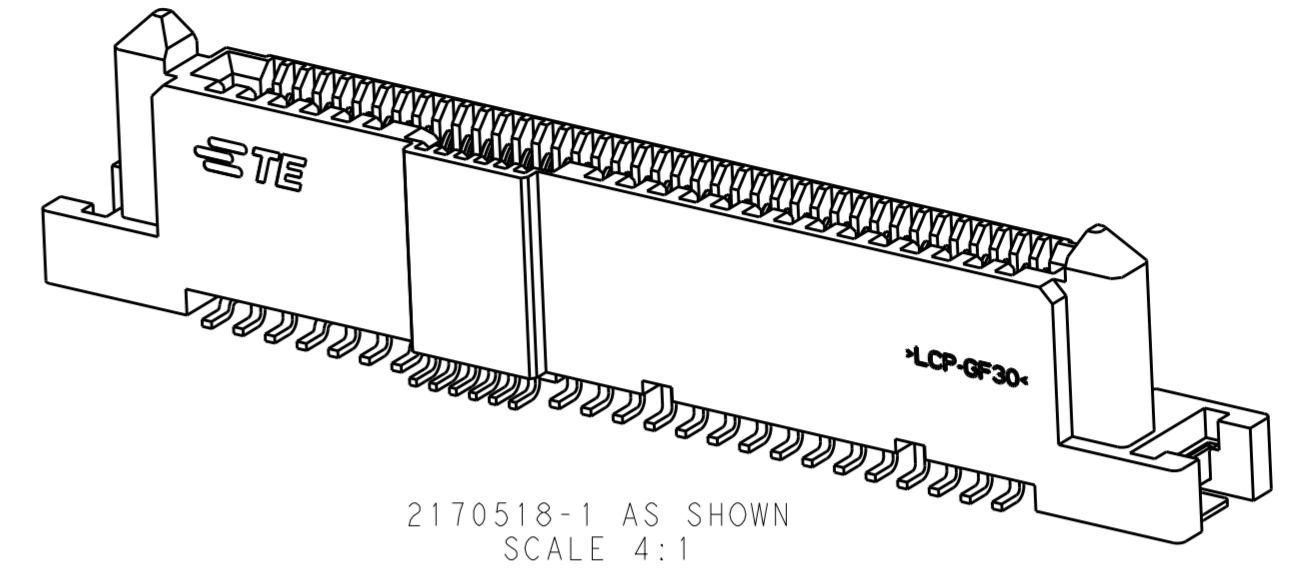
|  |  |                          |                 |  |  |
|--|--|--------------------------|-----------------|--|--|
| THIS DRAWING IS A CONTROLLED DOCUMENT. |  | DWN BING LIU 10APR2013   | TE Connectivity |  |  |
|  |  | CHK JASON YANG 10APR2013 |                 |  |  |
|  |  | APVD ALEX CAI 10APR2013  | NAME            |  |  |
| DIMENSIONS: mm                         |  | PRODUCT SPEC             |                 | 12G SAS/PCIE COMBO RECEPTACLE (WITH SMT HOLDDOWNS) 15P+7P+6P+40P |  |
| TOLERANCES UNLESS OTHERWISE SPECIFIED: |  | APPLICATION SPEC         |                 | SIZE CAGE CODE DRAWING NO RESTRICTED TO                          |  |
| 0 PLC ±                                |  | 114-60017                |                 | A200779 C-2170518  |  |
| 1 PLC ±0.20                            |  | WEIGHT                   |                 | SCALE 2:1 SHEET 1 OF 2 REV A                                     |  |
| 2 PLC ±0.20                            |  | CUSTOMER DRAWING         |                 |  |  |
| 3 PLC ±0.20                            |  |                          |                 |  |  |
| 4 PLC ±                                |  |                          |                 |  |  |
| ANGLES ±3°                             |  |                          |                 |  |  |
| FINISH                                 |  |                          |                 |  |  |

THIS DRAWING IS UNPUBLISHED. RELEASED FOR PUBLICATION 20  
COPYRIGHT 20 BY - ALL RIGHTS RESERVED.

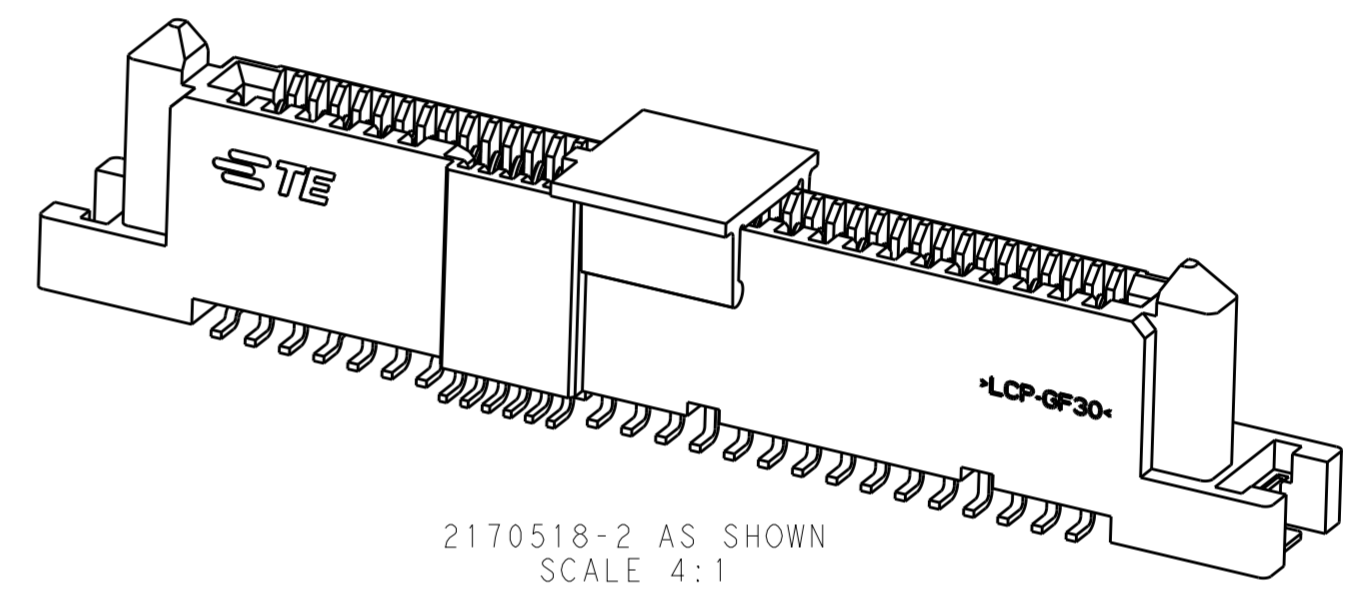
| LOC |     | DIST        |  | REVISIONS |      |     |      |  |
|-----|-----|-------------|--|-----------|------|-----|------|--|
| P   | LTR | DESCRIPTION |  |           | DATE | DWN | APVD |  |
| -   | -   | SEE SHEET 1 |  |           | -    | -   | -    |  |



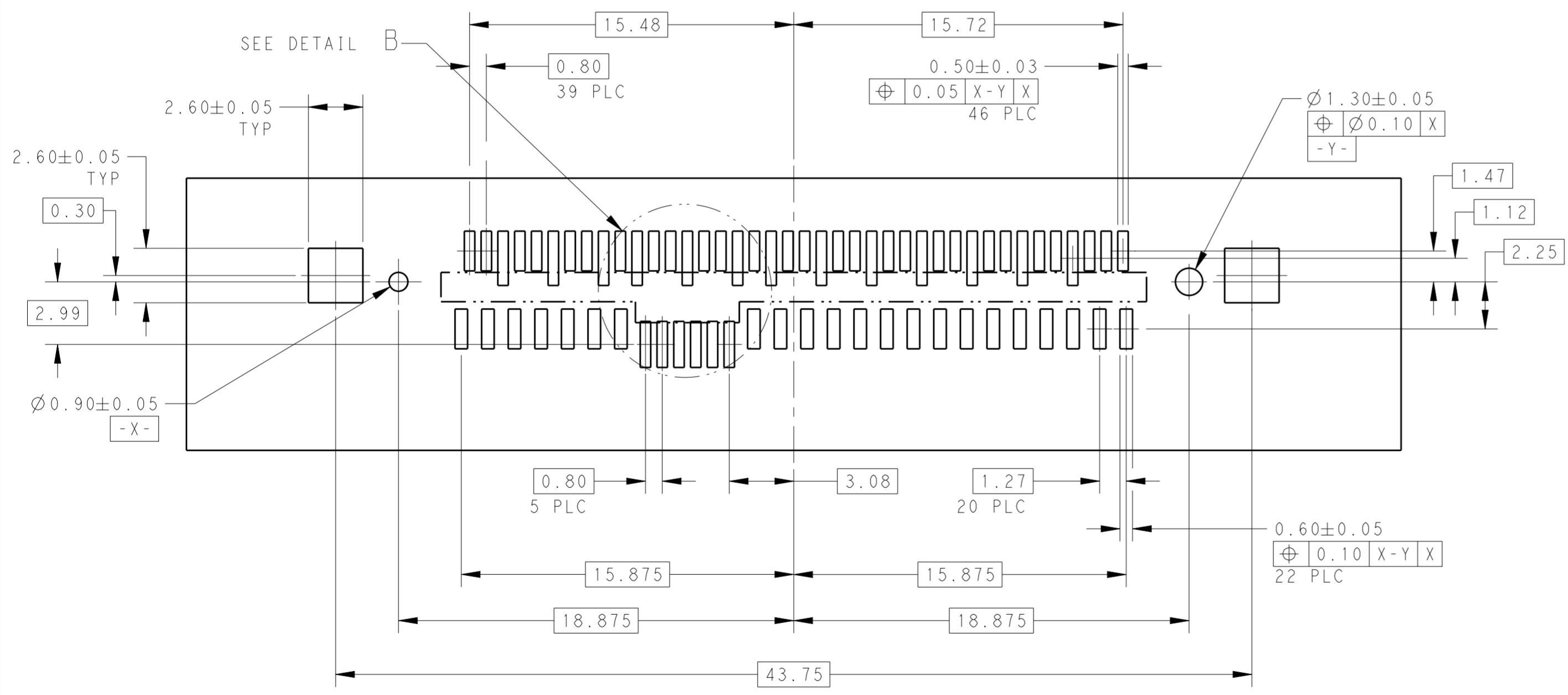
P/N: 2170518-2 AS SHOWN  
RECEPTACLE WITH PICK-UP CAP



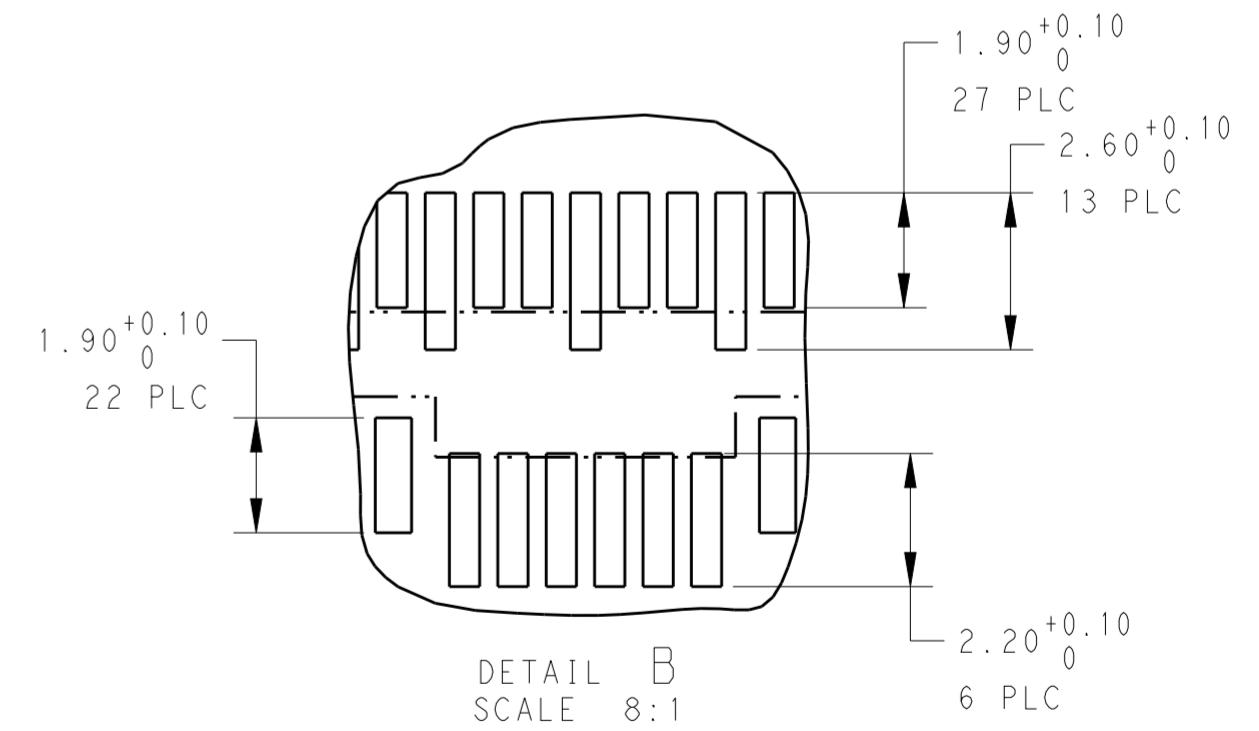
2170518-1 AS SHOWN  
SCALE 4:1



2170518-2 AS SHOWN  
SCALE 4:1



RECOMMENDED RECEPTACLE BOARD LAYOUT  
SCALE 5:1



DETAIL B  
SCALE 8:1

|  |  |                                |  |  |
|--|--|--------------------------------|--|--|
| THIS DRAWING IS A CONTROLLED DOCUMENT. |  | DWN<br>BING LIU<br>10APR2013   | <b>STE</b> TE Connectivity   |  |
| DIMENSIONS:<br>mm                      |  | CHK<br>JASON YANG<br>10APR2013 |  |  |
| TOLERANCES UNLESS OTHERWISE SPECIFIED: |  | APVD<br>ALEX CAI<br>10APR2013  | NAME<br>12G SAS/PCIe COMBO<br>RECEPTACLE (WITH SMT HOLDDOWNS)<br>15P+7P+6P+40P |  |
| 0 PLC ±                                |  | PRODUCT SPEC<br>108-51109      | SIZE CAGE CODE DRAWING NO  |  |
| 1 PLC ±0.20                            |  | APPLICATION SPEC<br>114-60017  | A200779 C-2170518  |  |
| 2 PLC ±0.20                            |  | WEIGHT                         | RESTRICTED TO  |  |
| 3 PLC ±0.20                            |  | MATERIAL                       | SCALE 2:1 SHEET 1 OF 2 REV A   |  |
| 4 PLC ±                                |  | FINISH                         |  |  |
| ANGLES ±3°                             |  | CUSTOMER DRAWING               |  |  |

Компания «Океан Электроники» предлагает заключение долгосрочных отношений при поставках импортных электронных компонентов на взаимовыгодных условиях!

Наши преимущества:

- Поставка оригинальных импортных электронных компонентов напрямую с производств Америки, Европы и Азии, а так же с крупнейших складов мира;
- Широкая линейка поставок активных и пассивных импортных электронных компонентов (более 30 млн. наименований);
- Поставка сложных, дефицитных, либо снятых с производства позиций;
- Оперативные сроки поставки под заказ (от 5 рабочих дней);
- Экспресс доставка в любую точку России;
- Помощь Конструкторского Отдела и консультации квалифицированных инженеров;
- Техническая поддержка проекта, помощь в подборе аналогов, поставка прототипов;
- Поставка электронных компонентов под контролем ВП;
- Система менеджмента качества сертифицирована по Международному стандарту ISO 9001;
- При необходимости вся продукция военного и аэрокосмического назначения проходит испытания и сертификацию в лаборатории (по согласованию с заказчиком);
- Поставка специализированных компонентов военного и аэрокосмического уровня качества (Xilinx, Altera, Analog Devices, Intersil, Interpoint, Microsemi, Actel, Aeroflex, Peregrine, VPT, Syfer, Eurofarad, Texas Instruments, MS Kennedy, Miteq, Cobham, E2V, MA-COM, Hittite, Mini-Circuits, General Dynamics и др.);

Компания «Океан Электроники» является официальным дистрибьютором и эксклюзивным представителем в России одного из крупнейших производителей разъемов военного и аэрокосмического назначения «JONHON», а так же официальным дистрибьютором и эксклюзивным представителем в России производителя высокотехнологичных и надежных решений для передачи СВЧ сигналов «FORSTAR».



## JONHON

«JONHON» (основан в 1970 г.)

Разъемы специального, военного и аэрокосмического назначения:

(Применяются в военной, авиационной, аэрокосмической, морской, железнодорожной, горно- и нефтедобывающей отраслях промышленности)

«FORSTAR» (основан в 1998 г.)

ВЧ соединители, коаксиальные кабели,  
кабельные сборки и микроволновые компоненты:

(Применяются в телекоммуникациях гражданского и специального назначения, в средствах связи, РЛС, а так же военной, авиационной и аэрокосмической отраслях промышленности).



Телефон: 8 (812) 309-75-97 (многоканальный)

Факс: 8 (812) 320-03-32

Электронная почта: [ocean@oceanchips.ru](mailto:ocean@oceanchips.ru)

Web: <http://oceanchips.ru/>

Адрес: 198099, г. Санкт-Петербург, ул. Калинина, д. 2, корп. 4, лит. А