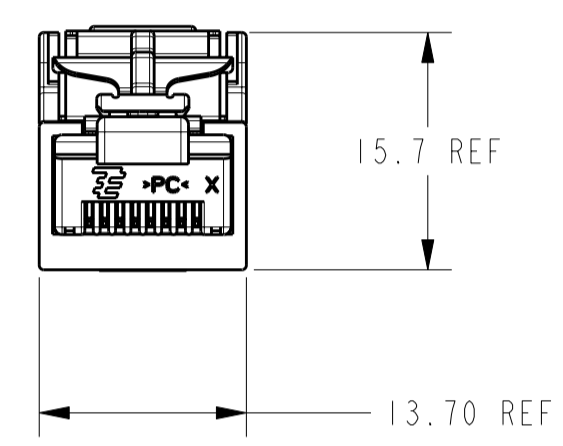
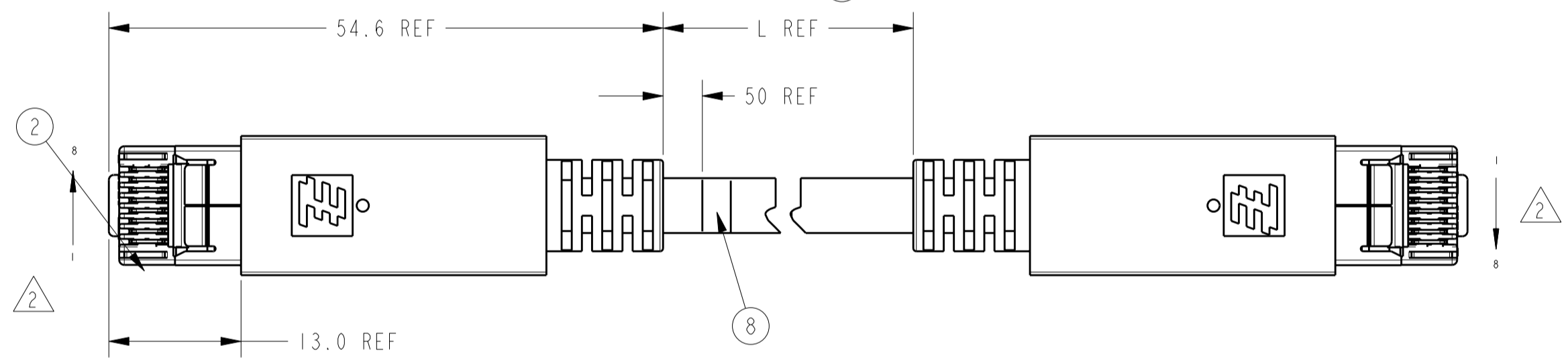
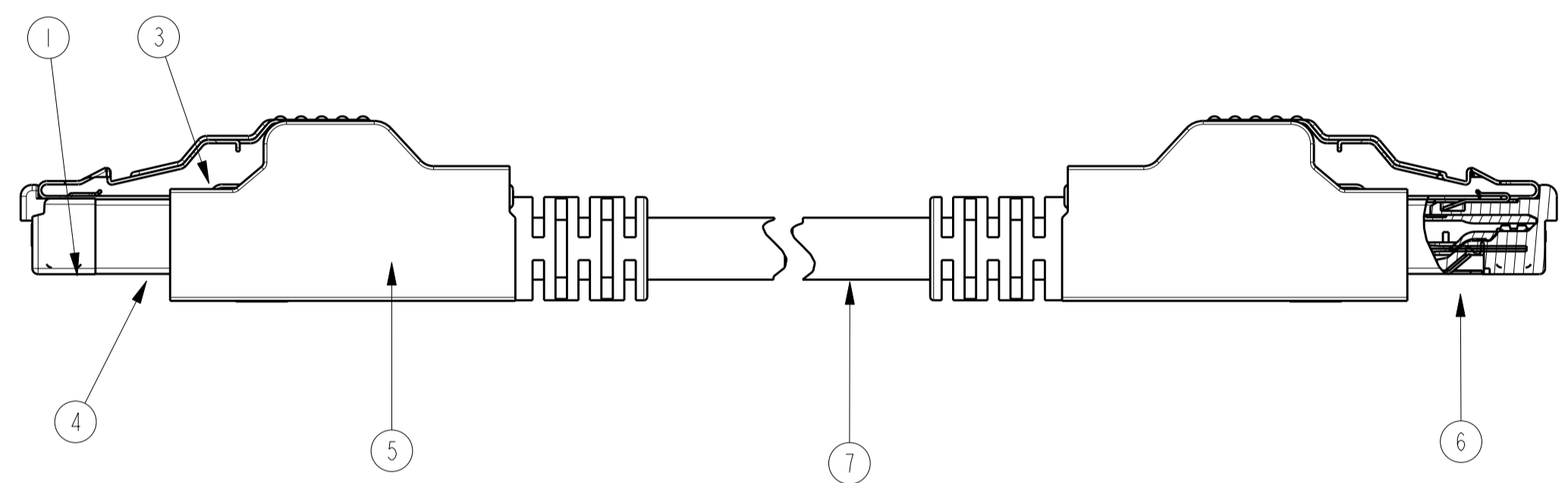
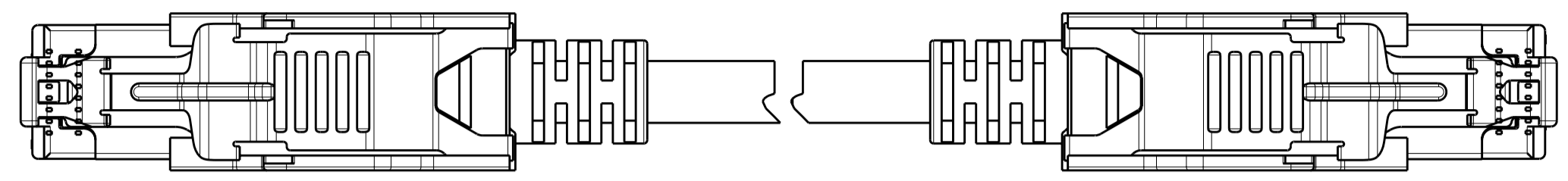


THIS DRAWING IS UNPUBLISHED. RELEASED FOR PUBLICATION 20
 © COPYRIGHT 20 BY - ALL RIGHTS RESERVED.

LOC		DIST		REVISIONS			
P	LTR	DESCRIPTION	DATE	DWN	APVD		
ES	00	A2	ECR-11-006336	28MAR2011	RL	SL	



NOTES:
 1. TEST REQUIREMENT:
 ELECTRICAL TESTING, 100% CONTINUITY AND SHORT CIRCUIT INSULATION TEST.
 2. CABLE CODING IS ACCORDING TO T568B
 3. FINISH: 1.27μ MIN. GOLD PLATED IN CONTACT AREA,
 ALL OVER 1.27μ MINIMUM NICKEL UNDERPLATE

8	1	1	1	1	1	1	PC	LABEL FOR CABLE	
7	30M	20M	10M	5M	1.5M	2M	L	ETHERNET CABLE	CAT5e SHIELDED CABLE, 26AWG, STRANDED WIRE
6	2	2	2	2	2	2	PC	WIRE HOLDER FOR MODULAR PLUG	POLYCARBONATE UL94 V0
5	AR	AR	AR	AR	AR	AR	KG	OVERMOLDING HOUSING	PP, BLACK
4	2	2	2	2	2	2	PC	SHIELD FOR MODULAR PLUG	STAINLESS STEEL
3	2	2	2	2	2	2	PC	LOCK SPRING	STAINLESS STEEL
2	16	16	16	16	16	16	PC	CONTACT FOR MODULAR PLUG	COPPER ALLOY 3
1	2	2	2	2	2	2	PC	HOUSING FOR MODULAR PLUG	POLYCARBONATE UL94 V0
ITEM NO	-6 QTY	-5 QTY	-4 QTY	-3 QTY	-2 QTY	-1 QTY	U/M	DESCRIPTION	MATERIAL

THIS DRAWING IS A CONTROLLED DOCUMENT.

DWN: CHERRY CHENG 19NOV2009
 CHK: ROCK LV 19NOV2009
 APVD: JULIAN ZHOU 19NOV2009

STE TE Connectivity

NAME: ROBUST RJ45 CABLE ASSEMBLY
 INDUSTRIAL ETHERNET

PRODUCT SPEC: 108-106053
 APPLICATION SPEC: -

SIZE: A2 CAGE CODE: 00779 DRAWING NO: 1983523 RESTRICTED TO: -

MATERIAL: - FINISH: - WEIGHT: -

CUSTOMER DRAWING SCALE: 2:1 SHEET 1 OF 1 REV: A2

Компания «Океан Электроники» предлагает заключение долгосрочных отношений при поставках импортных электронных компонентов на взаимовыгодных условиях!

Наши преимущества:

- Поставка оригинальных импортных электронных компонентов напрямую с производств Америки, Европы и Азии, а так же с крупнейших складов мира;
- Широкая линейка поставок активных и пассивных импортных электронных компонентов (более 30 млн. наименований);
- Поставка сложных, дефицитных, либо снятых с производства позиций;
- Оперативные сроки поставки под заказ (от 5 рабочих дней);
- Экспресс доставка в любую точку России;
- Помощь Конструкторского Отдела и консультации квалифицированных инженеров;
- Техническая поддержка проекта, помощь в подборе аналогов, поставка прототипов;
- Поставка электронных компонентов под контролем ВП;
- Система менеджмента качества сертифицирована по Международному стандарту ISO 9001;
- При необходимости вся продукция военного и аэрокосмического назначения проходит испытания и сертификацию в лаборатории (по согласованию с заказчиком);
- Поставка специализированных компонентов военного и аэрокосмического уровня качества (Xilinx, Altera, Analog Devices, Intersil, Interpoint, Microsemi, Actel, Aeroflex, Peregrine, VPT, Syfer, Eurofarad, Texas Instruments, MS Kennedy, Miteq, Cobham, E2V, MA-COM, Hittite, Mini-Circuits, General Dynamics и др.);

Компания «Океан Электроники» является официальным дистрибьютором и эксклюзивным представителем в России одного из крупнейших производителей разъемов военного и аэрокосмического назначения «**JONHON**», а так же официальным дистрибьютором и эксклюзивным представителем в России производителя высокотехнологичных и надежных решений для передачи СВЧ сигналов «**FORSTAR**».



JONHON

«**JONHON**» (основан в 1970 г.)

Разъемы специального, военного и аэрокосмического назначения:

(Применяются в военной, авиационной, аэрокосмической, морской, железнодорожной, горно- и нефтедобывающей отраслях промышленности)

«**FORSTAR**» (основан в 1998 г.)

ВЧ соединители, коаксиальные кабели,
кабельные сборки и микроволновые компоненты:

(Применяются в телекоммуникациях гражданского и специального назначения, в средствах связи, РЛС, а так же военной, авиационной и аэрокосмической отраслях промышленности).



Телефон: 8 (812) 309-75-97 (многоканальный)

Факс: 8 (812) 320-03-32

Электронная почта: ocean@oceanchips.ru

Web: <http://oceanchips.ru/>

Адрес: 198099, г. Санкт-Петербург, ул. Калинина, д. 2, корп. 4, лит. А