



Features

- Four terminal design
- Low inductance value (<1 nH)
- Metal alloy strip
- RoHS compliant* and halogen free**
- AEC-Q200 qualified, automotive grade

Applications

- Current sense
- Precision circuits
- Medical equipment***
- Printers
- Automation equipment
- Navigation equipment

Model CST0612 Current Sense Resistor

Electrical Characteristics

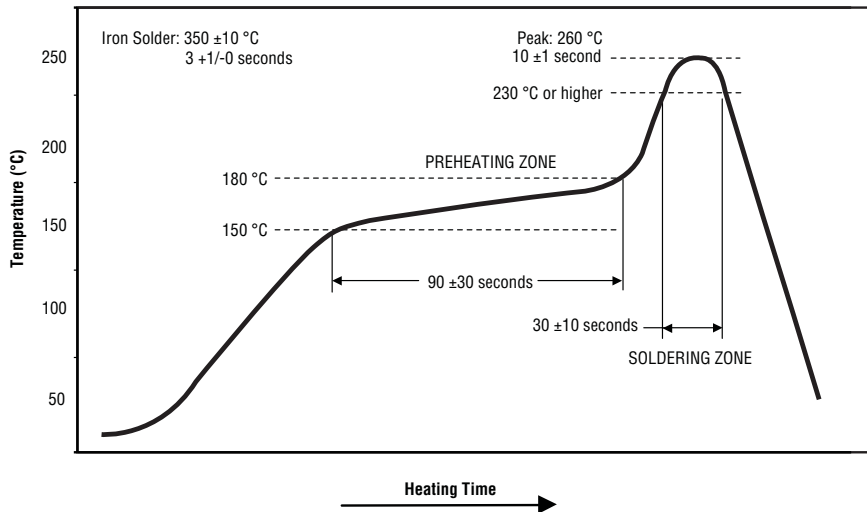
| Characteristic | Model CST0612 |
|---------------------------------------|----------------------------|
| Power Rating @ 70 °C | 1 W (NOTE 1) |
| Resistance Range | 0.5 - 2 milliohms |
| Operating Temperature Range | -55 °C to +170 °C |
| Temperature Coefficient of Resistance | ±100 PPM/°C ±200 PPM/°C |
| Resistance Tolerance | ±1 % |
| Insulation Resistance | > 100 megohms |
| Derated to Zero Load at | +170 °C |
| Maximum Working Voltage (V) | (P / R) ^{1/2} |

(Note 1) 1 watt with total solder pad and trace size of 300 mm².

Environmental Characteristics

| Specification | Model CST0612 |
|--|-----------------------------------|
| Shelf Life | Two years from manufacturing date |
| Storage Conditions: Temperature Humidity | +5 °C ~ +35 °C 40 % ~ 75 % |
| Recommended Solder | Sn96.5 / Ag3 / Cu0.5 |
| Material: Strip Overcoating Compound | Alloy Molding UL 94V0 Grade |

Soldering Profile



Popular Resistance Table

| Resistance Value (Milliohms) | Resistance Code |
|------------------------------|-----------------|
| 0.50 | R0005 |
| 0.75 | R00075 |
| 1.00 | R001 |
| 1.50 | R0015 |
| 2.00 | R002 |

Rated Voltage

The rated voltage is calculated by the following formula:

$$V = \sqrt{P \times R}$$

V: Rated Voltage (V)
P: Rated Power (W)
R: Resistance Value (Ω)

How to Order

CST 0612 - F C - R001 E

Model _____
(CST = Current Sense Terminal Type)

Size _____
0612

Resistance Tolerance _____
F = ±1 %

TCR (See Electrical Characteristics chart)
X = ±100 PPM/°C
C = ±200 PPM/°C

Resistance Code _____
See Popular Resistance Table

Packaging Code (NOTE 2) _____
E = Embossed Tape (4,000 pcs. per 7" reel)

(NOTE 2) Part Number CST0612-FC-R0005-E requires a hyphen before the Packaging Code.

BOURNS®

Asia-Pacific:

Tel: +886-2 2562-4117

Fax: +886-2 2562-4116

EMEA:

Tel: +36 88 520 390

Fax: +36 88 520 211

The Americas:

Tel: +1-951 781-5500

Fax: +1-951 781-5700

www.bourns.com

* RoHS Directive 2002/95/EC Jan. 27, 2003 including annex and RoHS Recast 2011/65/EU June 8, 2011.

** Bourns considers a product to be "halogen free" if (a) the Bromine (Br) content is 900 ppm or less; (b) the Chlorine (Cl) content is 900 ppm or less; and (c) the total Bromine (Br) and Chlorine (Cl) content is 1500 ppm or less.

*** Bourns® products have not been specifically designed and tested for FDA Class III applications and their use in such applications is neither recommended nor supported.

Specifications are subject to change without notice.

The device characteristics and parameters in this data sheet can and do vary in different applications and actual device performance may vary over time.

Users should verify actual device performance in their specific applications.

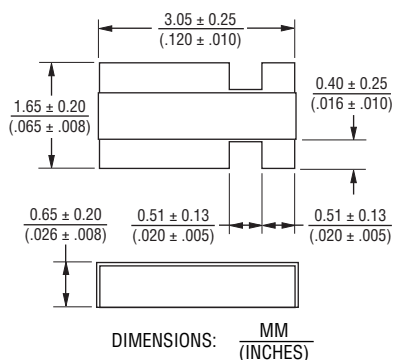
Model CST0612 Current Sense Resistor

BOURNS®

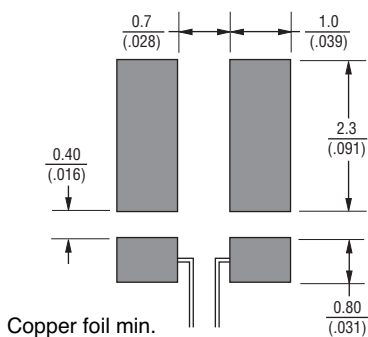
Reliability Tests

| Test Item | Reference Standard | Test Conditions | Test Limits |
|---------------------------------------|---|--|---|
| Temperature Coefficient of Resistance | IEC 60115-1-4.8 JIS-C5201-4.8 | +25 °C ~ +125 °C | Refer 4.0 |
| Load Life | IEC 60115-1-4.25.1 JIS-C5201-4.25.1 | 1000 hours at rated power, 70 °C, 1.5 hours "ON", 0.5 hours "OFF" | < ±2 % |
| Short Time Overload | IEC 60115-1-4.13 JIS-C5201-4.13 | 5 times rated power for 10 seconds | < ±0.5 % |
| Moisture No Load | IEC60115-1-4.24.2.1a JIS-C5201-4.24.2.1a | 85 °C, 85 %RH, 1000 hours | < ±0.5 % |
| Temperature Cycle | IEC60115-1-4.19 JIS-C5201-4.19 | -55 °C and +155 °C, 300 cycles, 15 minutes per extreme condition | < ±0.5 % |
| Resistance to Soldering Heat | IEC60115-1-4.18 JIS-C5201-4.18 | 260 ° ±5 °C for 10 ±1 seconds, 2 cycles | < ±0.5 % |
| Solderability | IEC60115-1-4.17 JIS-C5201-4.17 | 245 ±5 °C, 2 ±0.5 seconds | At least 95 % of surface area of electrode shall be covered with new solder |
| High Temperature Exposure | IEC60115-1-4.23.2 JIS-C5201-4.23.2 | 170 °C, 1000 hours | < ±2 % |
| Low Temperature Storage | IEC60115-1-4.23.4 JIS-C5201-4.23.4 | -55 °C, 1000 hours | < ±0.5 % |
| Substrate Bending | IEC60115-1-4.33 JIS-C5201-4.33 | 2 mm bending width | < ±0.5 % |
| Insulation Resistance | IEC60115-1-4.6 JIS-C5201-4.6 | 100 V DC for 1 minute | > 100 megohms |

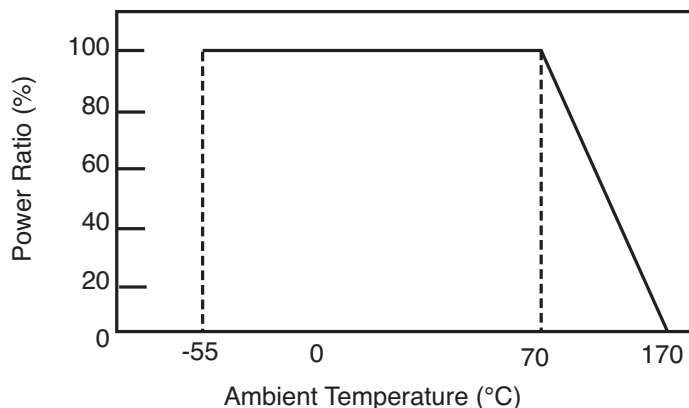
Product Dimensions



Recommended Solder Pad Layout



Derating Curve

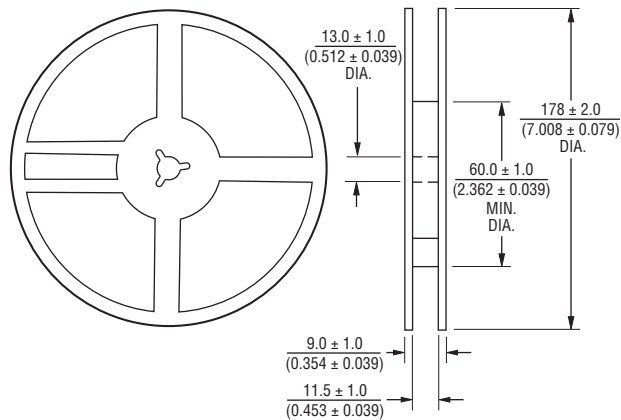
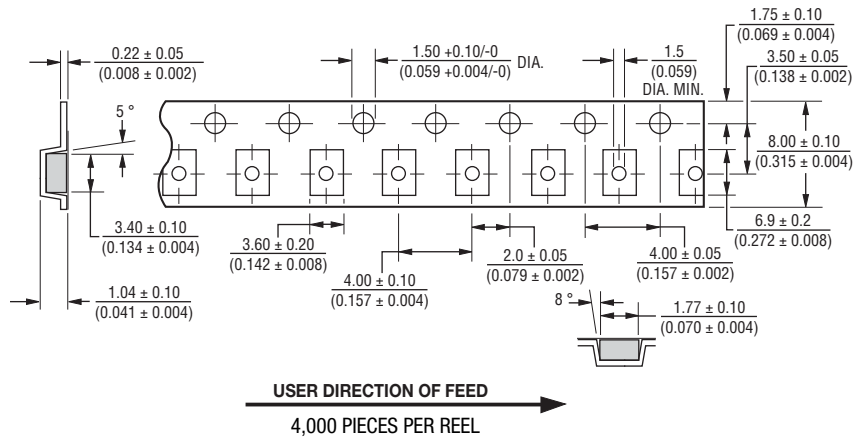


Specifications are subject to change without notice. The device characteristics and parameters in this data sheet can and do vary in different applications and actual device performance may vary over time. Users should verify actual device performance in their specific applications.

Model CST0612 Current Sense Resistor

BOURNS®

Packaging Specifications



DIMENSIONS: $\frac{\text{MM}}{(\text{INCHES})}$

REV. 07/15

Specifications are subject to change without notice. The device characteristics and parameters in this data sheet can and do vary in different applications and actual device performance may vary over time. Users should verify actual device performance in their specific applications.

Компания «Океан Электроники» предлагает заключение долгосрочных отношений при поставках импортных электронных компонентов на взаимовыгодных условиях!

Наши преимущества:

- Поставка оригинальных импортных электронных компонентов напрямую с производств Америки, Европы и Азии, а так же с крупнейших складов мира;
- Широкая линейка поставок активных и пассивных импортных электронных компонентов (более 30 млн. наименований);
- Поставка сложных, дефицитных, либо снятых с производства позиций;
- Оперативные сроки поставки под заказ (от 5 рабочих дней);
- Экспресс доставка в любую точку России;
- Помощь Конструкторского Отдела и консультации квалифицированных инженеров;
- Техническая поддержка проекта, помощь в подборе аналогов, поставка прототипов;
- Поставка электронных компонентов под контролем ВП;
- Система менеджмента качества сертифицирована по Международному стандарту ISO 9001;
- При необходимости вся продукция военного и аэрокосмического назначения проходит испытания и сертификацию в лаборатории (по согласованию с заказчиком);
- Поставка специализированных компонентов военного и аэрокосмического уровня качества (Xilinx, Altera, Analog Devices, Intersil, Interpoint, Microsemi, Actel, Aeroflex, Peregrine, VPT, Syfer, Eurofarad, Texas Instruments, MS Kennedy, Miteq, Cobham, E2V, MA-COM, Hittite, Mini-Circuits, General Dynamics и др.);

Компания «Океан Электроники» является официальным дистрибьютором и эксклюзивным представителем в России одного из крупнейших производителей разъемов военного и аэрокосмического назначения «JONHON», а так же официальным дистрибьютором и эксклюзивным представителем в России производителя высокотехнологичных и надежных решений для передачи СВЧ сигналов «FORSTAR».



JONHON

«JONHON» (основан в 1970 г.)

Разъемы специального, военного и аэрокосмического назначения:

(Применяются в военной, авиационной, аэрокосмической, морской, железнодорожной, горно- и нефтедобывающей отраслях промышленности)

«FORSTAR» (основан в 1998 г.)

ВЧ соединители, коаксиальные кабели, кабельные сборки и микроволновые компоненты:

(Применяются в телекоммуникациях гражданского и специального назначения, в средствах связи, РЛС, а так же военной, авиационной и аэрокосмической отраслях промышленности).



Телефон: 8 (812) 309-75-97 (многоканальный)

Факс: 8 (812) 320-03-32

Электронная почта: ocean@oceanchips.ru

Web: <http://oceanchips.ru/>

Адрес: 198099, г. Санкт-Петербург, ул. Калинина, д. 2, корп. 4, лит. А