

NUMBER C-174469

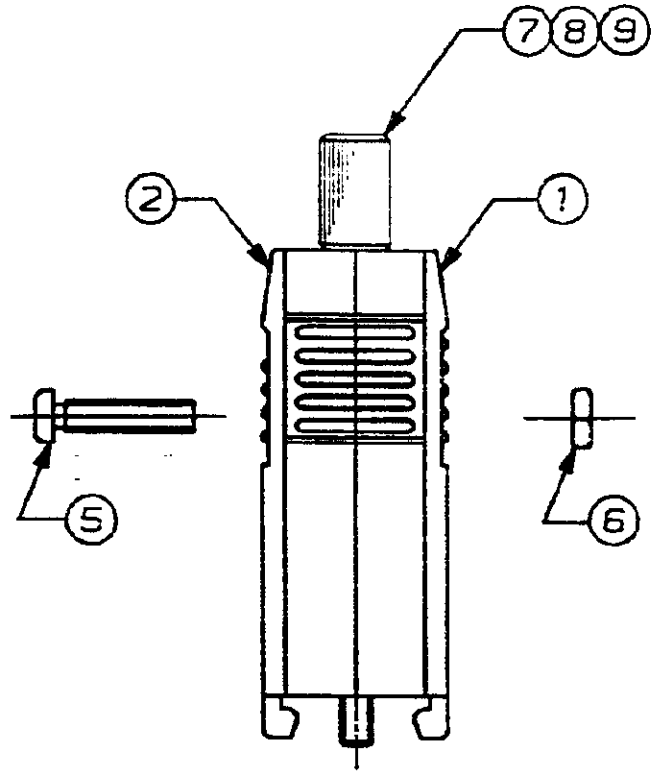
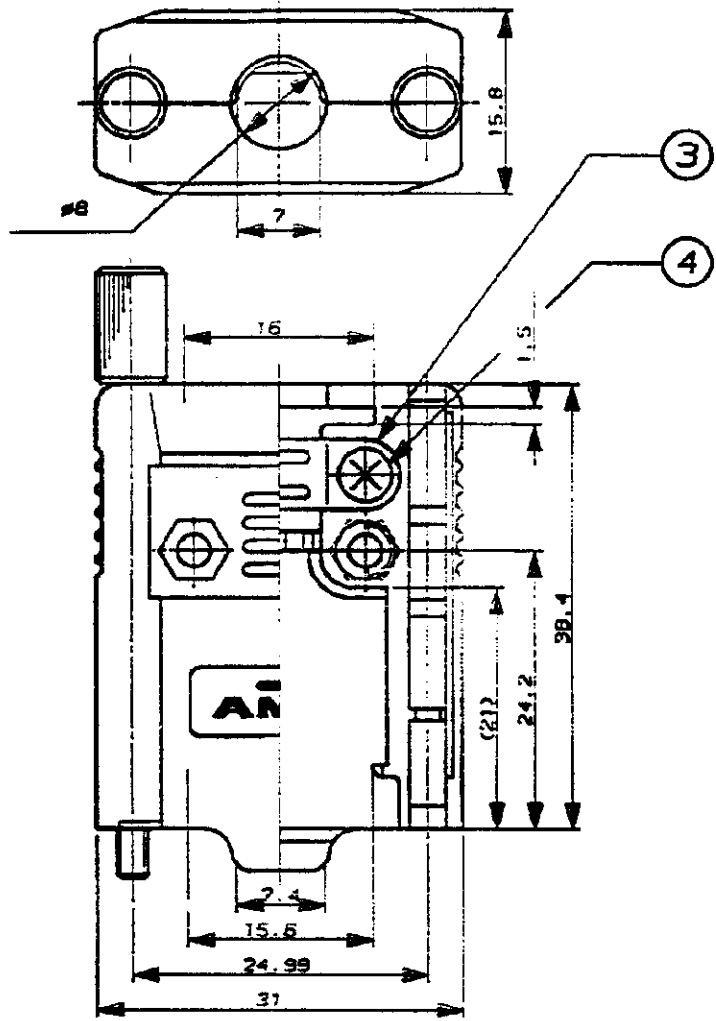
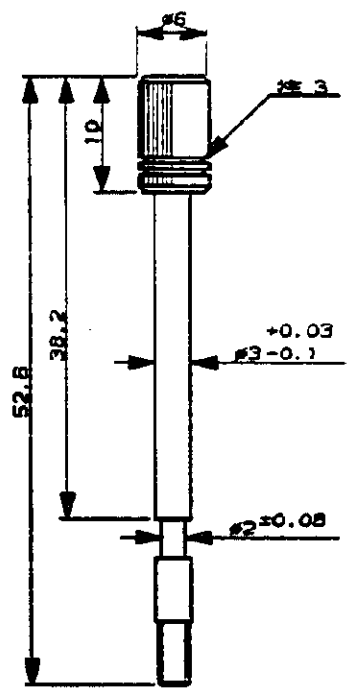


METRIC

DIMENSIONS IN MILLIMETERS. DO NOT SCALE PRINT

PRINT DIST

REV. 12 '88



注記

- 1. 通用ケーブル外径 : 5.5-6.5mm
- 2. 通用コネクタ型番 : 205204-1 (HDP-20, プラグ)  
205204-3 (HDP-20, プラグ)  
205204-4 (HDP-20, プラグ)  
205203-1 (HDP-20, リセ)  
205203-3 (HDP-20, リセ)
- 3. M3 マウンティング スクリュー : みぞナシ  
M2.6 マウンティング スクリュー : 1本みぞ付き  
#4-40 マウンティング スクリュー : 2本みぞ付き

数量	仕様	品名	材質	仕上げ	標準
2	-	174474-2	#4-40 マウンティングスクリュー	炭素鋼	ニッケルメッキ
1	2	174501-2	M2.6 マウンティングスクリュー	炭素鋼	ニッケルメッキ
1	1	174788-2	M3 マウンティングスクリュー	炭素鋼	ニッケルメッキ
2	2	173801-1	M2.6スネッドナット	黄銅	ニッケルメッキ
2	2	173841-2	M2.6スクリュー (L=12)	黄銅	ニッケルメッキ
2	2	173799-1	M2.6スクリュー, スプリングワッシャー付 (L=6)	黄銅	ニッケルメッキ
1	1	174473-2	スナールクランプ	炭素鋼	ニッケルメッキ
1	1	174472-2	ケーブルカバー (B), サイズ1, Pタイプ	ABS樹脂 (94V-0級)	ニッケルメッキ
1	1	174471-1	ケーブルカバー (A) ロック付, サイズ1, Pタイプ	ABS樹脂 (94V-0級)	ニッケルメッキ
3	2	-	型番	名称	材質
174469			© 19 BY AMP (Japan) LTD. ALL RIGHTS RESERVED. AMP PRODUCTS COVERED BY PATENTS AND OR PATENTS PENDING		
174469			AMP Tyco Electronics AMP K.K. Kawasaki, Japan		
OBSOLETE 174469			WIRE RANGE INSULATION DIA NAME #18 LANG - 1 - 1.5mm ケーブルクランプキット, サイズ1.9P アンプリマイトシリーズ CABLE CRAMP KIT, SIZE 1.9P AMPLIMITE SERIES		
D -1 OBSOLETE FJ00-1314-00 A.O.K.K. 3/04/2000			MATERIAL FINISH GENERAL TOLERANCE SIZE LOC NUMBER 図参照 図参照 0-10 : ±0.2 A3 J C-174469 10-30 : ±0.25 30-100 : ±0.3		
C REVISED J-10059 Y.K.R.N. 9/28/87			SCALE REV. SHEET NTS D 1 OF 1		
B REDRAWN W/CHANGED Y.K.R.N. 5/26/82			CHK. Y. KASHIWA 9-22-87 APP. T. 2000		
LTR REVISION RECORD DR CHK DATE					

CUSTOMER DRAWING

Компания «Океан Электроники» предлагает заключение долгосрочных отношений при поставках импортных электронных компонентов на взаимовыгодных условиях!

Наши преимущества:

- Поставка оригинальных импортных электронных компонентов напрямую с производств Америки, Европы и Азии, а так же с крупнейших складов мира;
- Широкая линейка поставок активных и пассивных импортных электронных компонентов (более 30 млн. наименований);
- Поставка сложных, дефицитных, либо снятых с производства позиций;
- Оперативные сроки поставки под заказ (от 5 рабочих дней);
- Экспресс доставка в любую точку России;
- Помощь Конструкторского Отдела и консультации квалифицированных инженеров;
- Техническая поддержка проекта, помощь в подборе аналогов, поставка прототипов;
- Поставка электронных компонентов под контролем ВП;
- Система менеджмента качества сертифицирована по Международному стандарту ISO 9001;
- При необходимости вся продукция военного и аэрокосмического назначения проходит испытания и сертификацию в лаборатории (по согласованию с заказчиком);
- Поставка специализированных компонентов военного и аэрокосмического уровня качества (Xilinx, Altera, Analog Devices, Intersil, Interpoint, Microsemi, Actel, Aeroflex, Peregrine, VPT, Syfer, Eurofarad, Texas Instruments, MS Kennedy, Miteq, Cobham, E2V, MA-COM, Hittite, Mini-Circuits, General Dynamics и др.);

Компания «Океан Электроники» является официальным дистрибьютором и эксклюзивным представителем в России одного из крупнейших производителей разъемов военного и аэрокосмического назначения «JONHON», а так же официальным дистрибьютором и эксклюзивным представителем в России производителя высокотехнологичных и надежных решений для передачи СВЧ сигналов «FORSTAR».



## JONHON

«JONHON» (основан в 1970 г.)

Разъемы специального, военного и аэрокосмического назначения:

(Применяются в военной, авиационной, аэрокосмической, морской, железнодорожной, горно- и нефтедобывающей отраслях промышленности)

«FORSTAR» (основан в 1998 г.)

ВЧ соединители, коаксиальные кабели, кабельные сборки и микроволновые компоненты:

(Применяются в телекоммуникациях гражданского и специального назначения, в средствах связи, РЛС, а так же военной, авиационной и аэрокосмической отраслях промышленности).



Телефон: 8 (812) 309-75-97 (многоканальный)

Факс: 8 (812) 320-03-32

Электронная почта: [ocean@oceanchips.ru](mailto:ocean@oceanchips.ru)

Web: <http://oceanchips.ru/>

Адрес: 198099, г. Санкт-Петербург, ул. Калинина, д. 2, корп. 4, лит. А