

VI-HAM

AC INPUT HARMONIC ATTENUATOR MODULE

Features

- Unity power factory
- Safety agency approvals: UL478, 544, 1950; CSA22.2 No. 234; EN60950
- Meets EN61000-3-2 for line current harmonic content
- Universal input: 85–264VAC: 50/60Hz
- Input surge current limiting
- 90–94% efficiency (typical)
- UL, CSA, TUV, CE, C-Tick



Specifications

INPUT

| | |
|----------------------------|-----------|
| Input voltage | 85–264VAC |
| Frequency (400Hz optional) | 47Hz–63Hz |
| Power factor | 0.99 |
| Harmonic distortion | <8.5% |
| Inrush current (240VAC) | 20A |

NOTE All VI-HAM versions must be preceded by three transorbs in series directly across the input. Also use 10A 3AG fast blow fuse ahead of line filter.

OUTPUT

| | |
|--------------------------|------------|
| Output power | 600/675W |
| Output ripple (pk-pk) | 7mV pk-pk |
| Holdup capacitance | 420–3000µF |
| Short circuit protection | Yes |

MECHANICAL

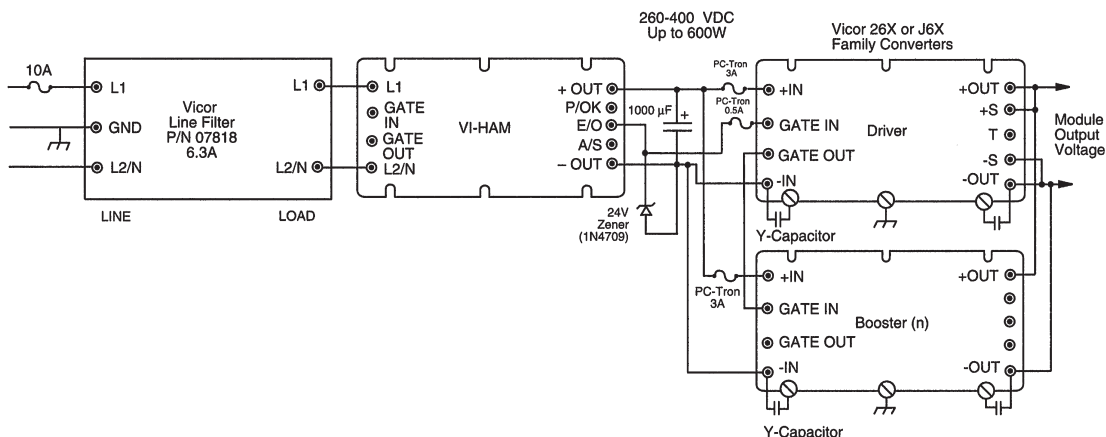
| | |
|------------|---------------|
| Dimensions | 117x61x12.7mm |
|------------|---------------|

OPERATING

| | |
|---------------------------------|---|
| Efficiency | 90%–94% |
| Isolation | Input – Output: Zero Input – Baseplate – Output: 2500V rms |
| Baseplate operating temperature | 85°C |
| Thermal shutdown | 90°C to 100°C |

Typical Application

VI-HAM



STANDARDS AND APPROVALS

| | |
|-------------------------|---|
| Power factor correction | EN60555 |
| Safety | UL1283, CSA C22.2 No.8, TÜV, VDE0560 |
| EMI | The Ham required an external filter P/N07818 to meet IEC801-5 Level 3, EN55022 Level A, AS/N25 2064 class A |
| C-Tick | AS/NZS CISPR11 Group 1 Class A |

Part Numbering



If power requirements exceed one HAM, use a HAMD and one or more BAMDs, with an external bridge rectifier. HAM, HAMD, and BAMD modules require three surge suppressors in series directly across the input. These surge suppressors are already contained in the EMI filter P/N 30205. Also use a 10A, 3AG fast-blow fuse ahead of the line filter.
* Compatible with V375 series.

| PRODUCT GRADE | BASEPLATE OPERATING TEMP | STORAGE TEMPERATURE | TYPICAL SAMPLE |
|---------------|--------------------------|---------------------|----------------|
| E-Grade | -10°C to +85°C | -20°C to +100°C | VI-HAM-EM |
| C-Grade | -20°C to +85°C | -40°C to +100°C | VI-HAM-CM |
| I-Grade | -40°C to +85°C | -55°C to +100°C | VI-HAM-IM |
| M-Grade | -55°C to +85°C | -65°C to +100°C | VI-HAM-MM |

Компания «Океан Электроники» предлагает заключение долгосрочных отношений при поставках импортных электронных компонентов на взаимовыгодных условиях!

Наши преимущества:

- Поставка оригинальных импортных электронных компонентов напрямую с производств Америки, Европы и Азии, а так же с крупнейших складов мира;
- Широкая линейка поставок активных и пассивных импортных электронных компонентов (более 30 млн. наименований);
- Поставка сложных, дефицитных, либо снятых с производства позиций;
- Оперативные сроки поставки под заказ (от 5 рабочих дней);
- Экспресс доставка в любую точку России;
- Помощь Конструкторского Отдела и консультации квалифицированных инженеров;
- Техническая поддержка проекта, помощь в подборе аналогов, поставка прототипов;
- Поставка электронных компонентов под контролем ВП;
- Система менеджмента качества сертифицирована по Международному стандарту ISO 9001;
- При необходимости вся продукция военного и аэрокосмического назначения проходит испытания и сертификацию в лаборатории (по согласованию с заказчиком);
- Поставка специализированных компонентов военного и аэрокосмического уровня качества (Xilinx, Altera, Analog Devices, Intersil, Interpoint, Microsemi, Actel, Aeroflex, Peregrine, VPT, Syfer, Eurofarad, Texas Instruments, MS Kennedy, Miteq, Cobham, E2V, MA-COM, Hittite, Mini-Circuits, General Dynamics и др.);

Компания «Океан Электроники» является официальным дистрибьютором и эксклюзивным представителем в России одного из крупнейших производителей разъемов военного и аэрокосмического назначения «JONHON», а так же официальным дистрибьютором и эксклюзивным представителем в России производителя высокотехнологичных и надежных решений для передачи СВЧ сигналов «FORSTAR».



JONHON

«JONHON» (основан в 1970 г.)

Разъемы специального, военного и аэрокосмического назначения:

(Применяются в военной, авиационной, аэрокосмической, морской, железнодорожной, горно- и нефтедобывающей отраслях промышленности)

«FORSTAR» (основан в 1998 г.)

ВЧ соединители, коаксиальные кабели, кабельные сборки и микроволновые компоненты:

(Применяются в телекоммуникациях гражданского и специального назначения, в средствах связи, РЛС, а так же военной, авиационной и аэрокосмической отраслях промышленности).



Телефон: 8 (812) 309-75-97 (многоканальный)

Факс: 8 (812) 320-03-32

Электронная почта: ocean@oceanchips.ru

Web: <http://oceanchips.ru/>

Адрес: 198099, г. Санкт-Петербург, ул. Калинина, д. 2, корп. 4, лит. А