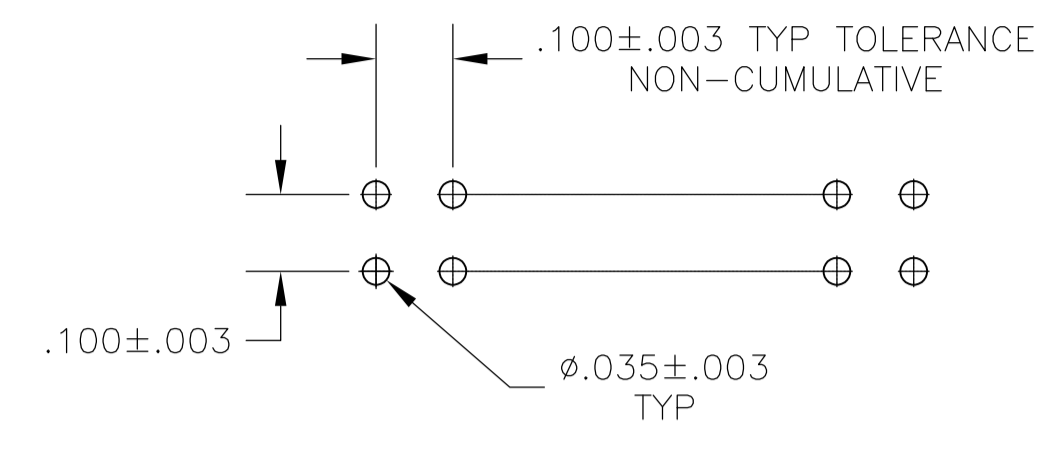
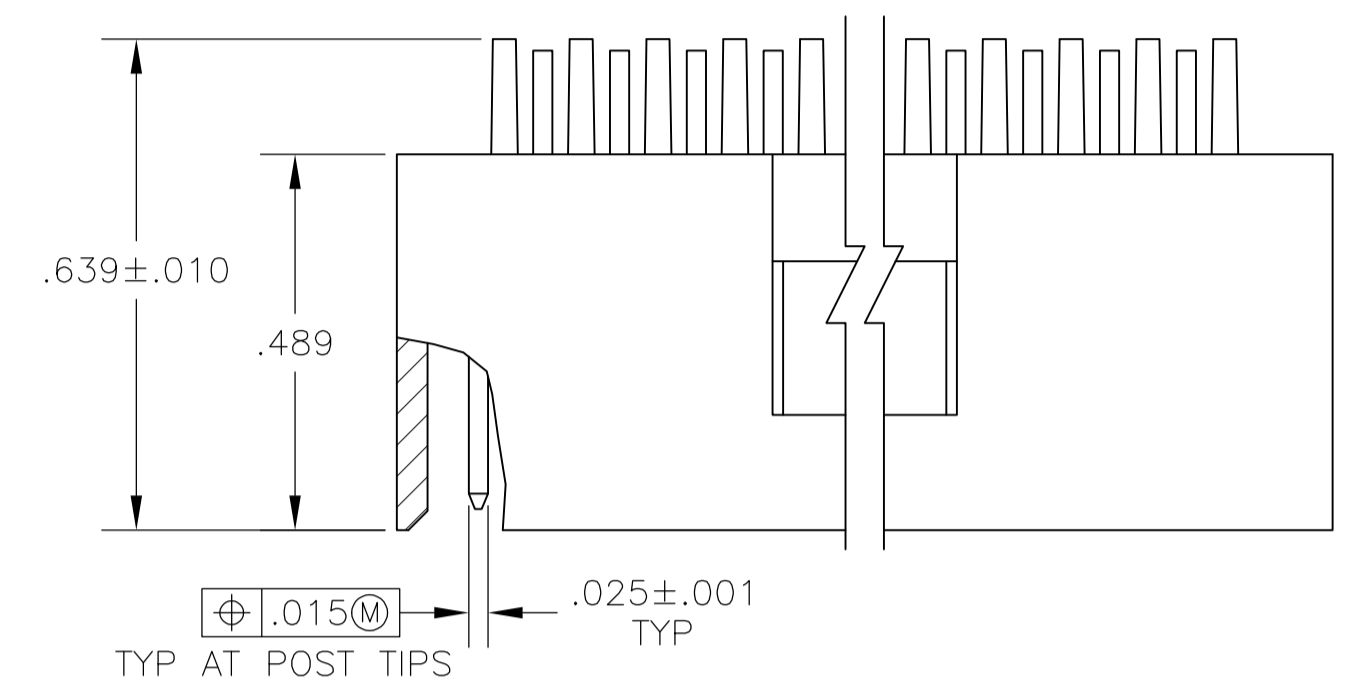
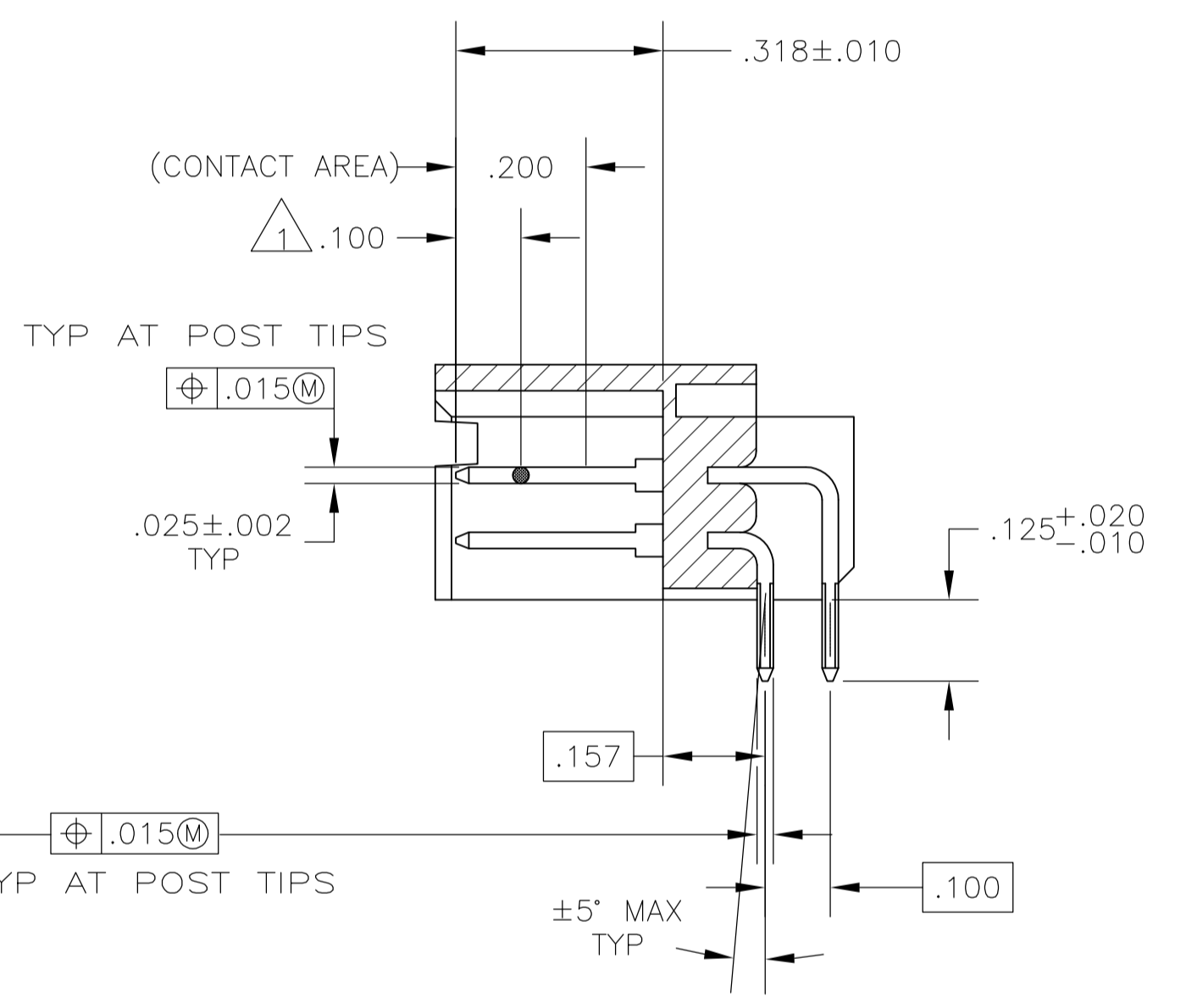
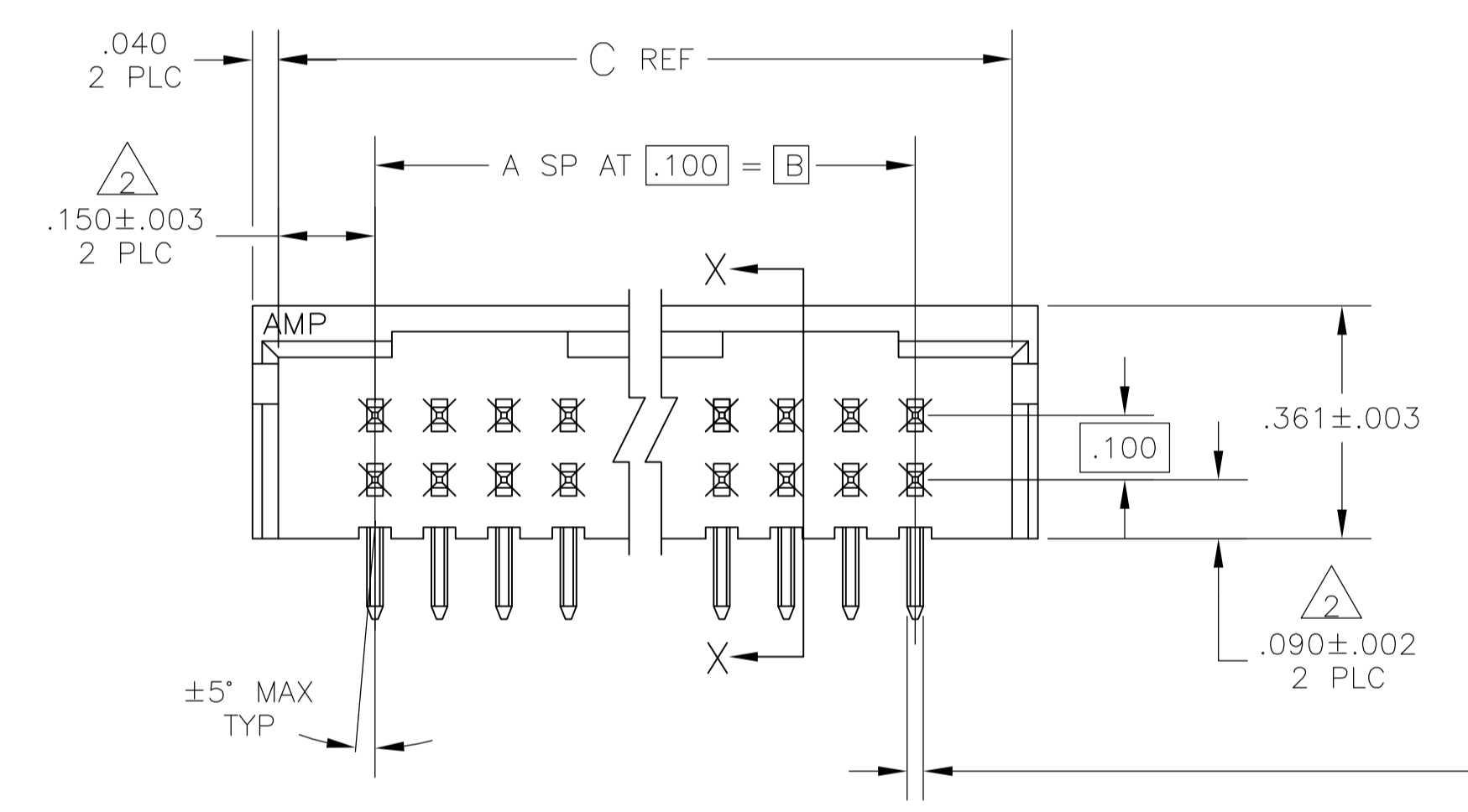


LOC		DIST		REVISIONS			
P	LTR	DESCRIPTION	DATE	DNW	APVD		
H	EC	063C 0209 05	27APR05	BSV	JLG		
H1	REVISED	PER ECO-09-021826	6JAN10	KK	AEG		



RECOMMENDED HOLE LAYOUT



SECTION X-X

- 1 POINT OF MEASUREMENT FOR PLATING THICKNESS.
- 2 THE NOTED DIMENSION APPLIES AT THE INTERSECTION OF THE POST AND HOUSING
- 3 OBSOLETE PART NUMBERS
- 4 POSTS: .000030 GOLD IN CONTACT AREA, .000100-.000200 MATTE TIN-LEAD ON SOLDER TAIL, ALL OVER .000050 NICKEL
- 5 POSTS: .000030 GOLD IN CONTACT AREA, .000100-.000200 MATTE TIN ON SOLDER TAIL, ALL OVER .000050 NICKEL
- 6 OBSOLETE PARTS: OBSOLETE CIS STREAMLINING PER D.RENAUD/D.SINISI

PLATING	C	B	A	NO OF POSN	PART NUMBER		
6	OBSOLETE	5	3.200	2.900	29	60	7-103165-6
6	OBSOLETE	5	2.700	2.400	24	50	7-103165-1
		5	2.200	1.900	19	40	6-103165-6
6	OBSOLETE	5	1.900	1.600	16	34	6-103165-3
6	OBSOLETE	5	1.700	1.400	14	30	6-103165-1
		5	1.500	1.200	12	26	5-103165-9
		5	1.400	1.100	11	24	5-103165-8
		5	1.200	.900	9	20	5-103165-6
6	OBSOLETE	5	1.100	.800	8	18	5-103165-5
		5	1.000	.700	7	16	5-103165-4
		5	.900	.600	6	14	5-103165-3
6	OBSOLETE	5	.800	.500	5	12	5-103165-2
6	OBSOLETE	5	.700	.400	4	10	5-103165-1
6	OBSOLETE	4	3.800	3.500	35	72	3-103165-2
6	OBSOLETE	4	3.700	3.400	34	70	3-103165-1
6	OBSOLETE	4	3.600	3.300	33	68	3-103165-0
6	OBSOLETE	4	3.500	3.200	32	66	2-103165-9
6	OBSOLETE	4	3.400	3.100	31	64	2-103165-8
6	OBSOLETE	4	3.300	3.000	30	62	2-103165-7
6	OBSOLETE	4	3.200	2.900	29	60	2-103165-6
6	OBSOLETE	4	3.100	2.800	28	58	2-103165-5
6	OBSOLETE	4	3.000	2.700	27	56	2-103165-4
6	OBSOLETE	4	2.900	2.600	26	54	2-103165-3
6	OBSOLETE	4	2.800	2.500	25	52	2-103165-2
		4	2.700	2.400	24	50	2-103165-1
6	OBSOLETE	4	2.600	2.300	23	48	2-103165-0
6	OBSOLETE	4	2.500	2.200	22	46	1-103165-9
6	OBSOLETE	4	2.400	2.100	21	44	1-103165-8
6	OBSOLETE	4	2.300	2.000	20	42	1-103165-7
		4	2.200	1.900	19	40	1-103165-6
6	OBSOLETE	4	2.100	1.800	18	38	1-103165-5
6	OBSOLETE	4	2.000	1.700	17	36	1-103165-4
6	OBSOLETE	4	1.900	1.600	16	34	1-103165-3
6	OBSOLETE	4	1.800	1.500	15	32	1-103165-2
		4	1.700	1.400	14	30	1-103165-1
6	OBSOLETE	4	1.600	1.300	13	28	1-103165-0
		4	1.500	1.200	12	26	103165-9
		4	1.400	1.100	11	24	103165-8
6	OBSOLETE	4	1.300	1.000	10	22	103165-7
		4	1.200	.900	9	20	103165-6
6	OBSOLETE	4	1.100	.800	8	18	103165-5
		4	1.000	.700	7	16	103165-4
		4	.900	.600	6	14	103165-3
6	OBSOLETE	4	.800	.500	5	12	103165-2
		4	.700	.400	4	10	103165-1

THIS DRAWING IS A CONTROLLED DOCUMENT.

DIMENSIONS: INCHES  
 TOLERANCES UNLESS OTHERWISE SPECIFIED:  
 0 PLC ± -  
 1 PLC ± -  
 2 PLC ± -  
 3 PLC ± .005  
 4 PLC ± -  
 ANGLES ± -

MATERIAL: HOUSING: FLAME RETARDANT POLYIMIDE BRONZE  
 FINISH: SEE TABLE

WEIGHT: -  
 SCALE: 4:1  
 SHEET: 1 OF 1  
 REV: H1

Tyco Electronics Corporation  
 Harrisburg, Pa 17105-3608

NAME: HEADER ASSY, MOD II, DBL ROW, .100X.100 C/L, RIGHT ANGLE, (3) SIDED SHROUD  
 SIZE: A1  
 CAGE CODE: 00779  
 DRAWING NO: 103165

CUSTOMER DRAWING

Компания «Океан Электроники» предлагает заключение долгосрочных отношений при поставках импортных электронных компонентов на взаимовыгодных условиях!

Наши преимущества:

- Поставка оригинальных импортных электронных компонентов напрямую с производств Америки, Европы и Азии, а так же с крупнейших складов мира;
- Широкая линейка поставок активных и пассивных импортных электронных компонентов (более 30 млн. наименований);
- Поставка сложных, дефицитных, либо снятых с производства позиций;
- Оперативные сроки поставки под заказ (от 5 рабочих дней);
- Экспресс доставка в любую точку России;
- Помощь Конструкторского Отдела и консультации квалифицированных инженеров;
- Техническая поддержка проекта, помощь в подборе аналогов, поставка прототипов;
- Поставка электронных компонентов под контролем ВП;
- Система менеджмента качества сертифицирована по Международному стандарту ISO 9001;
- При необходимости вся продукция военного и аэрокосмического назначения проходит испытания и сертификацию в лаборатории (по согласованию с заказчиком);
- Поставка специализированных компонентов военного и аэрокосмического уровня качества (Xilinx, Altera, Analog Devices, Intersil, Interpoint, Microsemi, Actel, Aeroflex, Peregrine, VPT, Syfer, Eurofarad, Texas Instruments, MS Kennedy, Miteq, Cobham, E2V, MA-COM, Hittite, Mini-Circuits, General Dynamics и др.);

Компания «Океан Электроники» является официальным дистрибьютором и эксклюзивным представителем в России одного из крупнейших производителей разъемов военного и аэрокосмического назначения «JONHON», а так же официальным дистрибьютором и эксклюзивным представителем в России производителя высокотехнологичных и надежных решений для передачи СВЧ сигналов «FORSTAR».



## JONHON

«JONHON» (основан в 1970 г.)

Разъемы специального, военного и аэрокосмического назначения:

(Применяются в военной, авиационной, аэрокосмической, морской, железнодорожной, горно- и нефтедобывающей отраслях промышленности)

«FORSTAR» (основан в 1998 г.)

ВЧ соединители, коаксиальные кабели, кабельные сборки и микроволновые компоненты:

(Применяются в телекоммуникациях гражданского и специального назначения, в средствах связи, РЛС, а так же военной, авиационной и аэрокосмической отраслях промышленности).



Телефон: 8 (812) 309-75-97 (многоканальный)

Факс: 8 (812) 320-03-32

Электронная почта: [ocean@oceanchips.ru](mailto:ocean@oceanchips.ru)

Web: <http://oceanchips.ru/>

Адрес: 198099, г. Санкт-Петербург, ул. Калинина, д. 2, корп. 4, лит. А