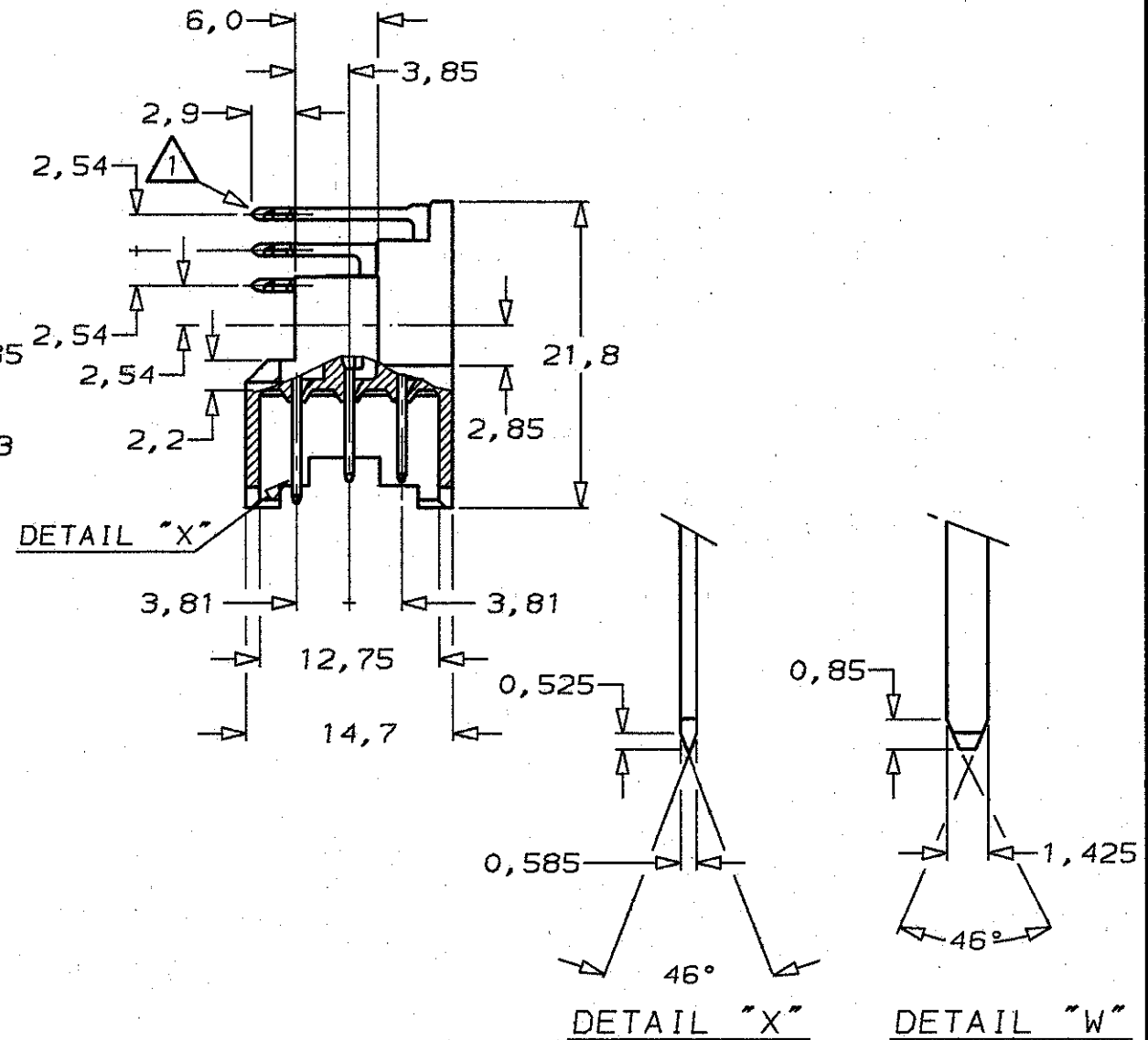
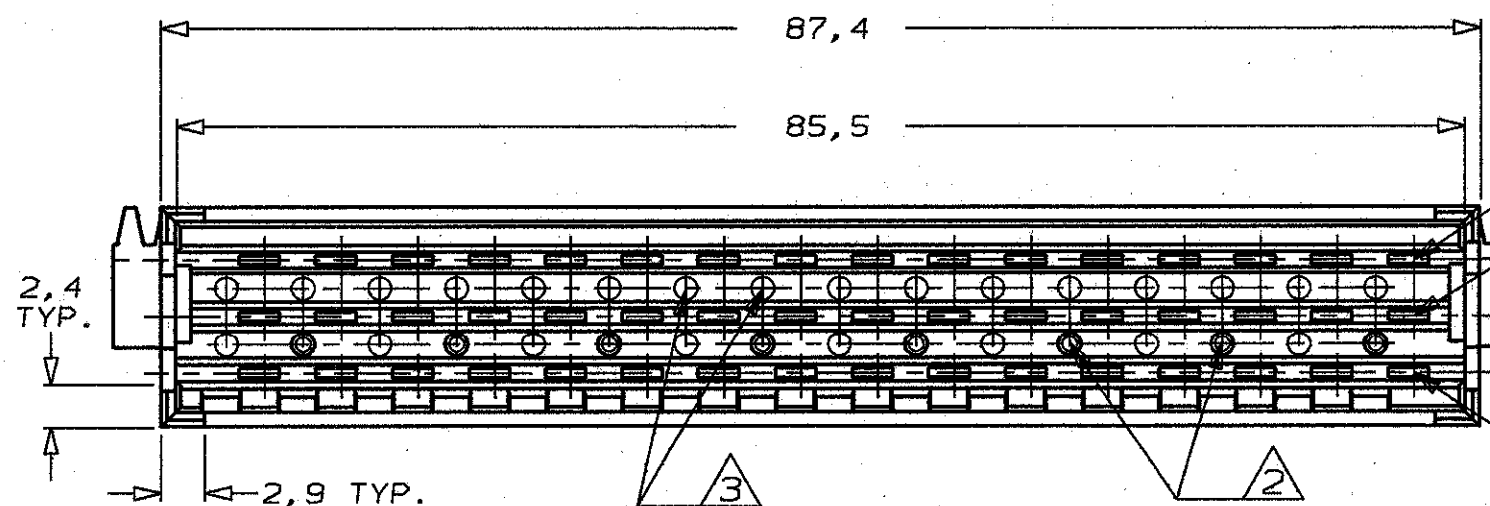
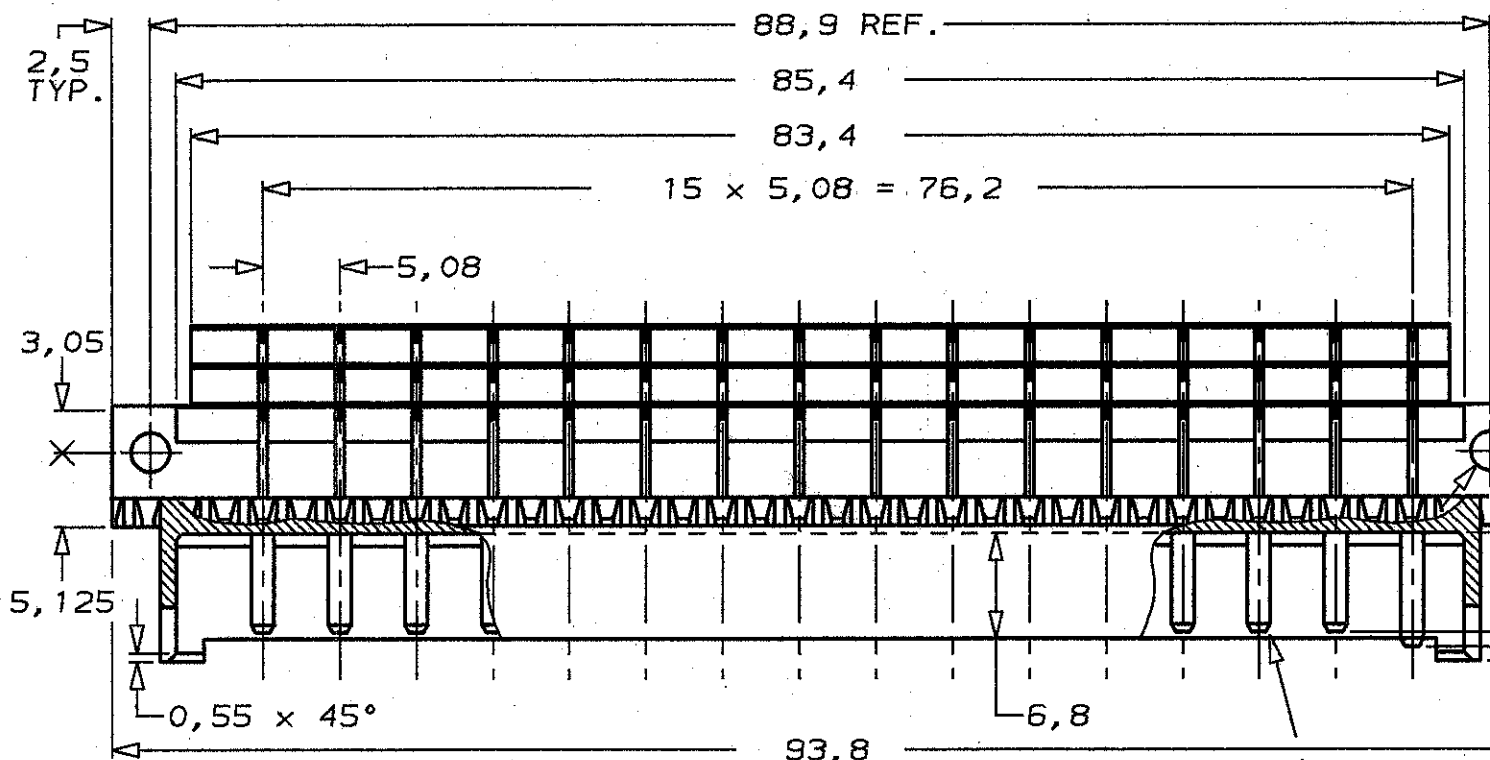


DO NOT SCALE
DIMENSIONS IN mm

METRIC

THIRD ANGLE
PROJECTION



CONTACT No.	2	4	6	8	10	12	14	16	18	20	22	24	26	28	30	32
Z	x	x	x	x	x	x	x	x	x	x	x	x	x	x	x	(x)
F 48 ROW b	x	x	x	x	x	x	x	x	x	x	x	x	x	x	x	x
d	x	x	x	x	x	x	x	x	x	x	x	x	x	x	x	x

AN ASTERISK ,,X'' DENOTES A STAND. CONTACT.
AN ASTERISK ,, (X) '' DENOTES A FIRST-MAKE-LAST-BREAK CONTACT.

NOTES:

- ① ACTION-PIN AREA SUITABLE FOR P.C.B.-THICKNESS 1,6 mm.
- ② 8 KEYING HOLES SUITABLE FOR KEYING PIN P.N.215916-1
- ③ KEYING HOLES CAN BE DRILLED BY CUSTOMER.

P.C.B. HOLE DIM. ACTION PIN	
DRILLED HOLE	1,15 ± 0,025 mm
FIN. HOLE	1,09 to 1,09 mm
AFTER REFLOW	1,09 to 1,09 mm
Cu-thks	0,025 to 0,075 mm
SnPb-thks	0,004 to 0,010 mm

AT CONT. AREA: 1,25μm Au	HOUSING: GLASSFILLED	216040-1
OVER 1,25μm Ni.	POLYESTER (GREY)	
AT POST AREA: 2,5μm Sn/Pb	CONTACTS:	
OVER 1,25μm Ni	PHOSPHORBRONZE	

FINISH				MATERIAL		PARTNUMBER
-	-	-	-	-	-	CUSTOMER DRAWING FOR REFERENCE ONLY WILL NOT BE UPDATED
-	-	-	-	-	-	© COPYRIGHT 19- BY AMP HOLLAND B.V. ALL INTERNATIONAL RIGHTS RESERVED. AMP PRODUCTS MAY BE COVERED BY U.S. AND FOREIGN AND/OR PATENTS PENDING.
-	-	-	-	-	-	THIS DRAWING IS UNPUBLISHED RELEASED FOR PUBLICATION
-	-	-	-	-	-	AMP AMP HOLLAND B.V. 's-Hertogenbosch, The Netherlands.
A	EH-0186-94	RVL	J.V.G	23-03-94	NAME 48 POS. DIN 41612 F MALE 90° ACTION PIN CONNECTOR. (WITH 1 F.M.L.B. CONTACT IN POS. Z32)	
LTR.	REVISION RECORD		DR.	CHK.	DATE	
DR.	R.V. LOKVEN	CHK.	J.V. GRUNSVEN	APP.	J.V. SOEST	DWG. No. C-216040
DATE:	14-06-88	DATE:	14-06-88	DATE:	23-06-88	REV. LTR. A
					SHEET 1 OF 1	A3

Компания «Океан Электроники» предлагает заключение долгосрочных отношений при поставках импортных электронных компонентов на взаимовыгодных условиях!

Наши преимущества:

- Поставка оригинальных импортных электронных компонентов напрямую с производств Америки, Европы и Азии, а так же с крупнейших складов мира;
- Широкая линейка поставок активных и пассивных импортных электронных компонентов (более 30 млн. наименований);
- Поставка сложных, дефицитных, либо снятых с производства позиций;
- Оперативные сроки поставки под заказ (от 5 рабочих дней);
- Экспресс доставка в любую точку России;
- Помощь Конструкторского Отдела и консультации квалифицированных инженеров;
- Техническая поддержка проекта, помощь в подборе аналогов, поставка прототипов;
- Поставка электронных компонентов под контролем ВП;
- Система менеджмента качества сертифицирована по Международному стандарту ISO 9001;
- При необходимости вся продукция военного и аэрокосмического назначения проходит испытания и сертификацию в лаборатории (по согласованию с заказчиком);
- Поставка специализированных компонентов военного и аэрокосмического уровня качества (Xilinx, Altera, Analog Devices, Intersil, Interpoint, Microsemi, Actel, Aeroflex, Peregrine, VPT, Syfer, Eurofarad, Texas Instruments, MS Kennedy, Miteq, Cobham, E2V, MA-COM, Hittite, Mini-Circuits, General Dynamics и др.);

Компания «Океан Электроники» является официальным дистрибьютором и эксклюзивным представителем в России одного из крупнейших производителей разъемов военного и аэрокосмического назначения «JONHON», а так же официальным дистрибьютором и эксклюзивным представителем в России производителя высокотехнологичных и надежных решений для передачи СВЧ сигналов «FORSTAR».



JONHON

«JONHON» (основан в 1970 г.)

Разъемы специального, военного и аэрокосмического назначения:

(Применяются в военной, авиационной, аэрокосмической, морской, железнодорожной, горно- и нефтедобывающей отраслях промышленности)

«FORSTAR» (основан в 1998 г.)

ВЧ соединители, коаксиальные кабели, кабельные сборки и микроволновые компоненты:

(Применяются в телекоммуникациях гражданского и специального назначения, в средствах связи, РЛС, а так же военной, авиационной и аэрокосмической отраслях промышленности).



Телефон: 8 (812) 309-75-97 (многоканальный)

Факс: 8 (812) 320-03-32

Электронная почта: ocean@oceanchips.ru

Web: <http://oceanchips.ru/>

Адрес: 198099, г. Санкт-Петербург, ул. Калинина, д. 2, корп. 4, лит. А